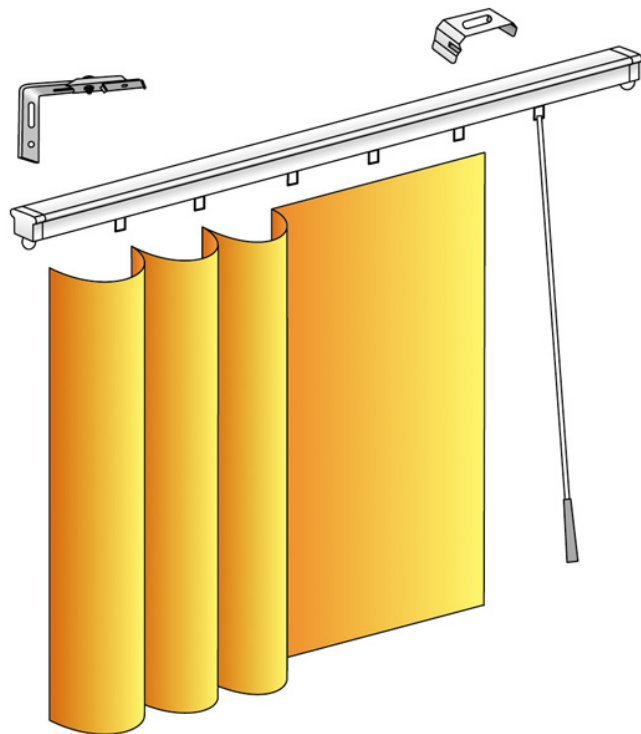


RAIL RIDEAU MANŒUVRE LANCE RIDEAU



Description du produit :

Obscurcissants ou occultants, les tissus sont adaptés aux équipements collectifs (classement au feu), mairies, écoles, salles de réception, cabines d'essayage. Pratiques, ils se manœuvrent par lance-rideau sur rail coulissant.

COMPOSITION DU RAIL RIDEAU :

- Rail en alu extrudé laqué blanc 9010, pose en plafond de série ou en applique en option.
- Section 15 x 20 mm.
- Galets en nylon blanc se fixant sur le rail et assurant ainsi un glissement parfait du rideau.

MANŒUVRE :

- Lance-rideau

POSE :

- Plafond de série, applique en option.

