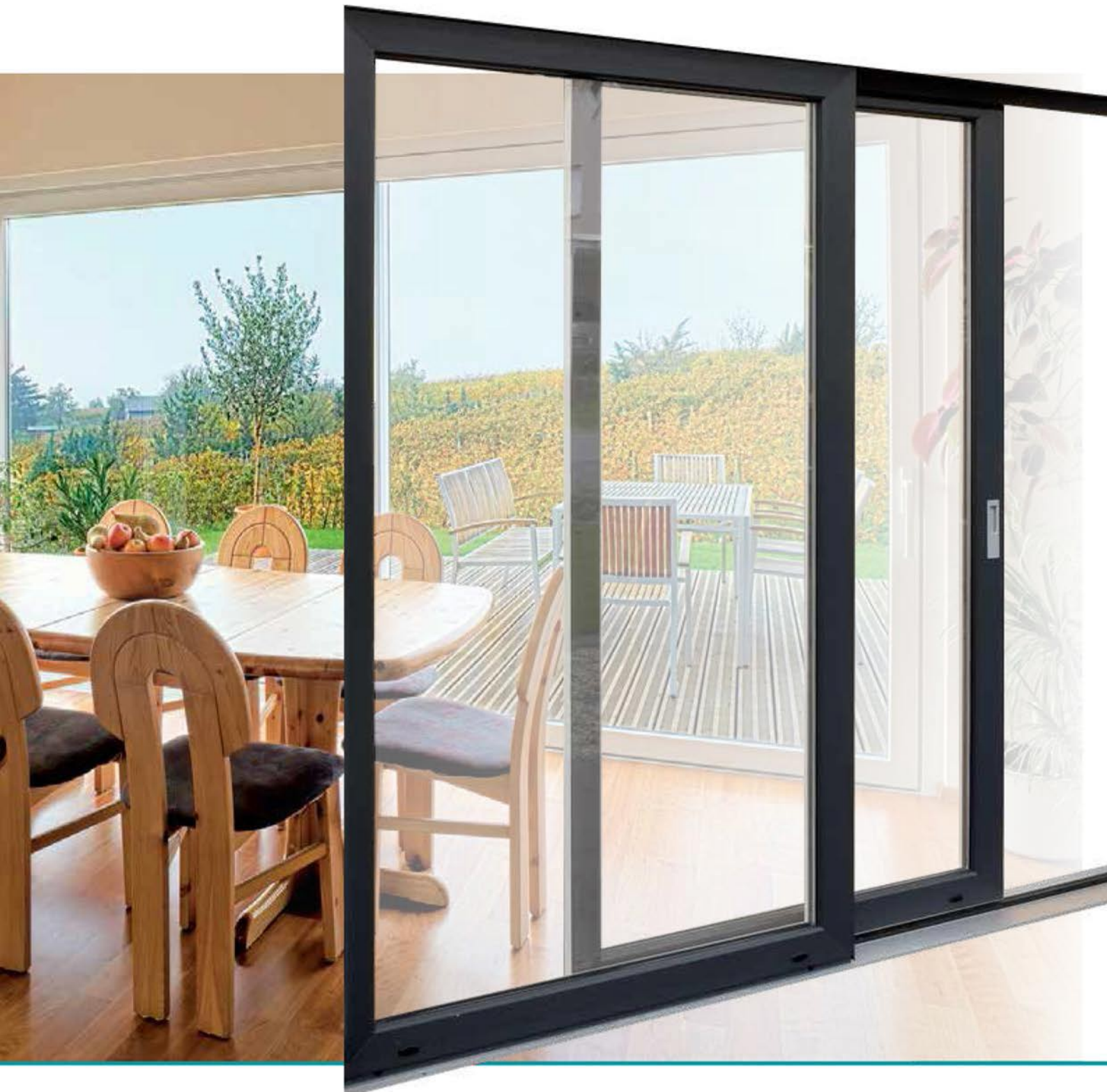
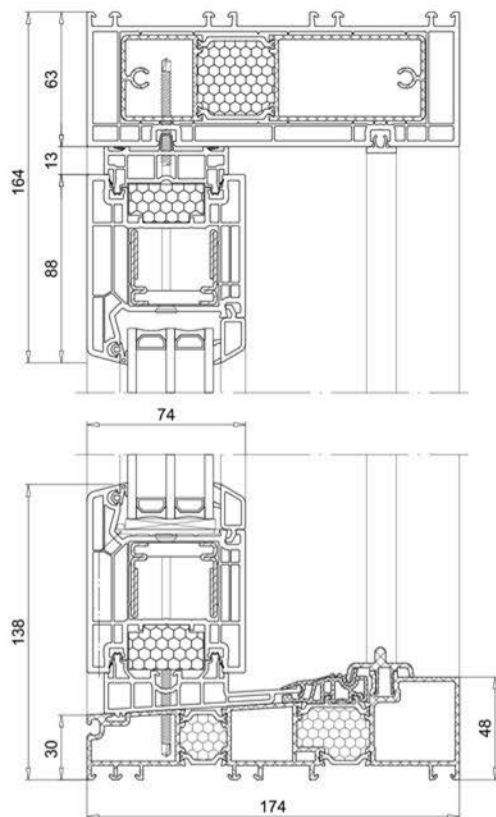


Fiche produit

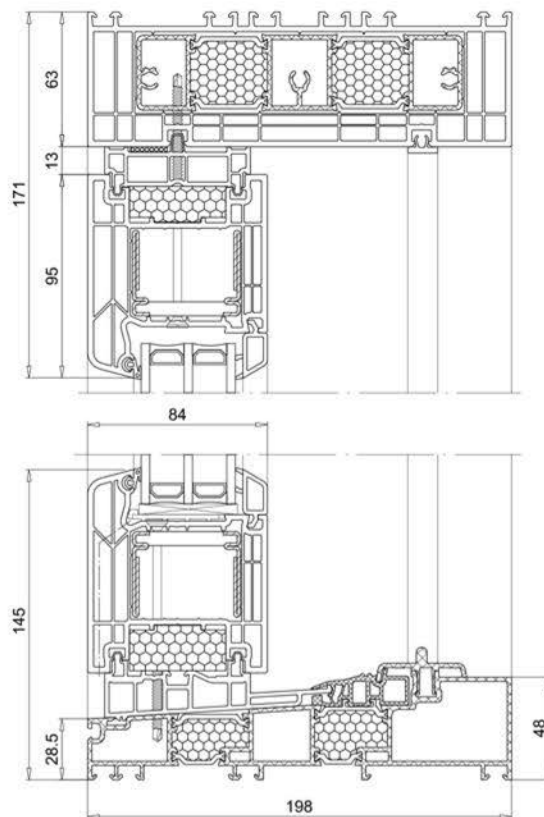
Coulissant soulevant PVC QuinLine



QuinLine 74



QuinLine 84



Partie ouvrante (haute)



Montant partie fixe



Meneau central



Montant partie ouvrante



Partie fixe + ouvrante (basse)

Disponible pour QuinLine 74 et 84



1/2

Blanc

Profilé blanc
Proche RAL 9016



1

Gris argent

Rénolit n°7155-05-167
Proche RAL 7001



1/2

Crème teinté

Teinté dans la masse
Proche RAL 9001



1/2

Anthracite grainé

Rénolit n°7016-05-083
Proche RAL 7016



1/2

Anthracite veiné

Rénolit n°7016-05-167
Proche RAL 7016



1

Vert mousse

Rénolit n°6005-05-167
Proche RAL 6005



1 2

Chêne doré

Rénolit n°2178-001-167



1 2

Noyer

Rénolit n°2178-007-167



1 2

Acajou

Rénolit n°2064-021-167



1/2

Brun structuré

Rénolit n°8518-05-167



1

Vert foncé

Rénolit n°6125-05-167
Proche RAL 6009

Disponible uniquement pour QuinLine 74



1

Chêne Irlandais

Rénolit n°3211-005-148



1

An Teak

Rénolit n°9-3241-002



1

Métal brossé silver

Skai F43-610-02



1

Métal brossé anthracite

Skai F43-610-06



1

Gris basalte mat

Skai F43-660-48
Proche RAL 7012



1

Anthracite mat

Skai F43-660-03
Proche RAL 7016



1

Brun noir mat

Skai F43-660-10
Proche RAL 8022



1

Rouge foncé

Rénolit n°3081-05
Proche RAL 3011



1

Bleu acier

Rénolit n°5150-05
Proche RAL 5011

1 > décors 1 face (coloris extérieur - blanc intérieur)

1/2 > décors 1 ou 2 faces

Autres coloris sur demande

QuinLine 74

Épaisseur du profil 74 mm

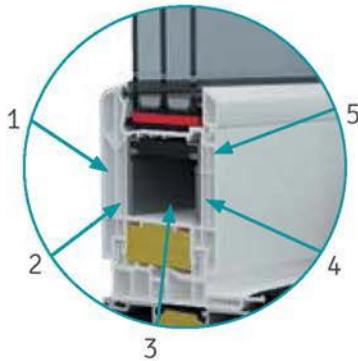


QuinLine 84

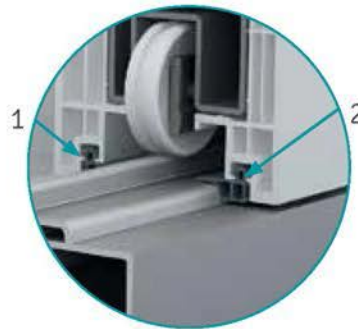
Épaisseur du profil 84 mm



5 chambres d'isolation



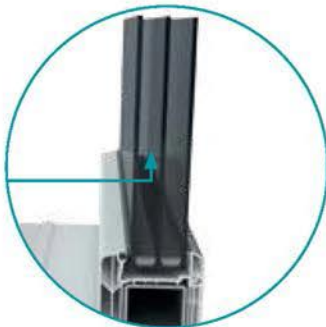
2 joints haute qualité EPDM



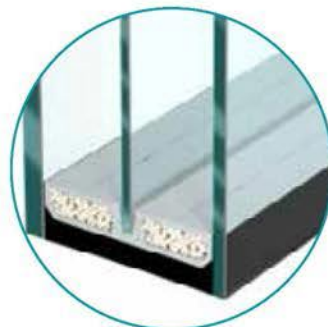
Joint thermique entre fixe et ouvrant



Remplissage Argon

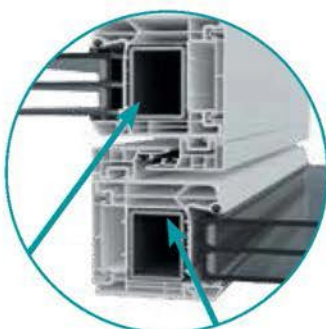


Intercalaire Warm Edge



Sécurité

Renfort en acier



Verrou 3 crochets



Vitrage anti effractions



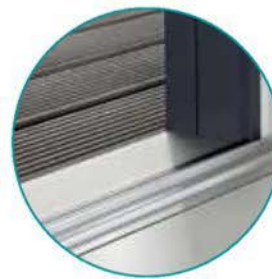
Poignée intérieure



Poignée extérieure

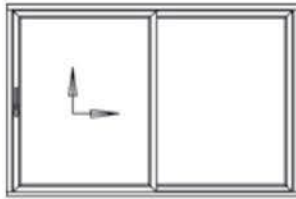


QuinLine eVOMATIC - coulissant levant ouverture automatique (voir avec votre conseiller)

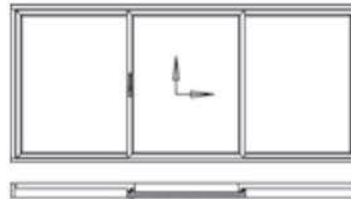


Gamme disponible

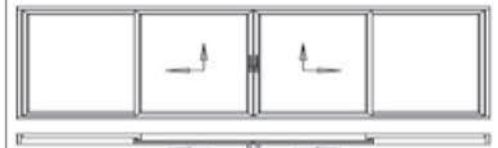
1 partie fixe - 1 partie ouvrante



2 parties fixes - 1 partie ouvrante



2 parties fixes - 2 parties ouvrantes



Existe également avec capotage aluminium

Davantage de possibilité d'ouvertures disponibles. Voir avec votre conseiller.

Performances

	Ug (W/m ² K)	Sg (facteur solaire)	Remplissage	Intercalaire	Uw (W/m ² K)	
					QuinLine 74	QuinLine 84
	1,1 4/20/4	0,63	Argon	Warmedge	1,30	1,20
	0,7 4/12/4/12/4	0,50	Argon	Warmedge	0,96	0,93
	0,6 4/14/4/14/4	0,50	Argon	Warmedge	0,89	0,85

Dirigeant inox



Dirigeant inox verrou



Dirigeant anodisé



Dirigeant anodisé verrou



Dirigeant brun



Dirigeant brun verrou



Dirigeant blanc



Dirigeant blanc verrou



Forte inox



Forte inox verrou



Rondo inox



Rondo inox verrou



Rondo longue inox



Dirigeant double blanc



Poignée extérieure inox



Poignée extérieure blanche



> Un grand choix de système de volet roulant



Monobloc
Rolatop
Adapté à la construction neuve.



Coffre tunnel
Briqu'Elite / Bloc'Elite
Adapté à la construction neuve.



Demi-linteau
Adapté à la construction neuve.



Traditionnel
Adapté à la construction neuve comme à la rénovation.



A crépir
Système PTR
Adapté à la construction neuve comme à la rénovation.



A crépir
Système PTS
Adapté à la construction neuve comme à la rénovation.



En applique
Système R
Adapté à la rénovation.



En applique
Système RS
Adapté à la rénovation.



En applique
Système VA
Adapté à la rénovation.

Le choix de la lame



Lames en ALU



Lames en PVC

Couleurs de lames



Autres coloris disponibles. Plus de précisions auprès de votre commercial.

Manœuvres

Manœuvre manuelle par sangle



Manœuvre manuelle par manivelle/treuil



Commande filaire murale



Commande sans fil

