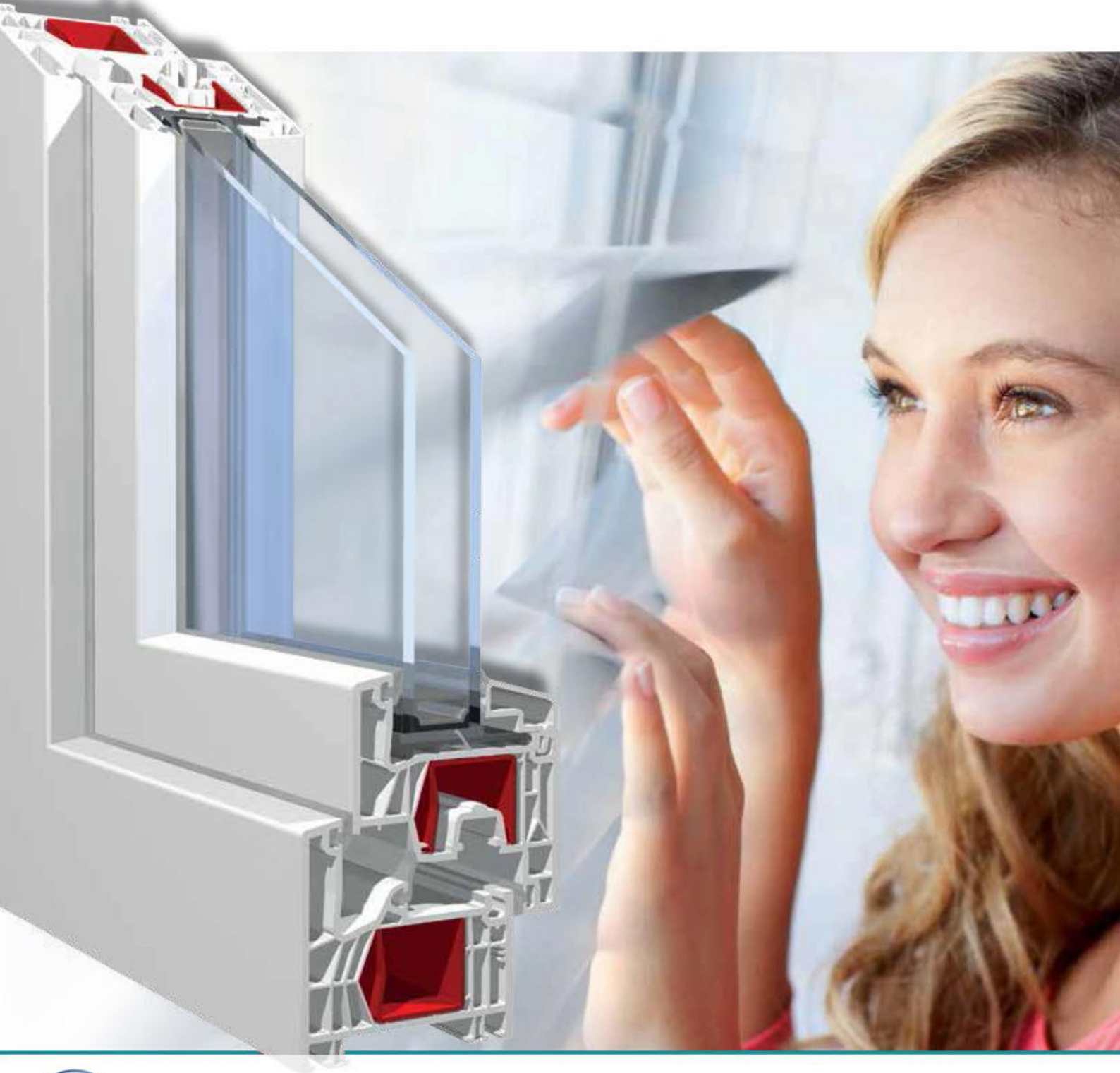


Fiche produit

Fenêtre PVC Zenit



BDS ISOLATION

Fenêtres et Portes

Expérience et Innovation

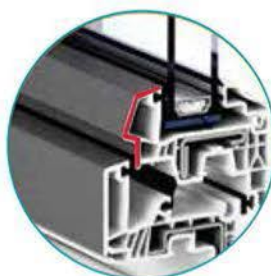
12 Rue Gassendi
75014 Paris
Tel : 01 43 21 05 66

83 Avenue Pierre Brosolette
92120 Montrouge
Tel : 01 56 45 21 80



La fenêtre PVC Hilzinger Zenit est proposée avec un double vitrage de série. Le triple vitrage est en option.

Egalement disponible (en option) :



Ouvrant semi-affleurant



Modèle **Zenit passive**



Ferrage invisible



Modèle **Zenit AluClip et AluClip passive**



Coloris

Décors standards



1F
2F

Blanc

Profilé blanc
Proche RAL 9016



1F
2F

Gris argent

Rénolit n°7155-05-167
Proche RAL 7001



1F
2F

Noyer

Rénolit n°2178-007-167



1F
2F

Chêne Irlandais

Rénolit n°3211-005-148



1F
2F

Chêne doré

Rénolit n°2178-001-167



1F
2F

Anthracite mat

Skai F43-660-03
Proche RAL 7016

Décors spéciaux



1F

Gris basalte mat

Skai F43-660-48
Proche RAL 7012



1F

Métal brossé silver

Skai F43-610-02



1F

Brun noir mat

Skai F43-660-10
Proche RAL 8022



1F

Métal brossé anthracite

Skai F43-610-06



1F

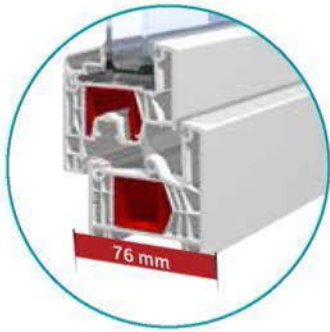
An Teak

Rénolit n°9-3241-002

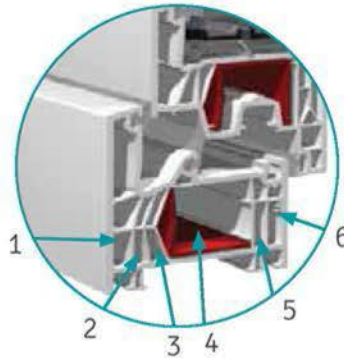
1 > décors 1 face (coloris extérieur - blanc intérieur) - 2 > décors 1 face (blanc extérieur - coloris intérieur)

1/2 > décors 1 ou 2 faces

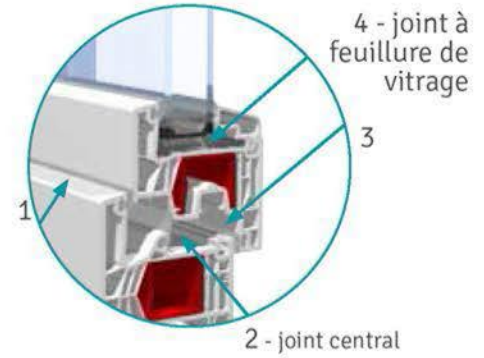
Épaisseur du profil 76 mm



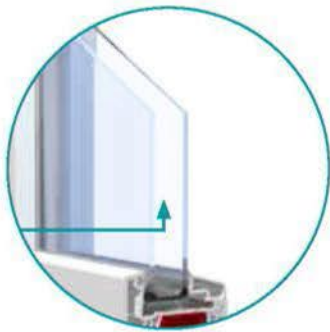
6 chambres d'isolation



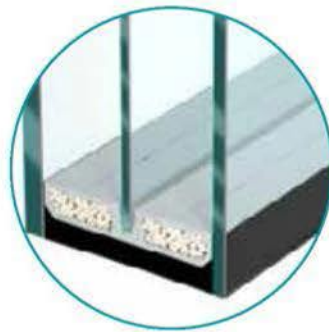
4 joints d'étanchéité (avec joint central)



Remplissage Argon



Intercalaire Warm Edge ou Swisspacer V

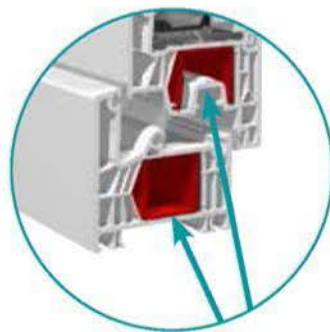


Galets champignon de compression



Sécurité

Renfort en acier



Gâche de sécurité



Dispositif anti-fausse manœuvre



Options :

Vitrage retardataire d'effraction

Poignée de fenêtre à clé

Anti-percement du boîtier crémone

Oscillant-battant de série

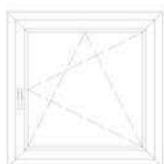


Verrou confort

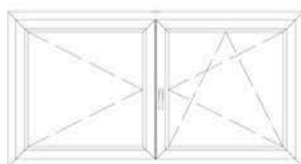


Variantes

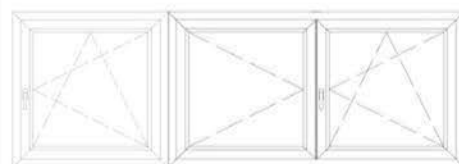
1 vantail



2 vantaux



3 vantaux



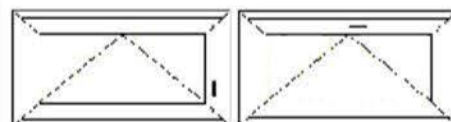
Dormant fixe vitré



Coulissant à translation



Soufflet de cave



Autres variantes sur demandes

Performances

	Ug (W/m²K)	Sg (facteur solaire)	Remplissage	Intercalaire	Uw (W/m²K)
	1,1 4/20/4	0,63	Argon	Warm Edge	1,19
	0,6 4/16/4/16/4	0,50	Argon	Warm Edge	0,83
				Swisspacer V	0,81
	0,5 4/18/4/18/4	0,50	Argon	Warm Edge	0,77

Le coefficient Ug, en W/(m²K), définit la performance de l'isolation thermique de votre fenêtre. Ainsi, plus le coefficient Ug est faible, meilleure sera l'isolation et donc meilleure sera la performance de votre paroi vitrée.

Le coefficient Uw mesure la déperdition énergétique de l'ensemble châssis + vitrage. Plus ce coefficient tend vers 0, plus cet ensemble est isolant.

Tokyo



Tokyo
avec bouton de condamnation



Tokyo
à clé



Tokyo
ensemble pour porte-fenêtre



Tokyo plate
ensemble pour porte-fenêtre



Luxembourg
sécutik



Luxembourg
sécutik verrouillable



Athinai



couleurs :
laiton poli/brossé
laiton chromé/inox
mat

Verona



couleur :
laiton

Amsterdam



couleur :
inox

Porto Susi



couleur :
laiton

Fausse crémone Éléance



couleurs :
blanche
laiton/blanc
laiton vieilli
laiton poli
noir mat

-  couleur : blanc
-  couleur : F1 alu nature
-  couleur : F4 bronze
-  couleur : F9 titane
-  couleur : brun
-  couleur : laiton poli

Autres produits (voir avec votre conseiller) :
Condamnation à clés en applique
Poignée pour rosette sans plot
Rosette sans plot

Chinchilla blanc



Ornement 504



Givré blanc



Satinato



Madars diamant



Madras carré



Madras pavé



Madras opus



Madars uadi



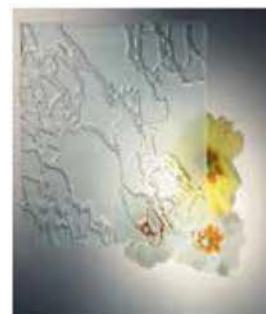
Masterligne blanc



Delta Blanc



Delta Blanc mat



Altdeutsch-K blanc



Gothic blanc



Barock Blanc



Madera



Bambou blanc



Finition blanc



Finition plomb



Finition laiton



2 possibilités de croisillons :
 - intégrés entre les vitrages (ci-contre)
 - collés sur le vitrage (voir avec votre conseiller)

* Photos non contractuelles. Plus de précisions auprès de votre commercial.

Volets roulants

> Un grand choix de système de volet roulant



Monobloc
 Rolatop
 Adapté à la construction neuve.



Coffre tunnel
 Briqu'Elite / Bloc'Elite
 Adapté à la construction neuve.



Demi-linteau
 Adapté à la construction neuve.



Traditionnel
 Adapté à la construction neuve comme à la rénovation.



A crépir
 Système PTR
 Adapté à la construction neuve comme à la rénovation.



A crépir
 Système PTS
 Adapté à la construction neuve comme à la rénovation.



En applique
 Système R
 Adapté à la rénovation.



En applique
 Système RS
 Adapté à la rénovation.



En applique
 Système VA
 Adapté à la rénovation.

Le choix de la lame



Lames en ALU Lames en PVC

Couleurs de lames



Autres coloris disponibles. Plus de précisions auprès de votre commercial.

Manœuvres

Manœuvre manuelle par sangle



Manœuvre manuelle par manivelle/treuil



Commande filaire murale



Commande sans fil

