

VOLET BOIS A LAMES VERTICALES SAPIN 27MM

Le volet bois en sapin d'Europe du Nord, présente un veinage marqué de noeuds offrant une réelle allure rustique.

Ce modèle, accessible à tous, est présenté en standard avec barres et écharpe mais peut également adopter d'autres configurations (barres seules, pentures / contre-pentures....).



Lasures



Chêne clair



Noyer



Chêne



Châtaignier

Laquage sur demande

Uniquement sur sapin du nord et exotique

Tout laquage RAL réalisable en usine



La plupart de nos modèles sont éligibles au crédit d'impôt dans le cadre de la loi de finance qui prévoit une résistance thermique additionnelle $> \text{à } 0,22 \text{ m}^2\text{K/W}$.

Se référer à la loi de finance en vigueur.

Ce chiffre correspond à une cotation interne (référentiel SOTHOFERM) de l'impact environnemental de chaque produit.

C'est une note sur 10 (0 = impact fort, 10 = impact faible), basée sur les critères suivants :

- La provenance de la matière première principale,
- La durabilité du produit et l'impact de son entretien,
- La recyclabilité de la matière principale,
- L'énergie mise en œuvre pour l'élaboration du produit,
- Le caractère isolant du produit posé



Les produits Sothoferm sont garantis 10 ans contre tout défaut de fabrication ou vice caché. Cette garantie commence le jour de la livraison chez notre distributeur et concerne le bon fonctionnement.

Les délais de la garantie et ses conditions sont expliqués dans le carnet de garantie livré avec tous nos produits.

VOLET : FICHE TECHNIQUE SAPIN DU NORD

SAPIN DU NORD :

Provenant de Finlande et de Suède, il fait partie de la famille des PINACEAE.

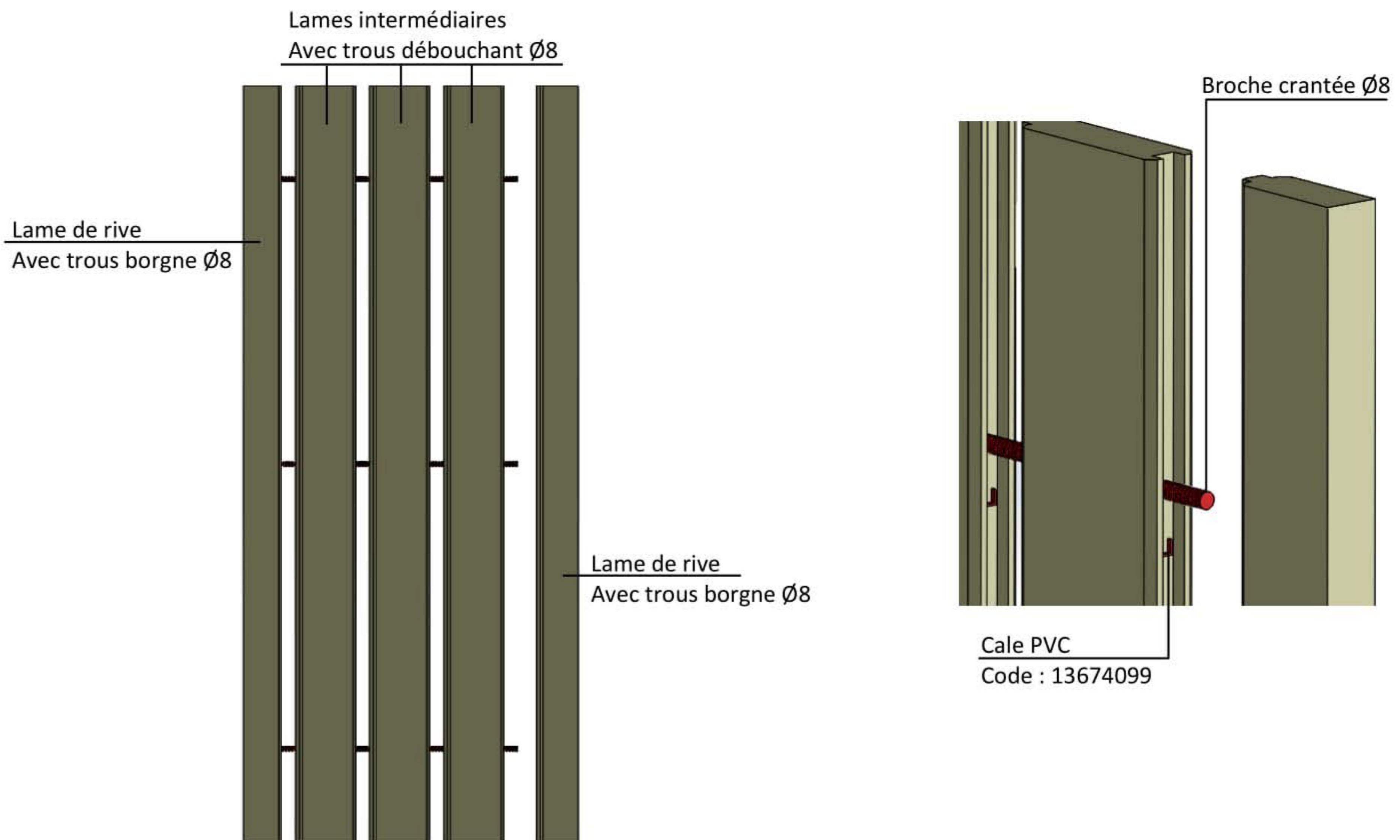
Caractéristiques du Sapin du Nord

Couleur	Blanc crème
Grain	Moyen
Fil	Droit
Contrefil	Absent
Densité	490 kg/m ³
Dureté Monnin	2,5
Coef de retrait volumique	0,44%
Retrait tangentiel total	8,7%
Retrait radial total	4,0%
Pt de saturation des fibres	29%
Contrainte de rupture en compression	41 Mpa
Contrainte de rupture en flexion statique	80 Mpa
Module d'élasticité longitudinal	14300 Mpa

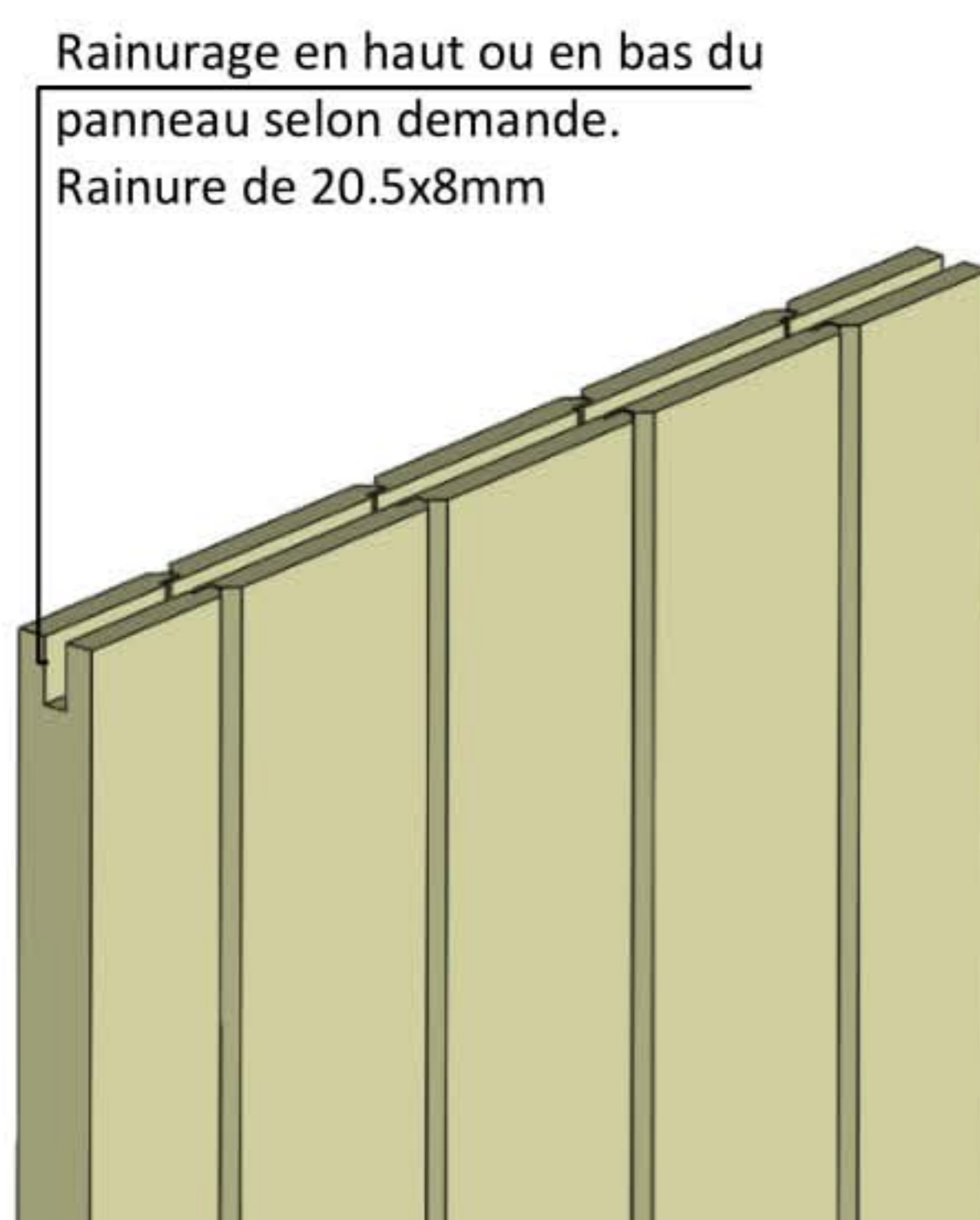


Résistance aux champignons	Non durable	Faiblement durable	Moyennement durable	Durable	Très durable		
	Sensible		Durable				
Résistance aux insectes de bois sec	Sensible		Durable				
	Sensible		Moyennement durable		Durable		
Résistance aux termites	Sensible		Moyennement durable		Durable		
	Non imprégnable		Peu imprégnable	Moyennement imprégnable	Imprégnable		
Imprégnabilité	Non imprégnable		Peu imprégnable	Moyennement imprégnable	Imprégnable		
	Peu stable		Moyennement stable		Stable		
Stabilité	Peu stable		Moyennement stable		Stable		
	29						
Point de saturation des fibres	15%	Faible	25%	Moyen	35%	Elevé	45%
	29						

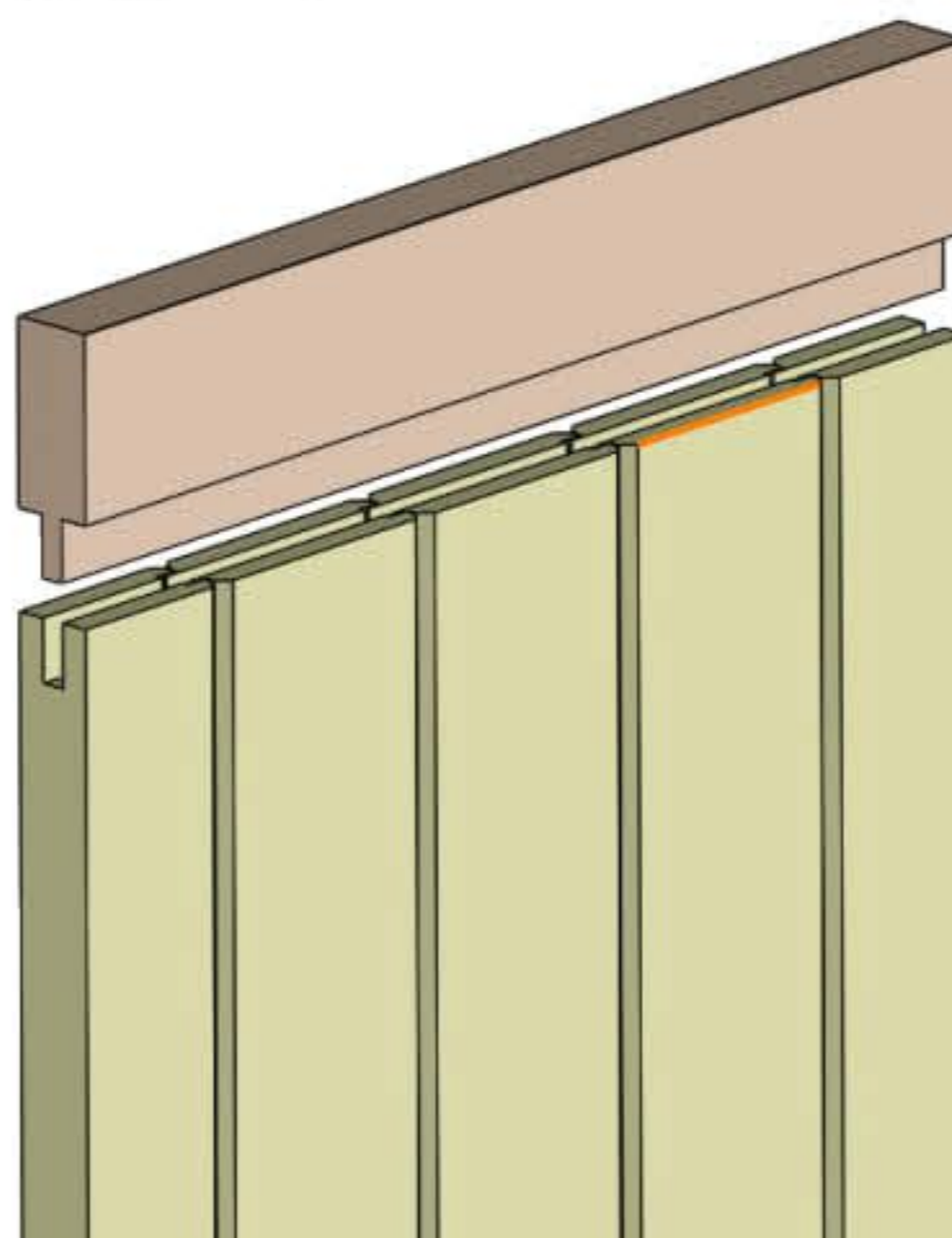
VOLET BOIS A LAMES VERTICALES 27mm : ECLATE PANNEAU



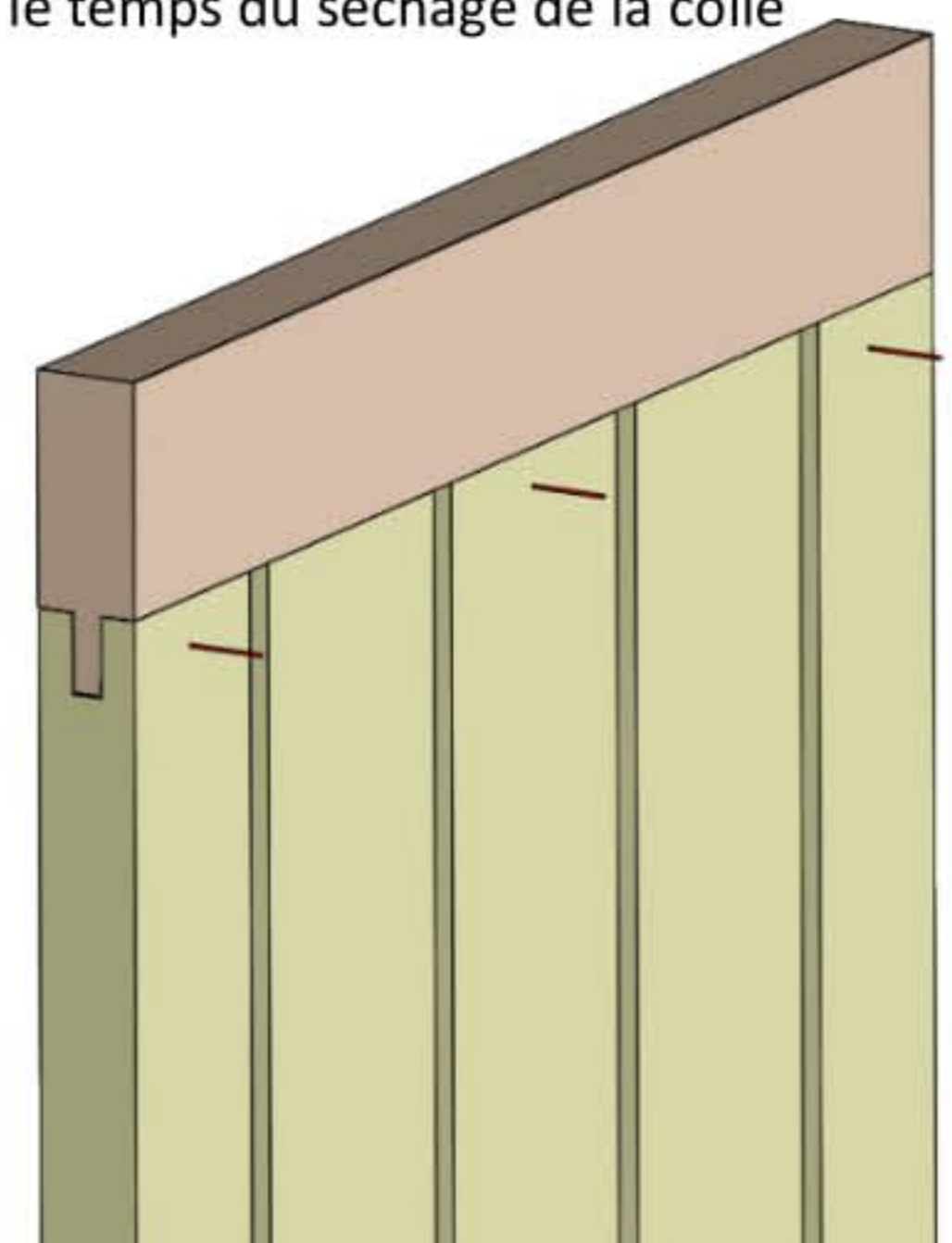
Option emboiture haute et/ou basse



Encollage + mise en place de l'emboiture.
Hauteur emboiture std = 60mm +
languette 20x8



Mise en place de pointes finettes 1
lame sur 2 pour assurer le maintien
le temps du séchage de la colle



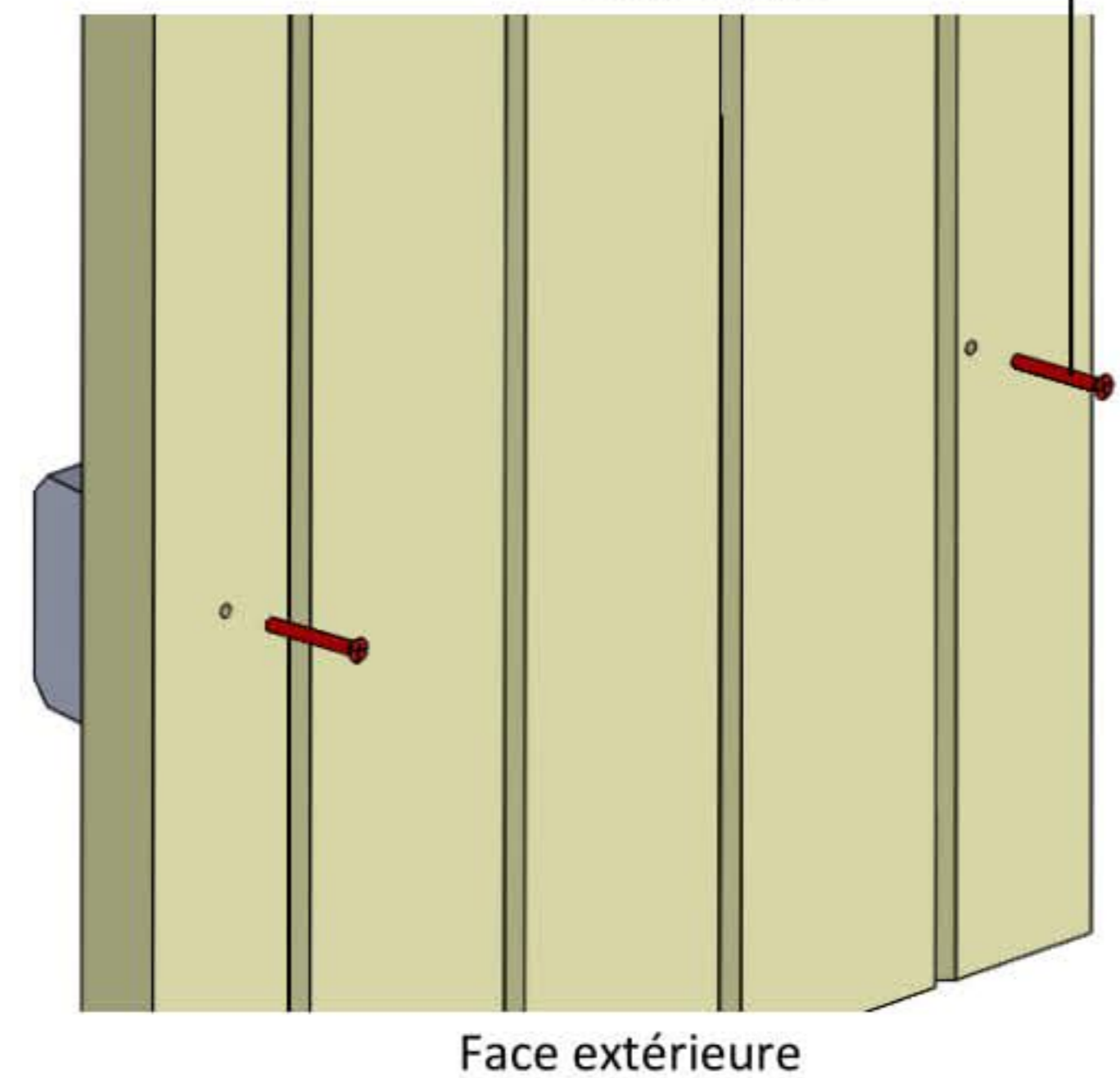
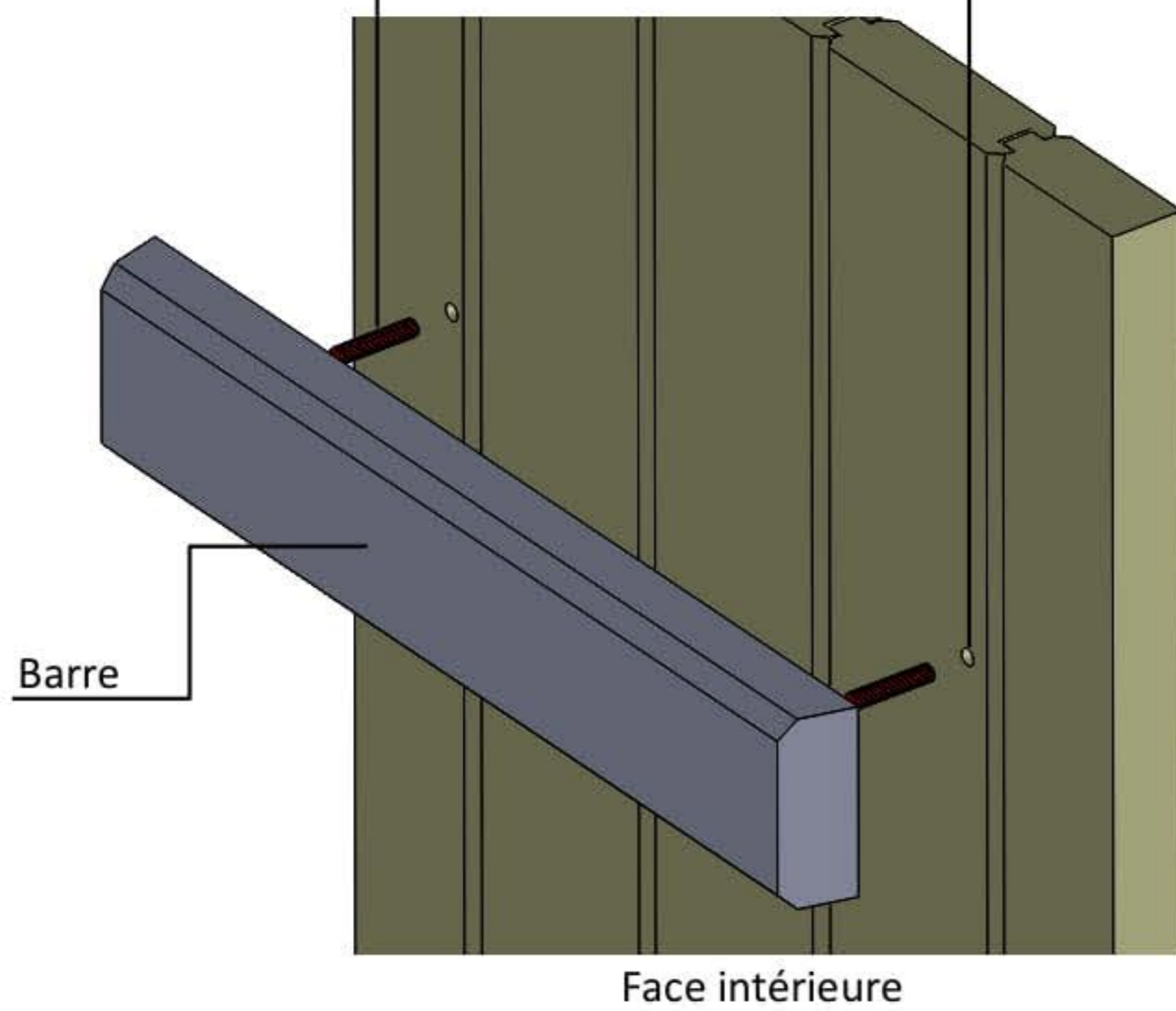
Pose de la barre

Si ferrage en fourniture ou sans ferrage

Tourillon bois $\varnothing 6 \times 30$
Code : 13599255

Trous non débouchant
sur barre et panneau

Vis acier TF 4x40
Code : 2078

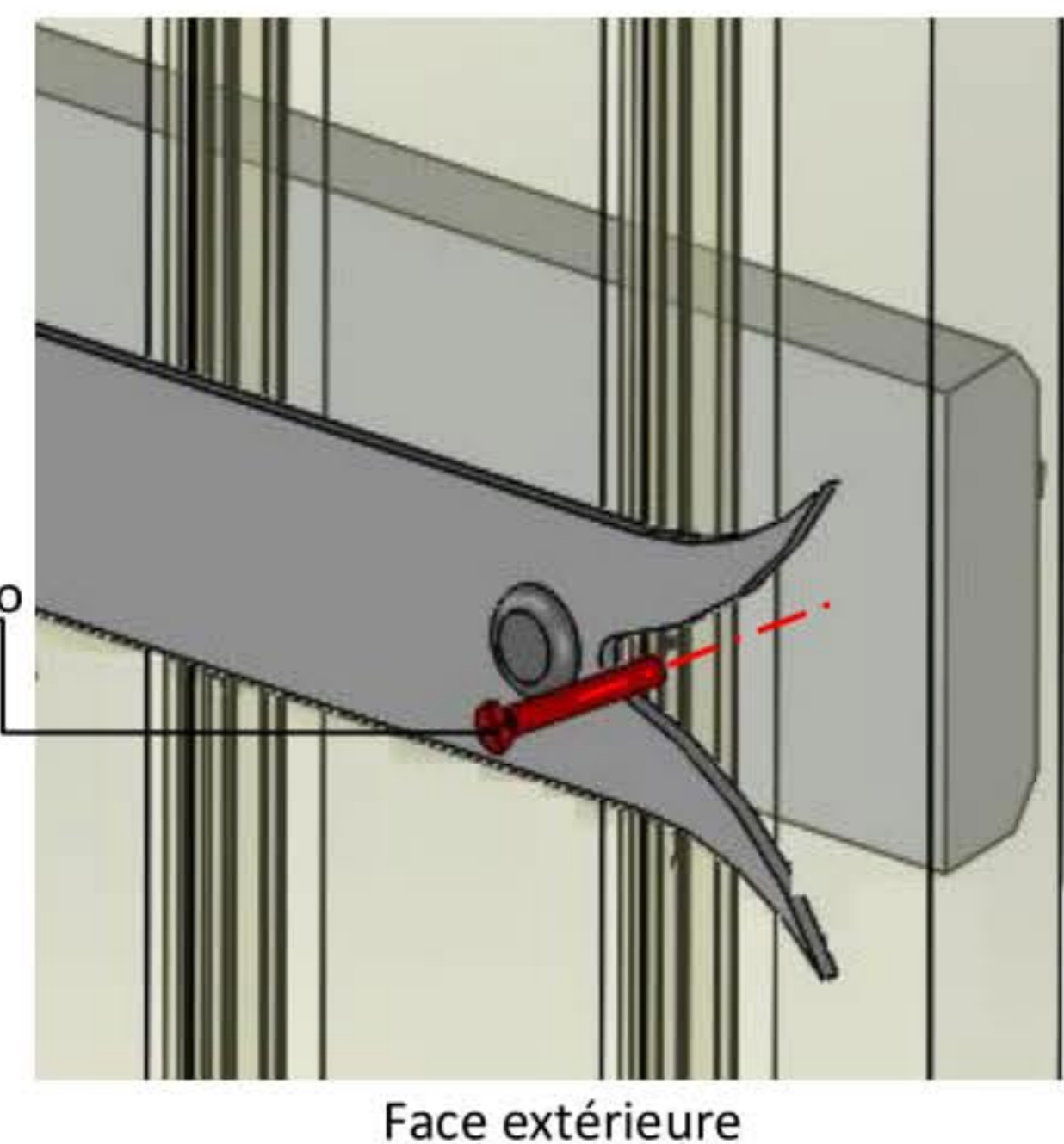
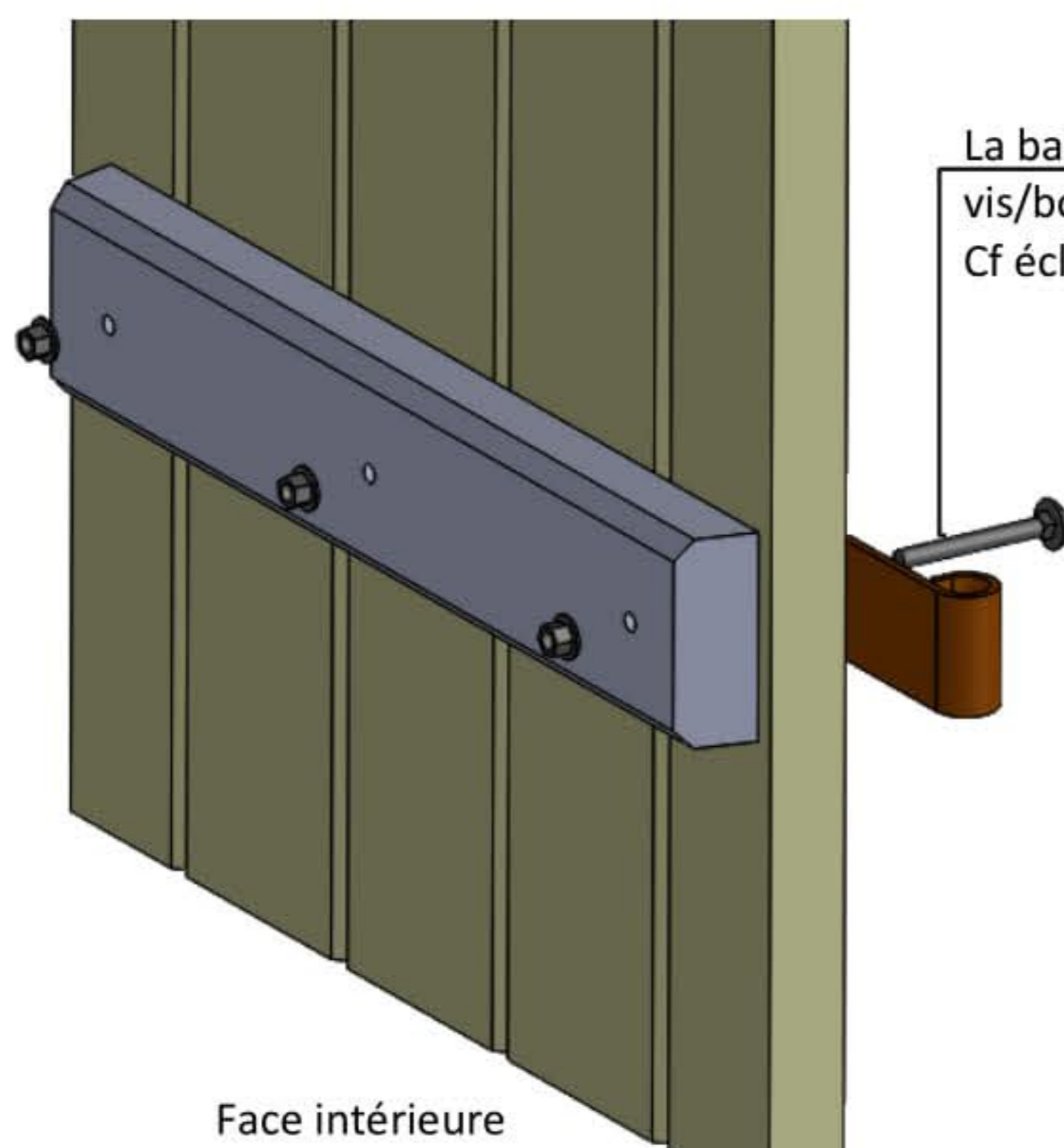


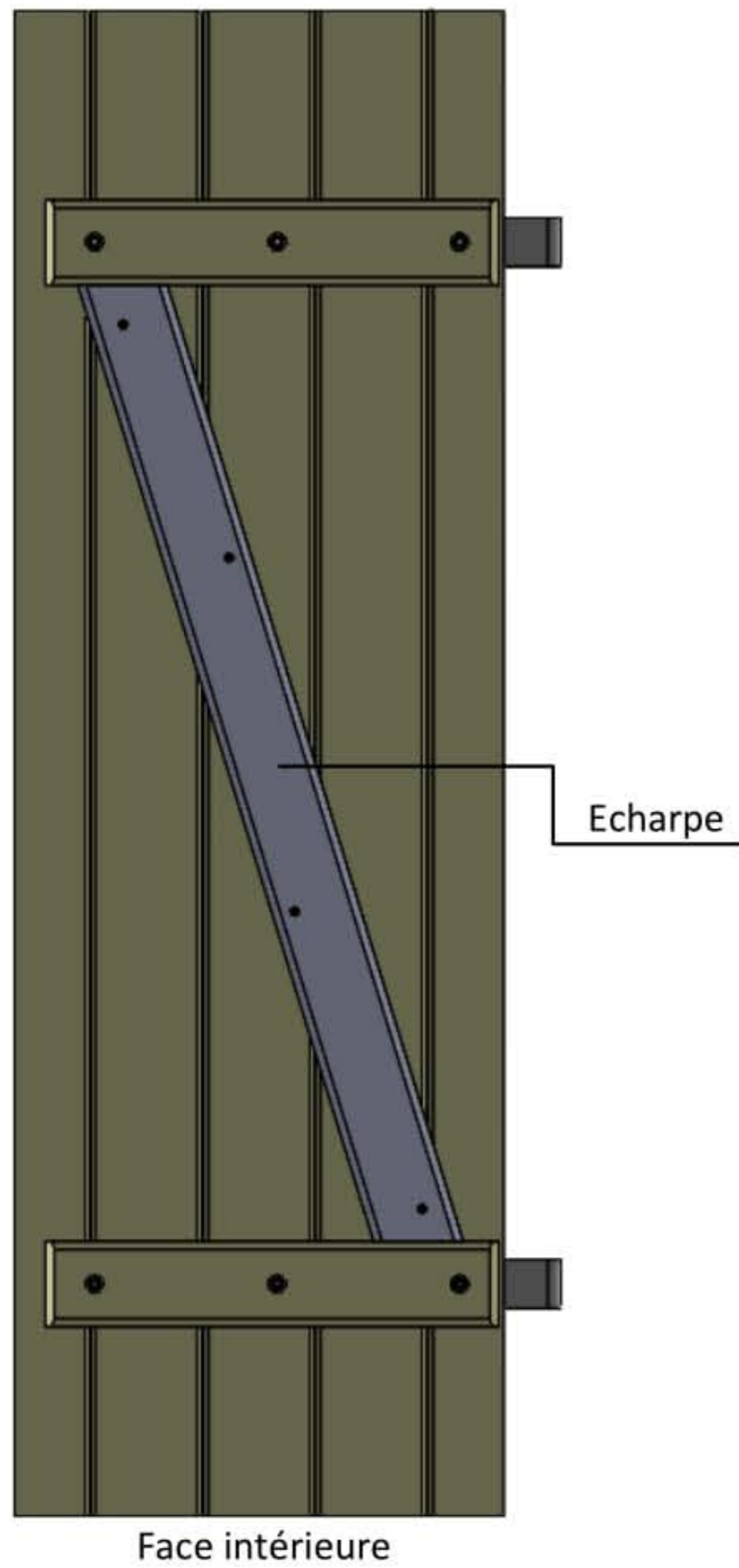
Pose de la barre

Si ferrage posé

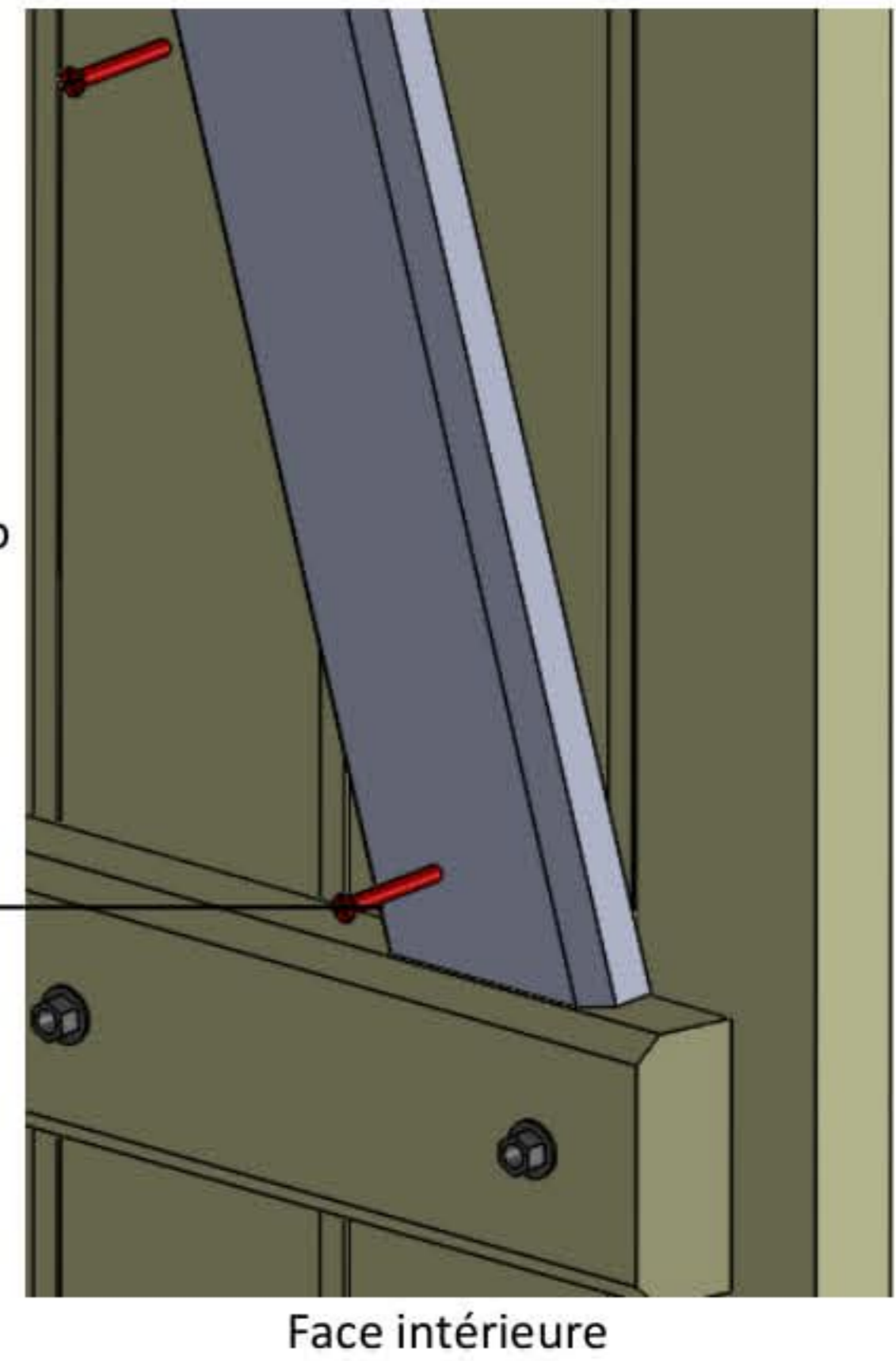
La barre est fixée avec
vis/boulons du ferrage.
Cf éclaté ferrage

Vis acier TF 4x40 bichro
Code : 2078

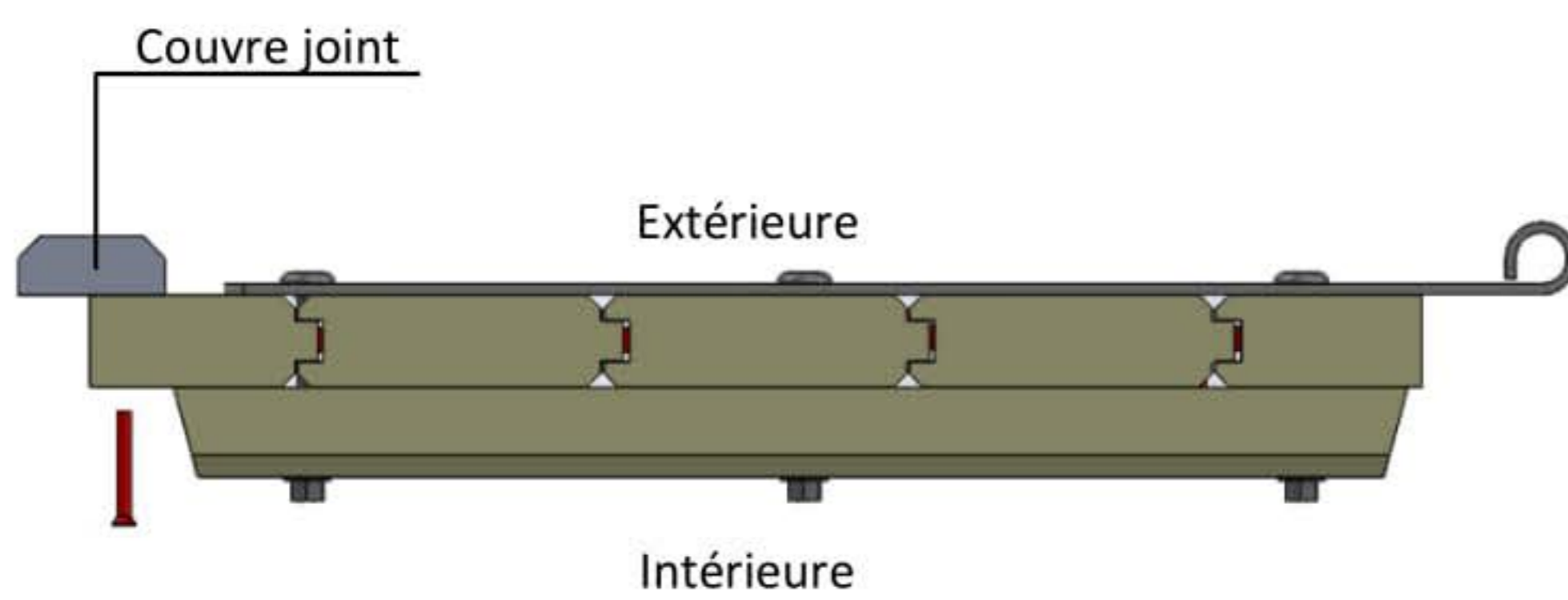




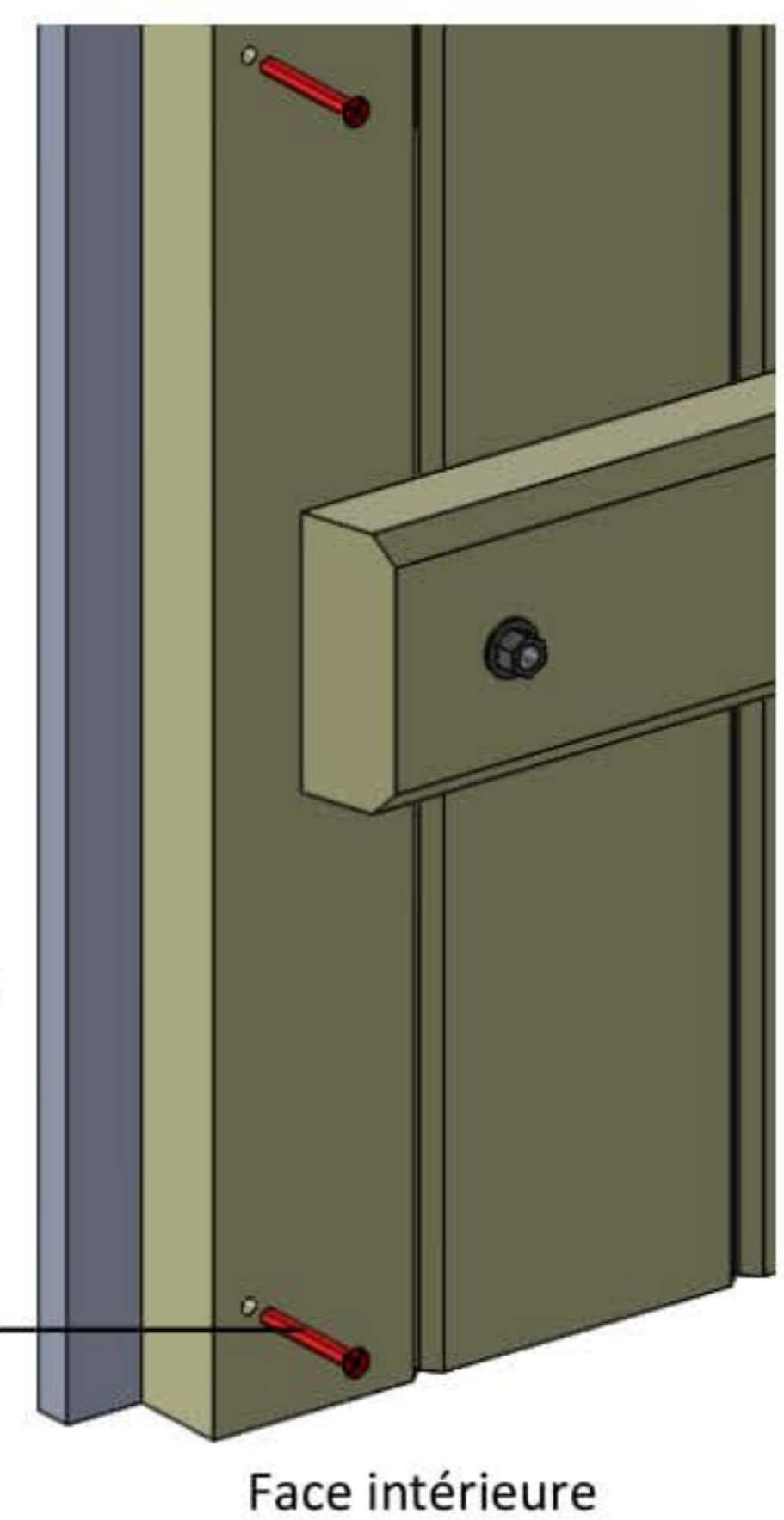
Vis acier TF 4x35 bichro
Code : 31



Couvre joint rapporté

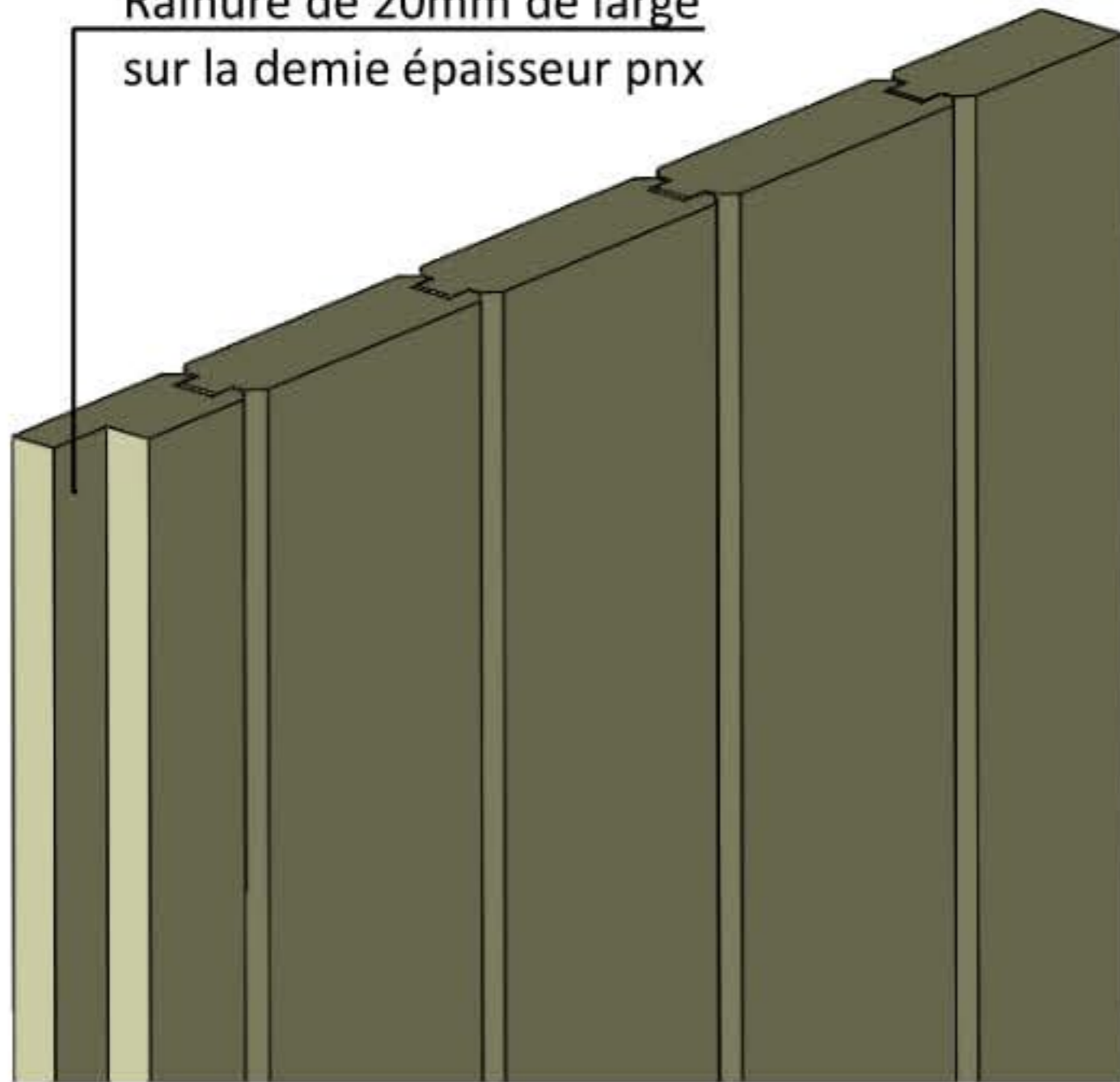


Vis acier TF 4x40 bichro
Code : 2078



Option couvre joint mi-bois

Rainure de 20mm de large
sur la demie épaisseur pnx



2 vtx : 1G + 1D ; condamnation à droite

Vue de dessus



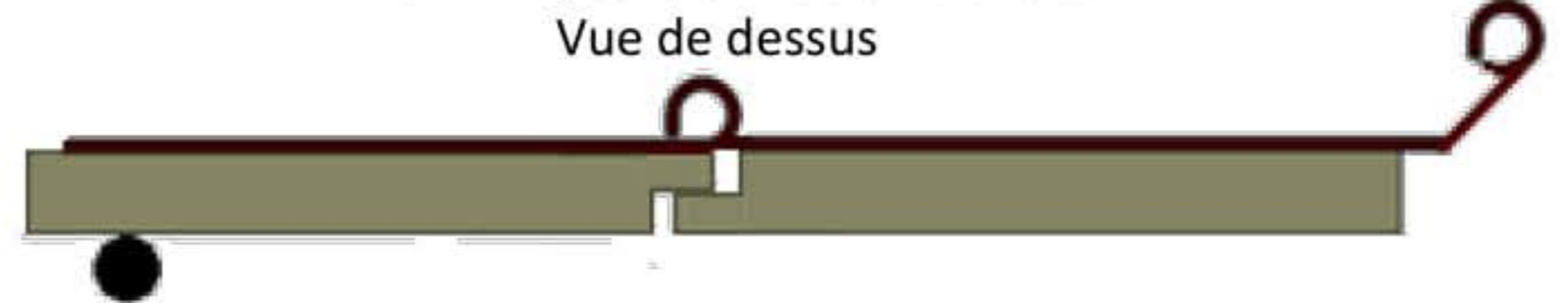
2 vtx : 1G + 1D ; condamnation à gauche

Vue de dessus



2 vtx : 2D ; condamnation à droite

Vue de dessus



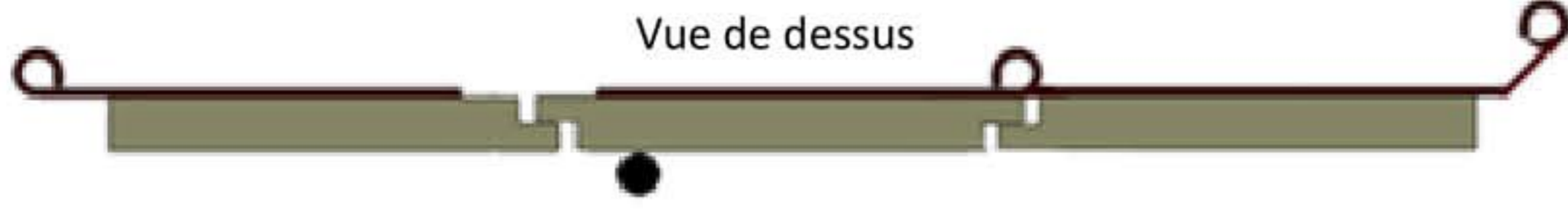
2 vtx : 2G ; condamnation à gauche

Vue de dessus



3 vtx : 1G + 2D ; condamnation à droite.

Vue de dessus



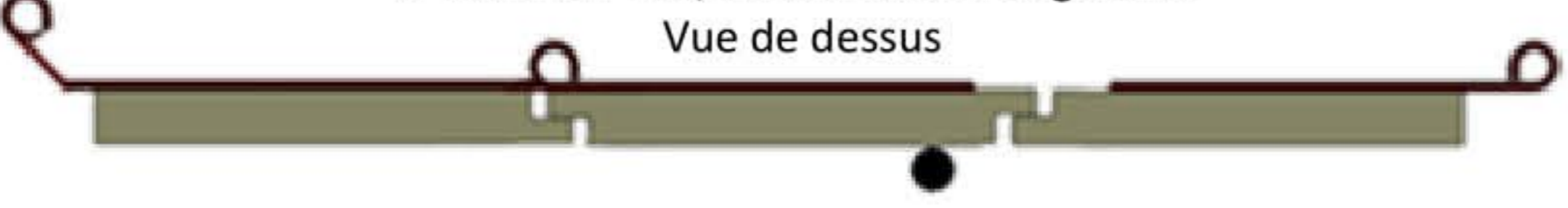
3 vtx : 1G + 2D ; condamnation à gauche.

Vue de dessus



3 vtx : 2G + 1D ; condamnation à gauche.

Vue de dessus



3 vtx : 2G + 1D ; condamnation à droite.

Vue de dessus



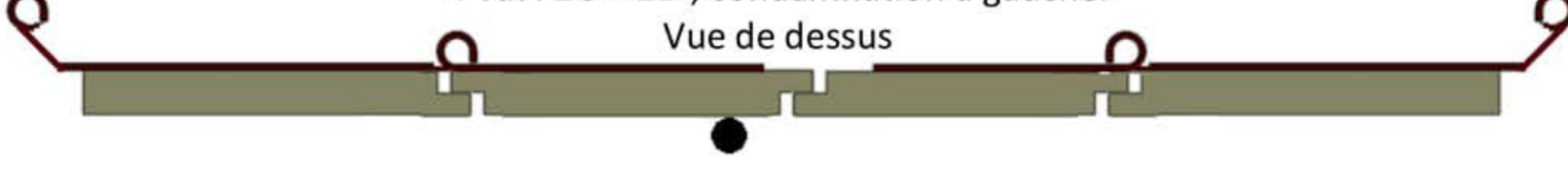
4 vtx : 2G + 2D ; condamnation à droite.

Vue de dessus



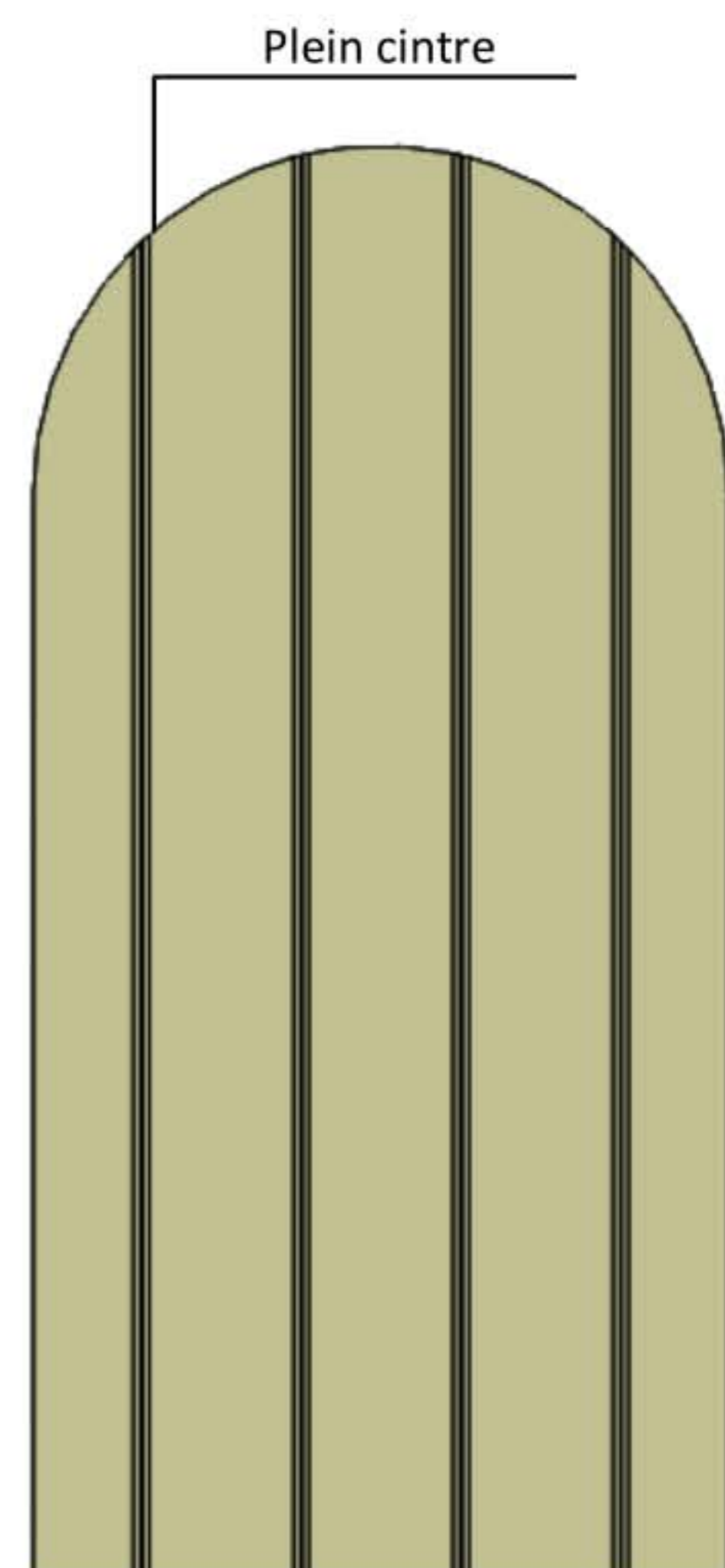
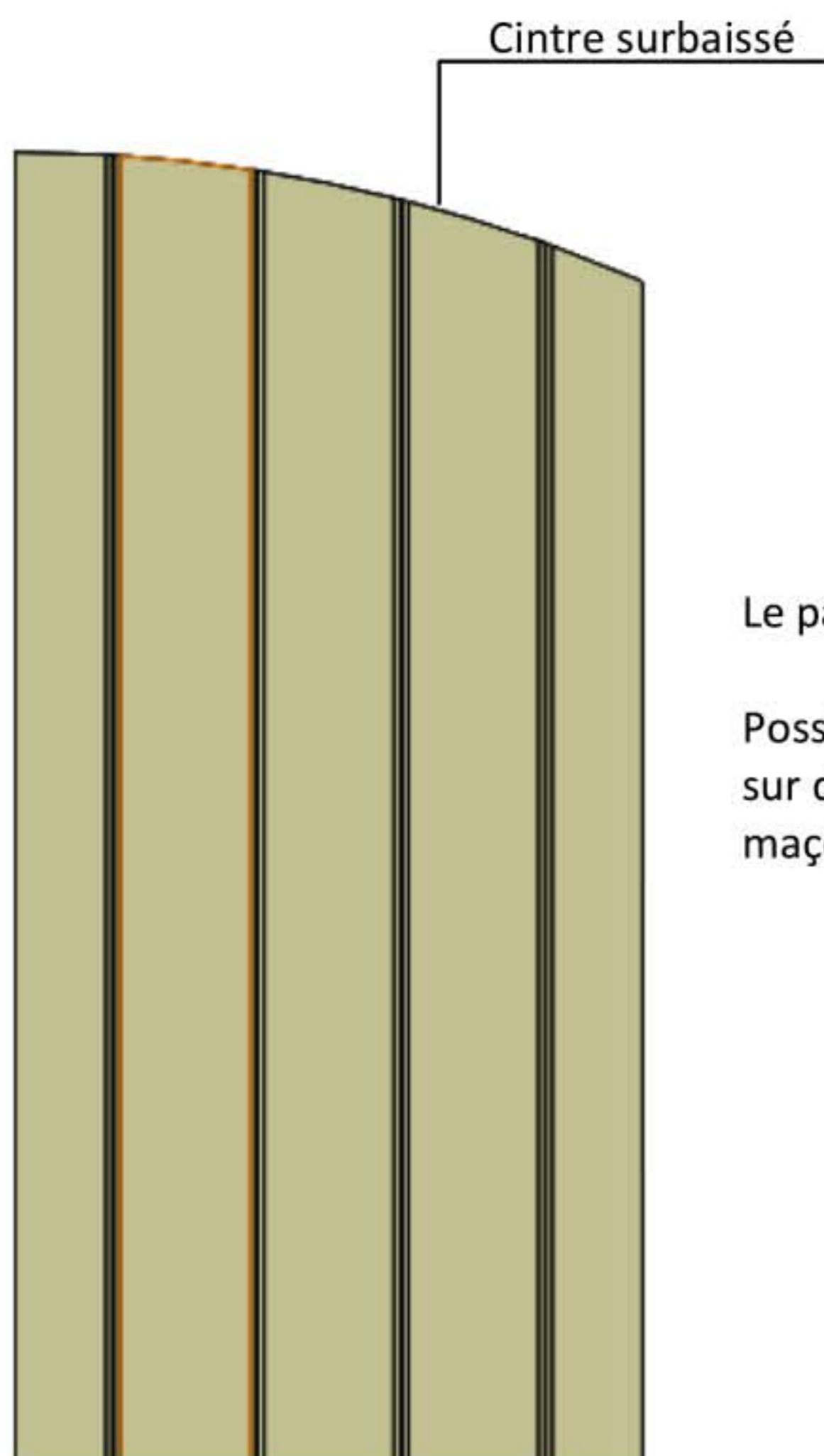
4 vtx : 2G + 2D ; condamnation à gauche.

Vue de dessus



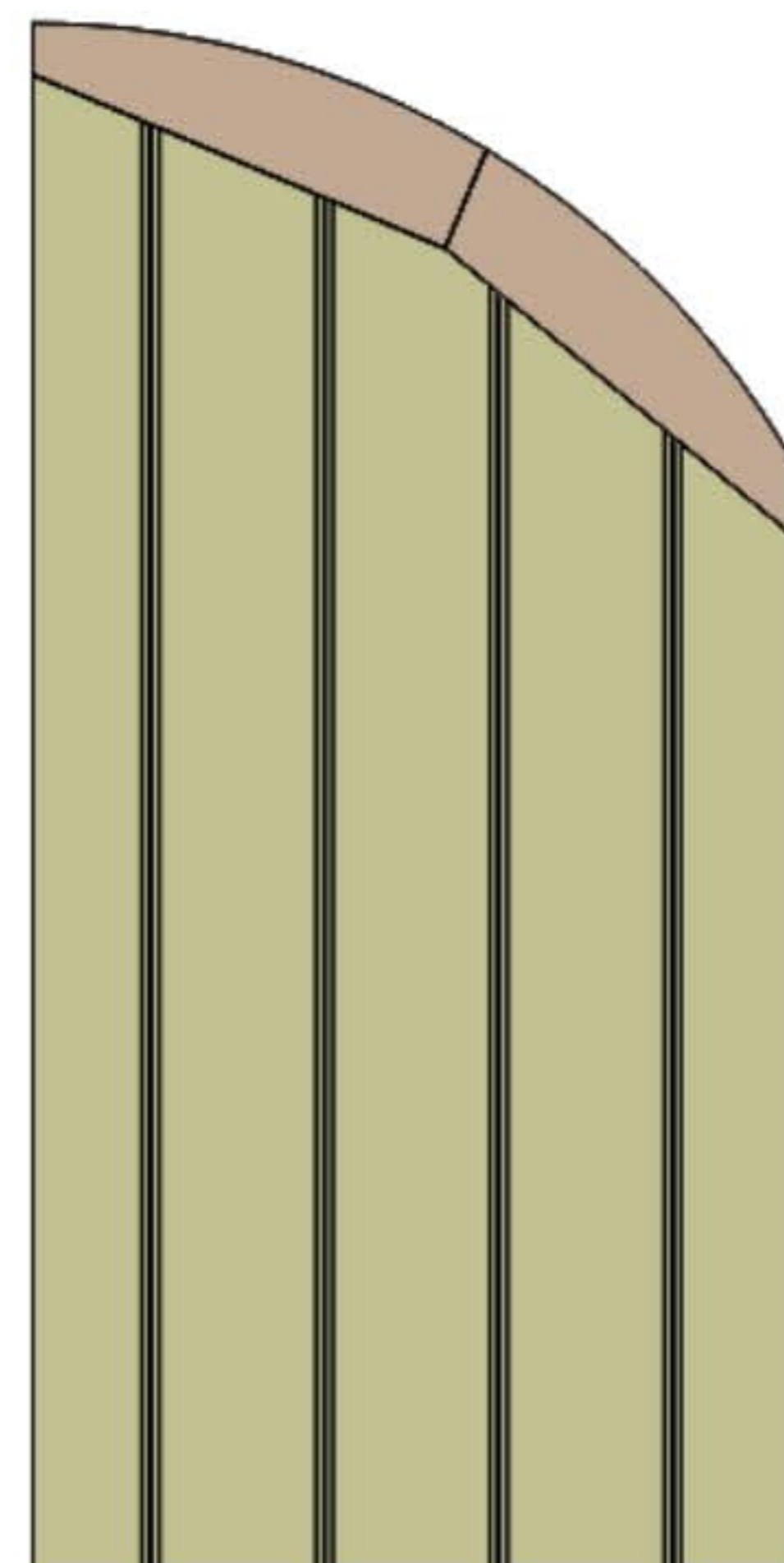
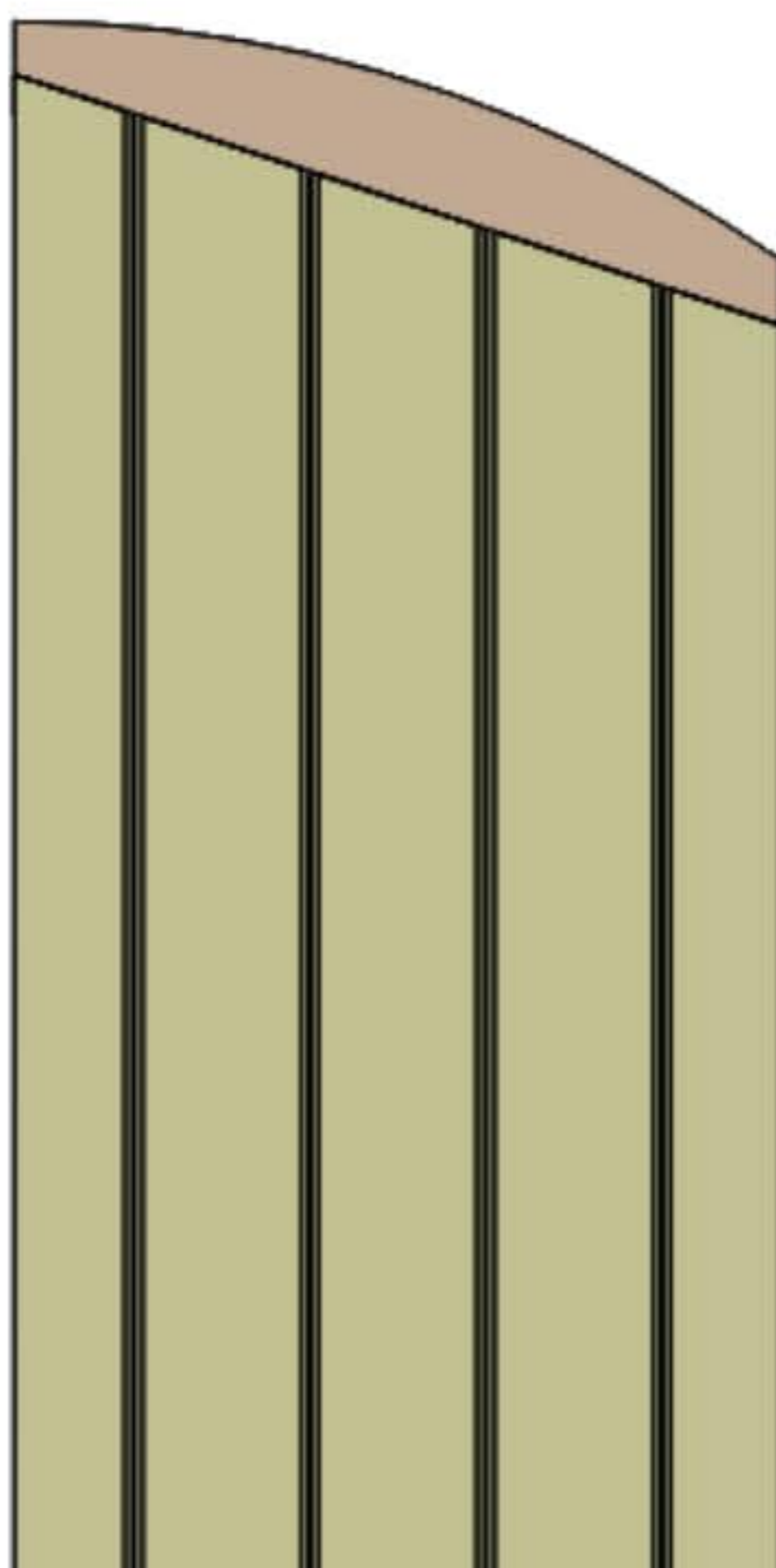
VOLET BOIS A LAMES VERTICALES 27mm : ECLATE CINTRE

Sans emboiture



Le panneau est défoncé sur centre d'usinage.
Possibilité de réaliser des cintres non réguliers sur demande et avec fourniture de gabarit de maçonnerie.

Avec emboiture



Le panneau est découpé de biais.
La valeur de la pente du biais est égale à la hauteur de flèche.

La découpe du cintre est réalisée sur l'emboiture sur centre d'usinage.

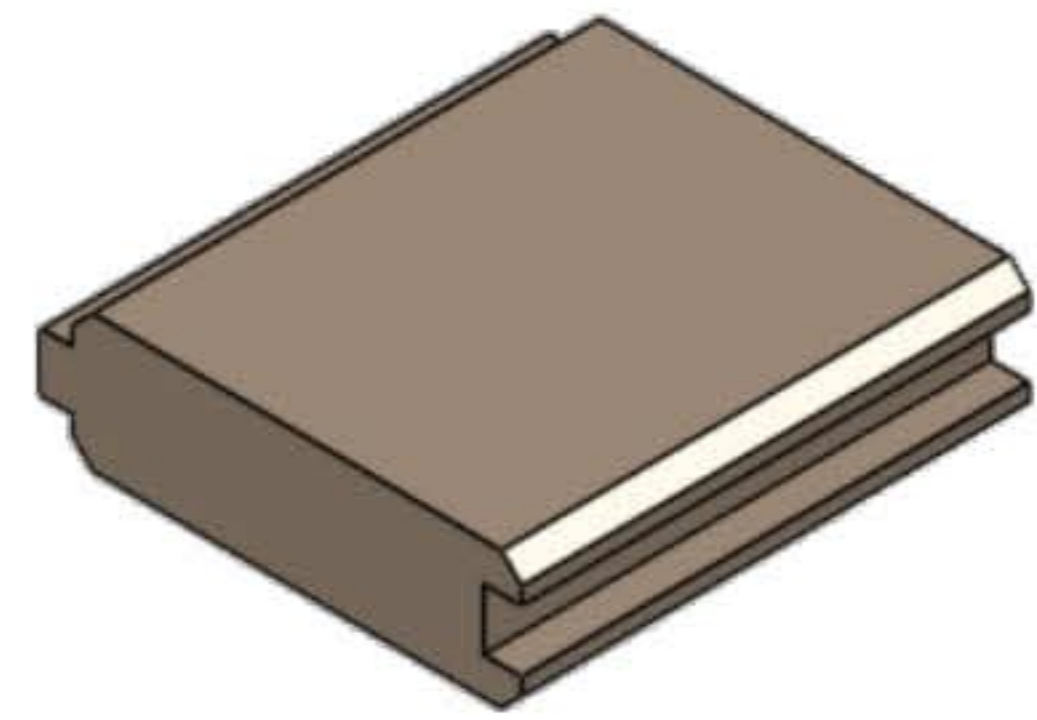
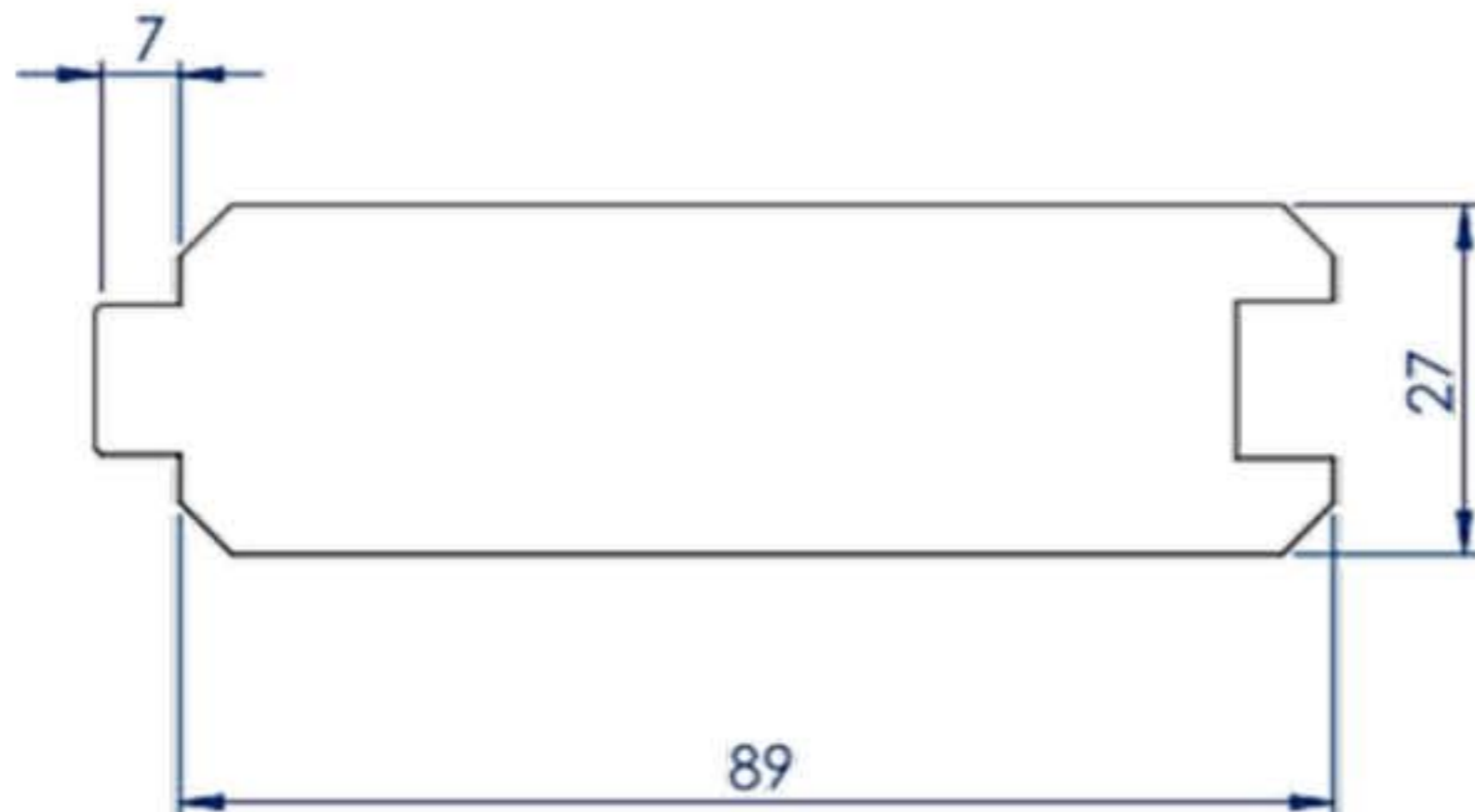
Pour une flèche supérieure à 80 mm sur un vantail : 2 emboitures.

Découpe du cintre possible sur chantier sur demande client.

Pour les cas particulier, un plan est réalisé afin de soigner l'esthétique.

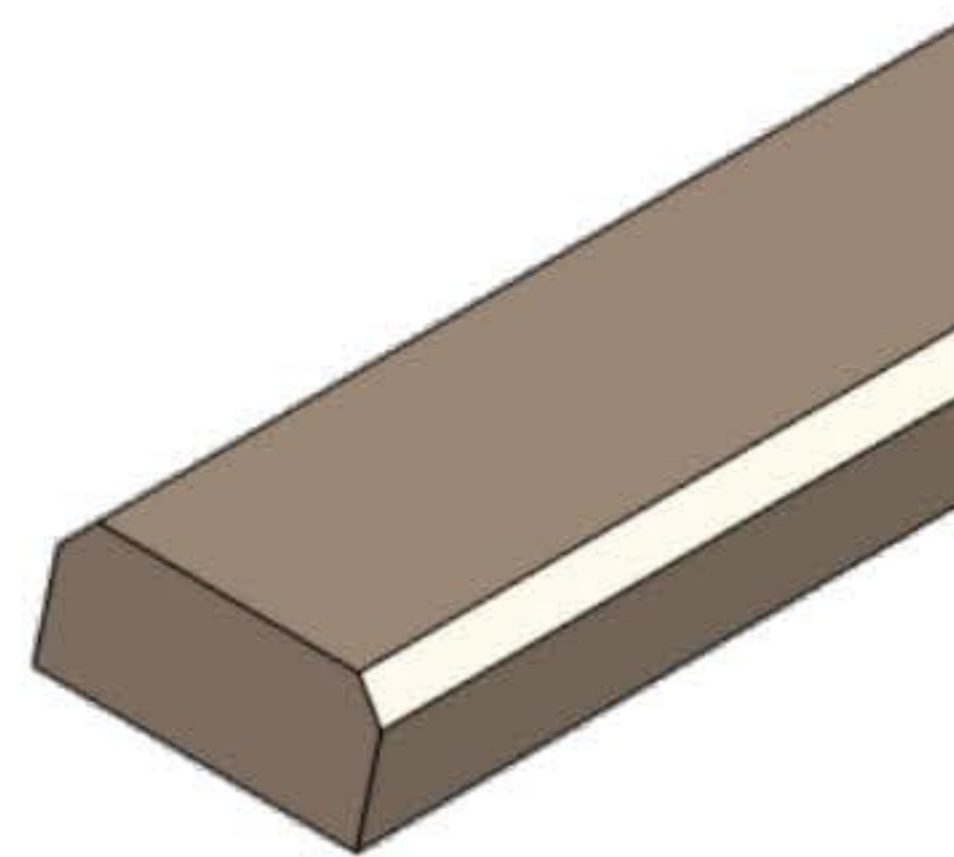
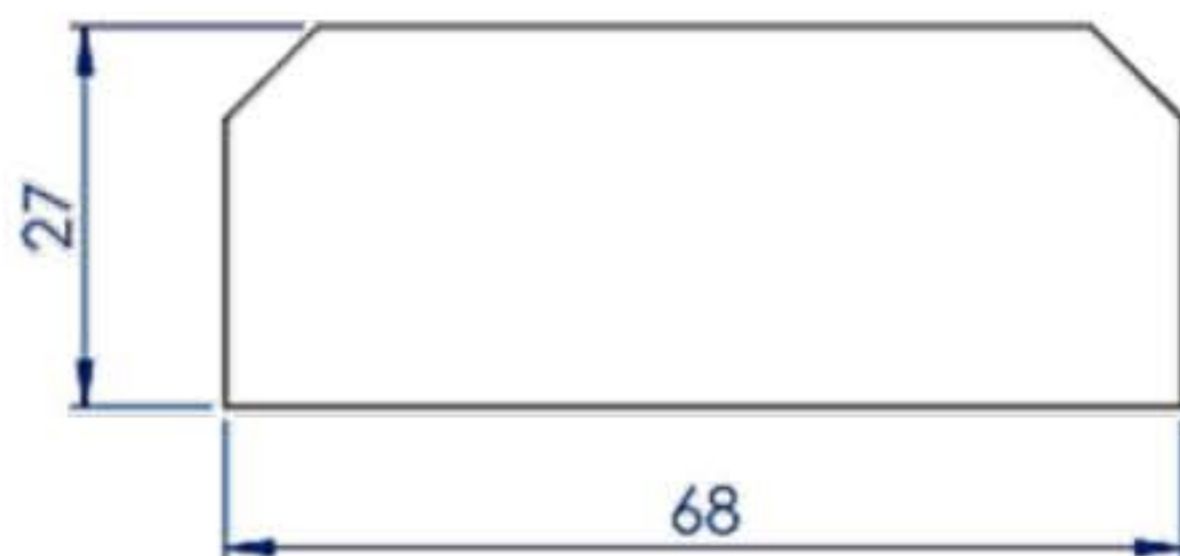
VOLET BOIS A LAMES VERTICALES SAPIN 27MM : PLAN DES PROFILS

LAME SAPIN 27mm



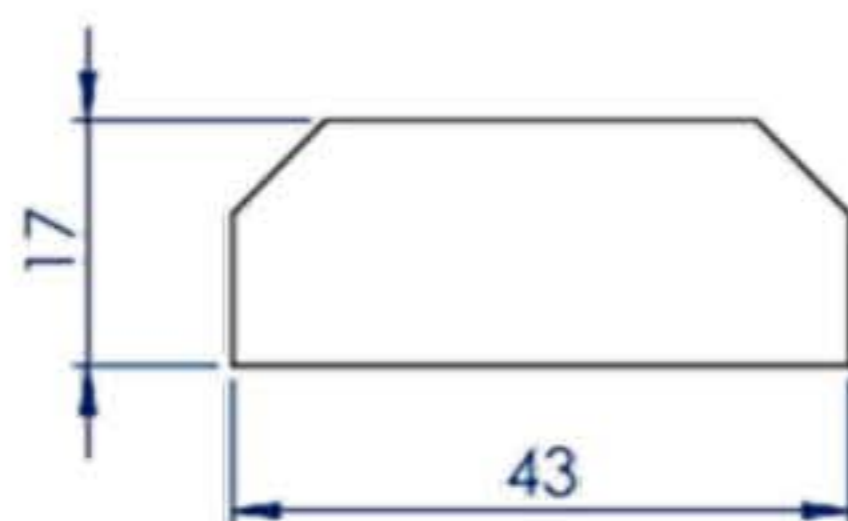
Code Générique : LAMBSN27121

BARRE



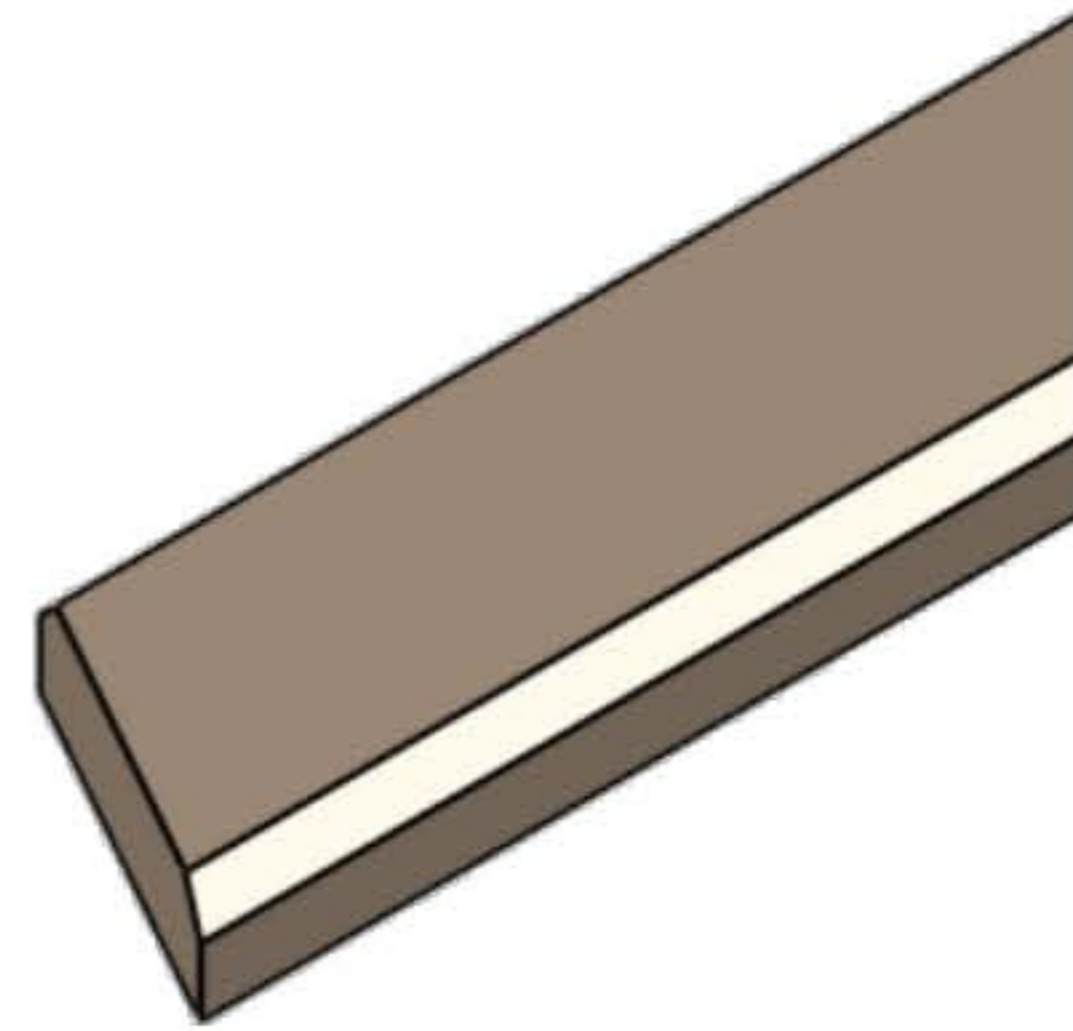
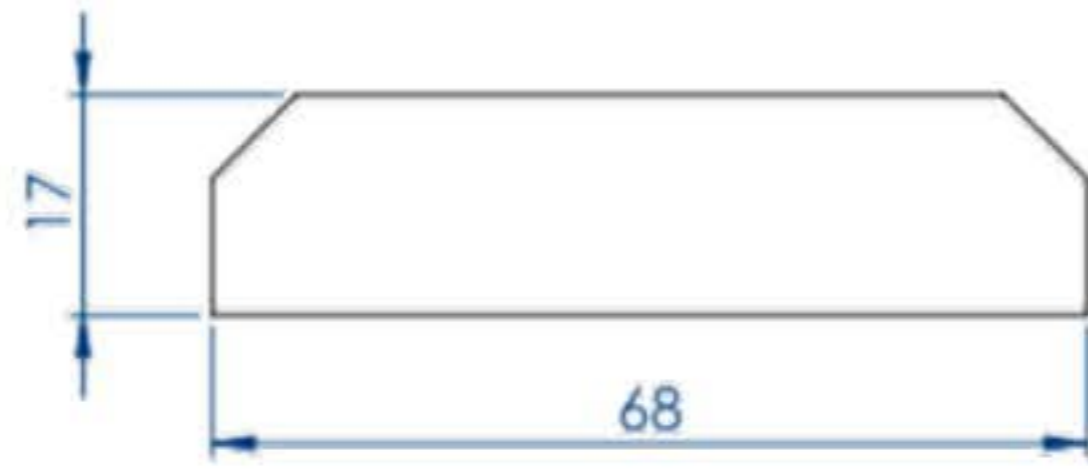
Code Générique : BARBSN2755

COUVRE JOINT



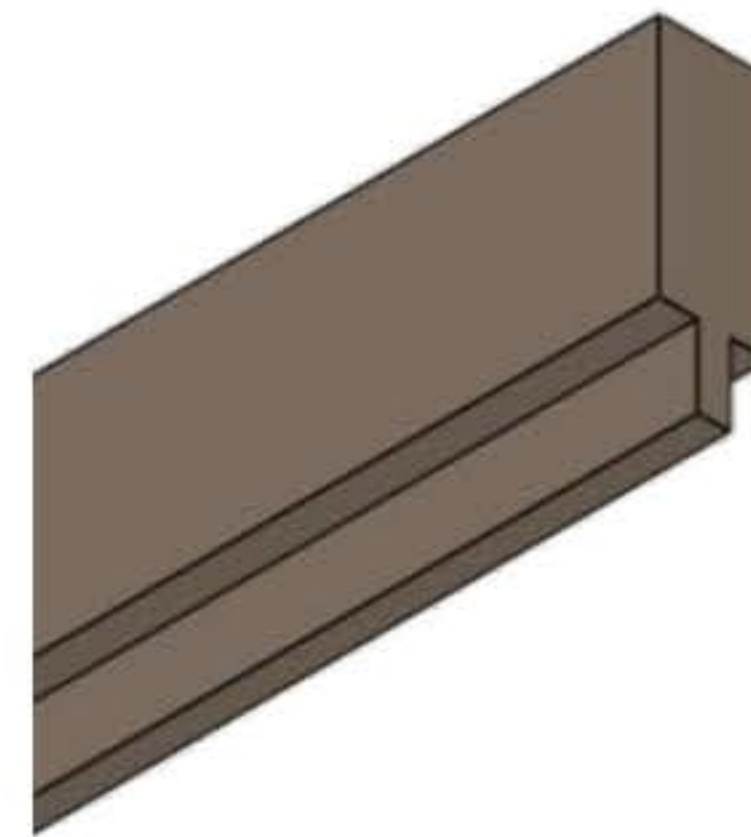
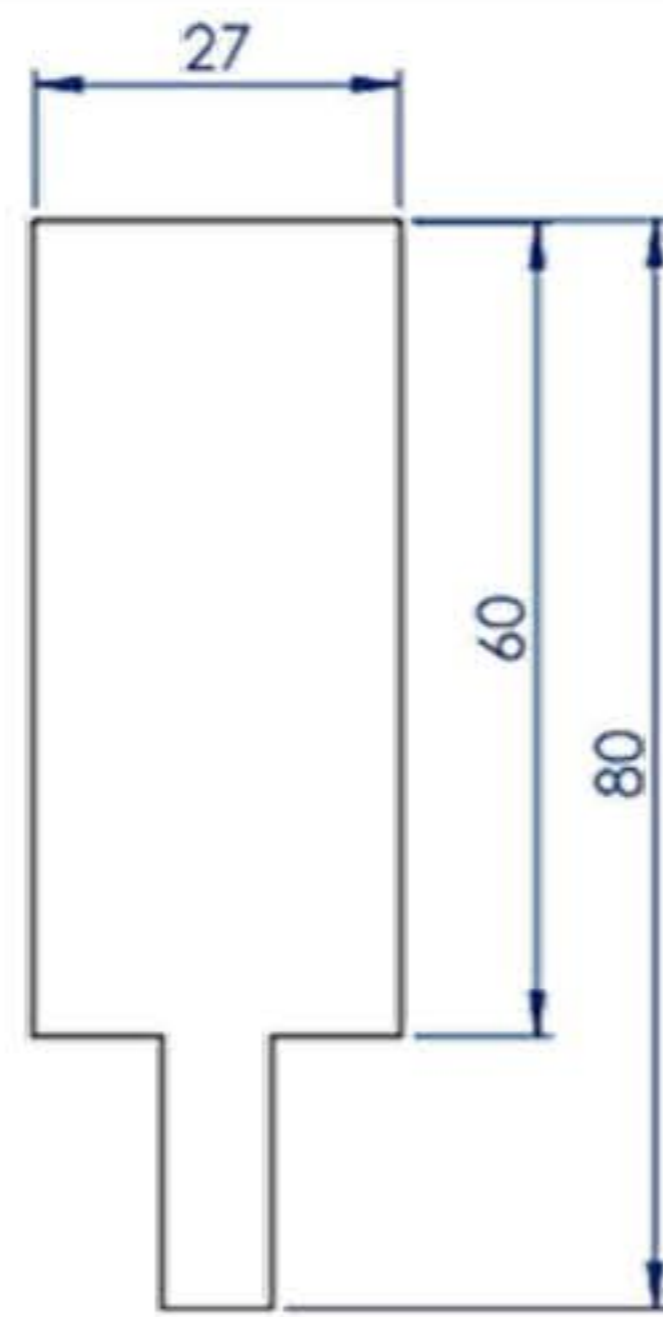
Code Générique : CJBSN1200

ECHARPE



Code Générique : ECHBSN1150

EMBOITURE



Code Générique : LAMBSN2781

VOLET BOIS A LAMES VERTICALES : REGLES DE FABRICATION

FERRAGE

Longueur :

Pentures	Contre pentures	Largeur mini	Largeur maxi
Penture 270	215	275	419
Penture 415	360	420	564
Penture 560	505	565	709
Penture 705	650	710	854
Penture 850	795	855	1149
Penture 995	940	1145	1300

Position et quantité :

Hauteur panneau	Qte pentures	Position pentures
0 => 499mm	2	Axe à 120mm du haut et du bas
500 => 699mm	2	Axe à 140mm du haut et du bas
700 => 1799mm	2	Axe à 185mm du haut et du bas
1800 => 3100mm	3	Axe à 185mm du haut et du bas + 1 au milieu

Déport standard sur gond à sceller / chimique = 35mm

Déport standard sur gond tableau = 11mm

Platine volet coulissant à 90mm de chaque côté panneau.

BARRE / ECHARPE

Longueur :

	Espagnolette	Serrure 3 pts acier	Serrure carénée
Longueur barre	Largeur pnx - 45	Largeur pnx - 65	Largeur pnx - 85

Position et quantité :

Hauteur panneau	Qte barre	Position barres
0 => 499mm	2	Axe à 120mm du haut et du bas
500 => 699mm	2	Axe à 140mm du haut et du bas
700 => 1799mm	2	Axe à 185mm du haut et du bas
1800 => 3100mm	3	Axe à 185mm du haut et du bas + 1 au milieu

Distance entre bout de la barre et début écharpe = 27mm

CONDAMNATION

Longueur tige espagnolette si ACIER = Hauteur panneau – 110mm

Longueur tige espagnolette si TOUT ALU = Hauteur panneau – 125mm

Axe d'une poignée cuvette / coté panneau = 45mm

CROCHET CREMAILLERE

Dimension :

Lg crochet	Largueur du vantail
300	Largueur panneau - feuillure \leq 480
400	480 < Largueur panneau - feuillure \leq 580
500	580 < Largueur panneau - feuillure

CONFIGURATION VOLET BATTANT

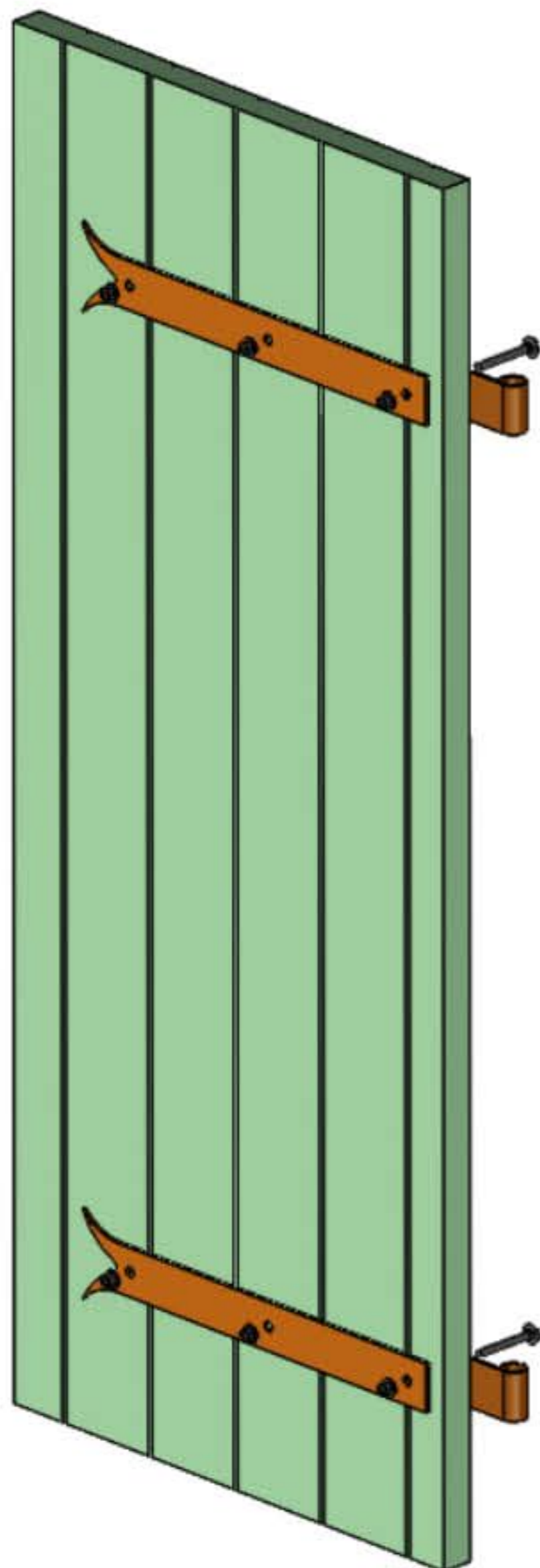
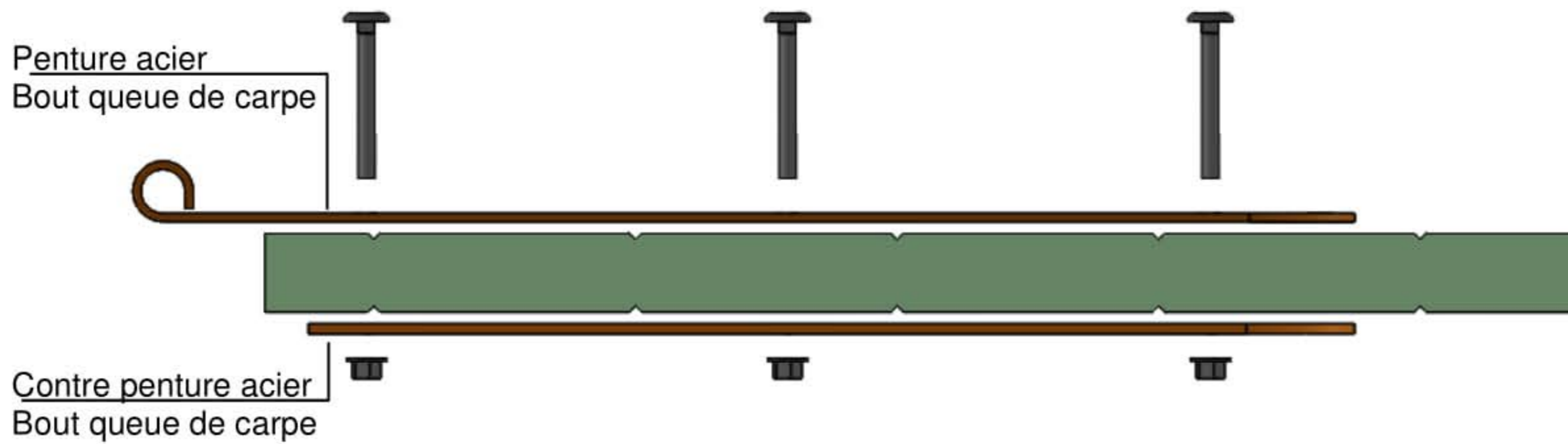
Modèles	Hauteur mini	Hauteur maxi		Configuration	Largeur mini	Largeur maxi		surface maxi
		B-E	PCP			B-E	PCP	
27mm Sapin du Nord	450	3100	2500	1 vantail	300	1400	900	3 m ²
				2 vantaux	600	2800	1800	6 m ²
				2 vantaux repliables	640	1400	1200	3.5 m ²
				3 vantaux	930	2100	2100	6.5 m ²
				4 vantaux	1270	2800	2400	7 m ²
32mm Sapin du Nord	450	3100	2500	1 vantail	280	1400	900	3 m ²
				2 vantaux	560	2800	1800	6 m ²
				2 vantaux repliables	595	1400	1200	3.5 m ²
				3 vantaux	930	2100	1800	6.5 m ²
				4 vantaux	1270	2800	2400	7 m ²
27mm Exotique Rouge	450	3100	2600	1 vantail	300	1400	900	3 m ²
				2 vantaux	600	2800	1800	6 m ²
				2 vantaux repliables	630	1400	1200	3.5 m ²
				3 vantaux	930	2100	1800	6.5 m ²
				4 vantaux	1270	2800	2400	7 m ²
27mm Exotique Jaune	450	2750	2500	1 vantail	300	1000	900	2.5 m ²
				2 vantaux	590	2000	1800	5 m ²
				2 vantaux repliables	630	1200	1200	2.5 m ²
				3 vantaux	930	2100	1800	6 m ²
				4 vantaux	1270	2400	2400	6 m ²
27mm Pin d'oregon	450	3100	2500	1 vantail	300	1400	900	3 m ²
				2 vantaux	600	2800	1800	6 m ²
				2 vantaux repliables	630	1200	1200	3.5 m ²
				3 vantaux	930	2100	1800	6.5 m ²
				4 vantaux	1270	2800	2400	7 m ²
27mm Red Cedar	450	3100	2500	1 vantail	300	1400	900	3 m ²
				2 vantaux	600	2800	1800	6 m ²
				2 vantaux repliables	630	1200	1200	3.5 m ²
				3 vantaux	930	2100	1800	6.5 m ²
				4 vantaux	1270	2800	2400	7 m ²
27mm Chêne	450	2750	2500	1 vantail	300	1050	900	2.5 m ²
				2 vantaux	600	2000	1800	5 m ²
				2 vantaux repliables	630	1200	1200	2.5 m ²
				3 vantaux	930	2100	1800	6 m ²
				4 vantaux	1270	2400	2400	6 m ²
Modèles		Hauteur maxi		Configuration		Largeur maxi		surface maxi

	Hauteur mini	B-E	PCP		Largeur mini	B-E	PCP	
48mm Dauphinois	450	2500	2500	1 vantail	280	900	900	2.2 m ²
				2 vantaux	560	1800	1800	4.4 m ²
				2 vantaux repliables	595	1200	1200	3.6 m ²
				3 vantaux	930	2100	2100	4.8 m ²
				4 vantaux	1270	2400	2400	5.5 m ²
48mm Méditerranéen Provençal	450	2500	2500	1 vantail	280	900	900	2.2 m ²
				2 vantaux	560	1800	1800	4.4 m ²
				2 vantaux repliables	595	1200	1200	3.6 m ²
				3 vantaux	930	2100	2100	4.8 m ²
				4 vantaux	1270	2400	2400	5.5 m ²

VOLET BOIS A LAMES VERTICALES 27mm : ECLATE FERRAGE

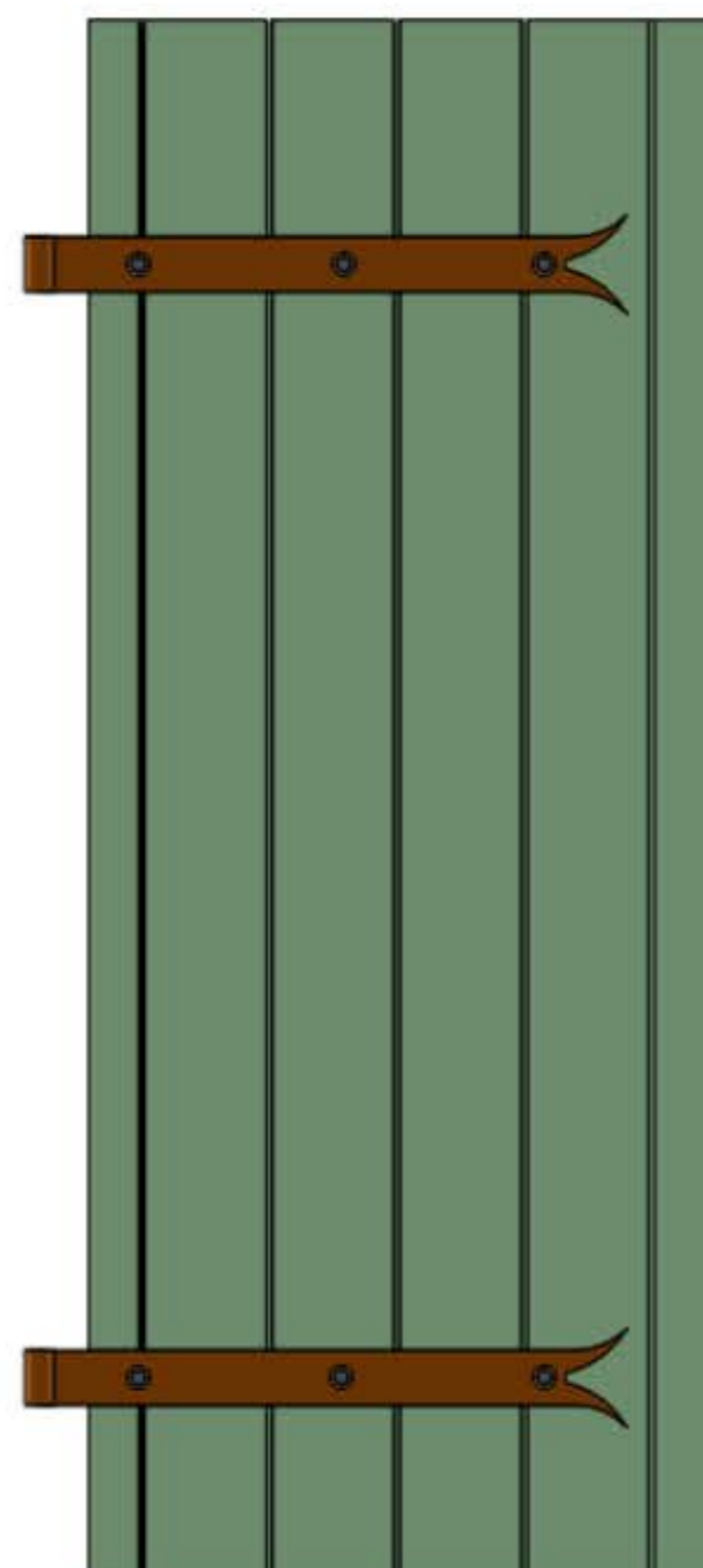
Panneau simple en pentures + contre pentures

	Déport max	Débord min	Débord max
Penture	55	11	13
Pour autre déport/débord : nous consulter			

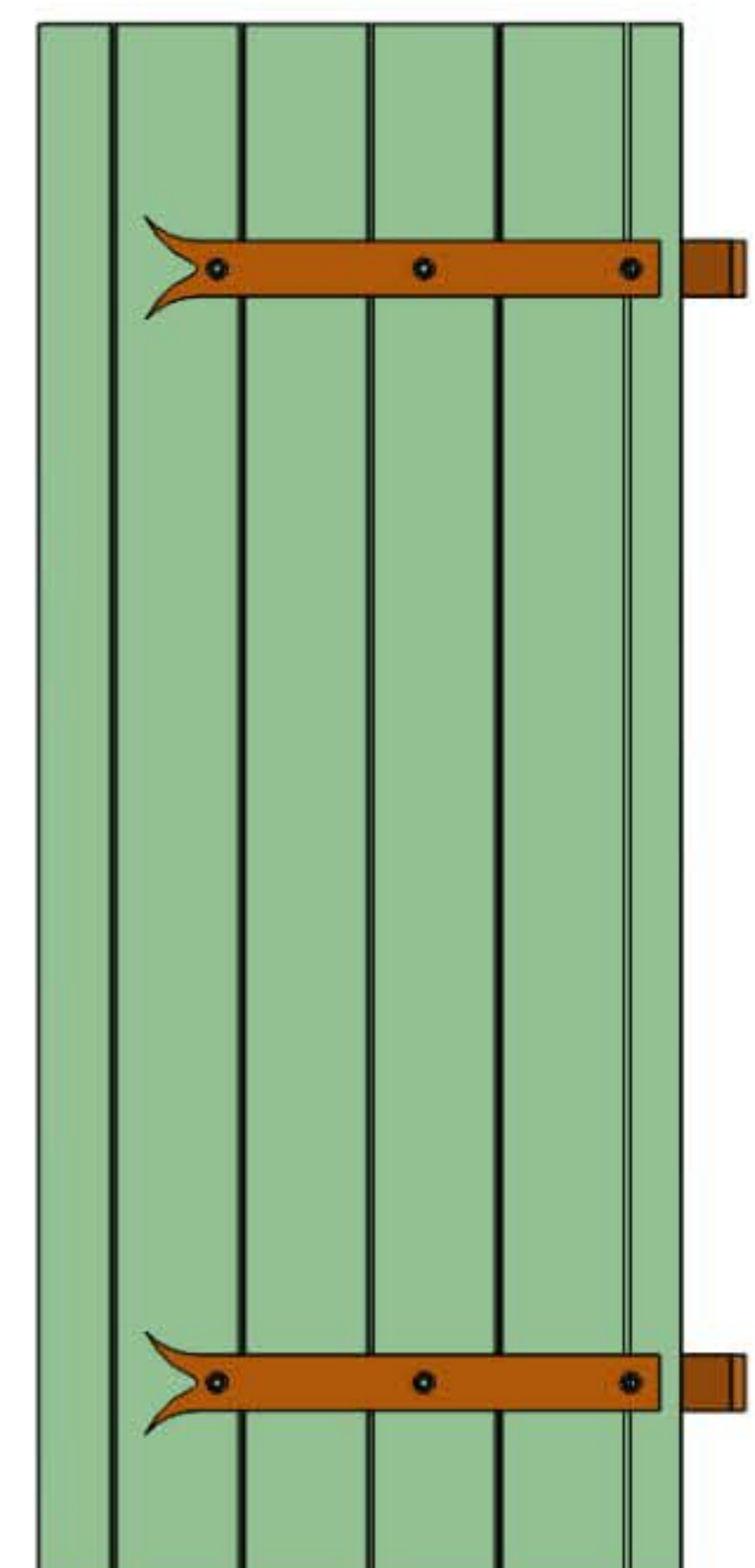


Vis acier TRCC 6x40
Code : Noir : 663118

Ecrou embase acier M6
Code : Noir : 15675363



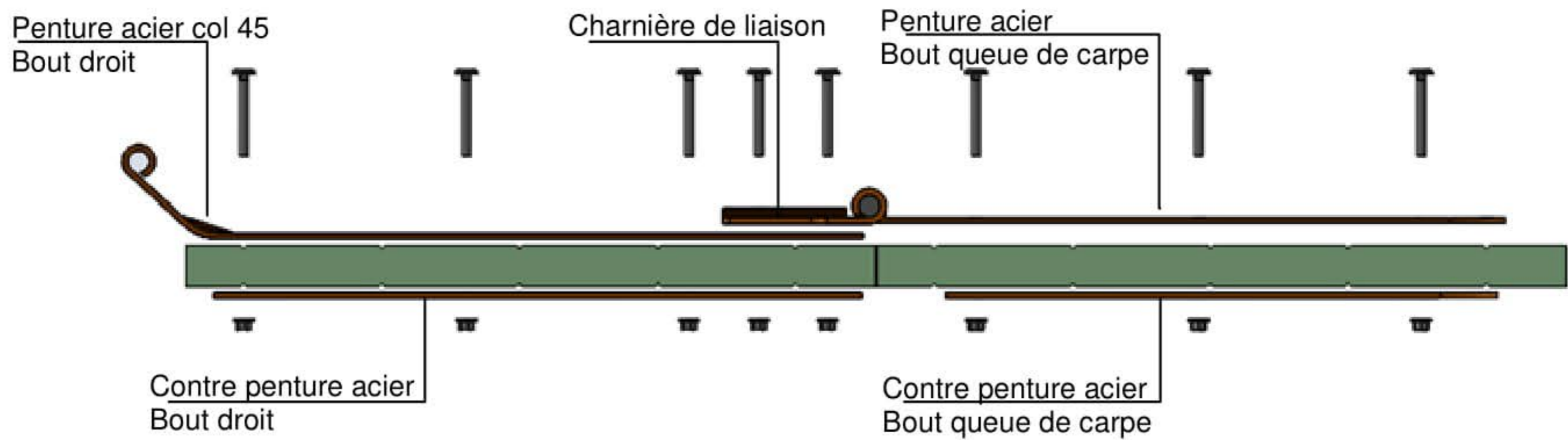
Aspect face extérieure



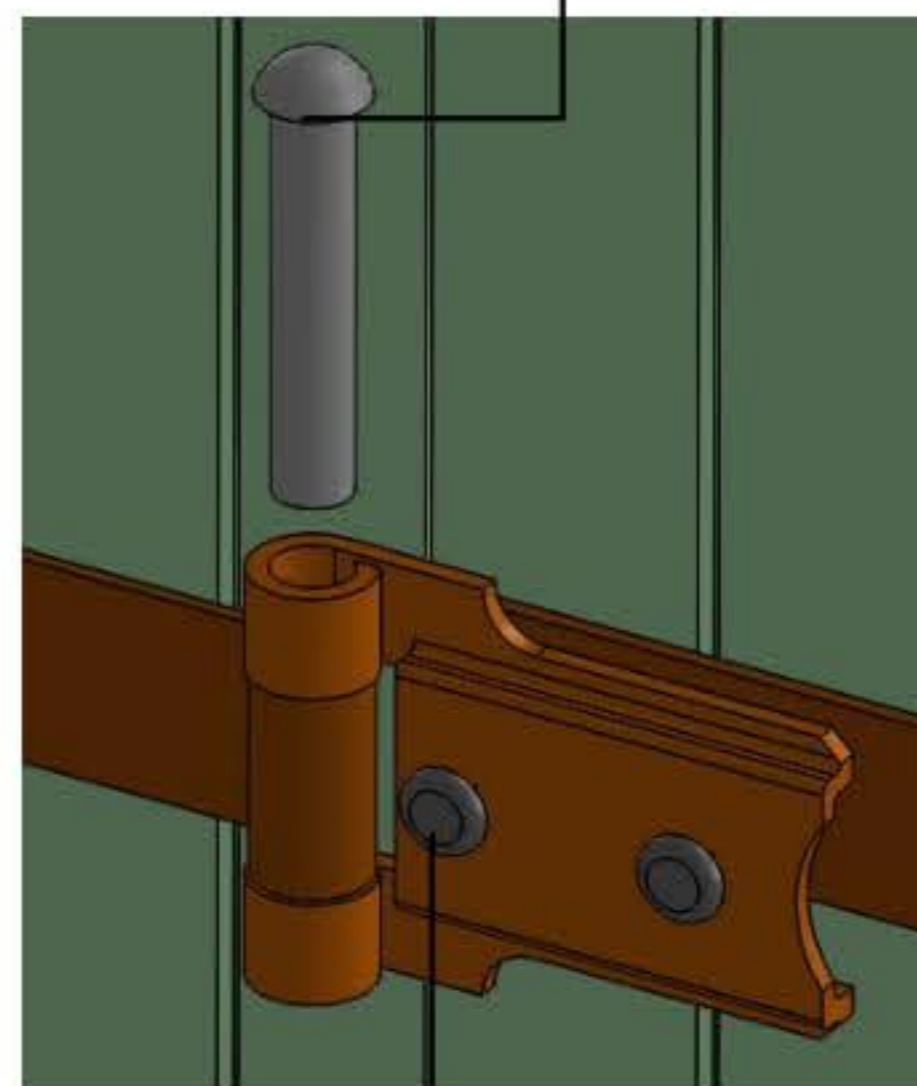
Aspect face intérieure

Panneaux repliables en pentures + contre pentures

	Déport max	Débord min	Débord max
Penture	55	45	48
Pour autre déport/débord : nous consulter			



Axe charnière de liaison
Code : Noir : 6180892

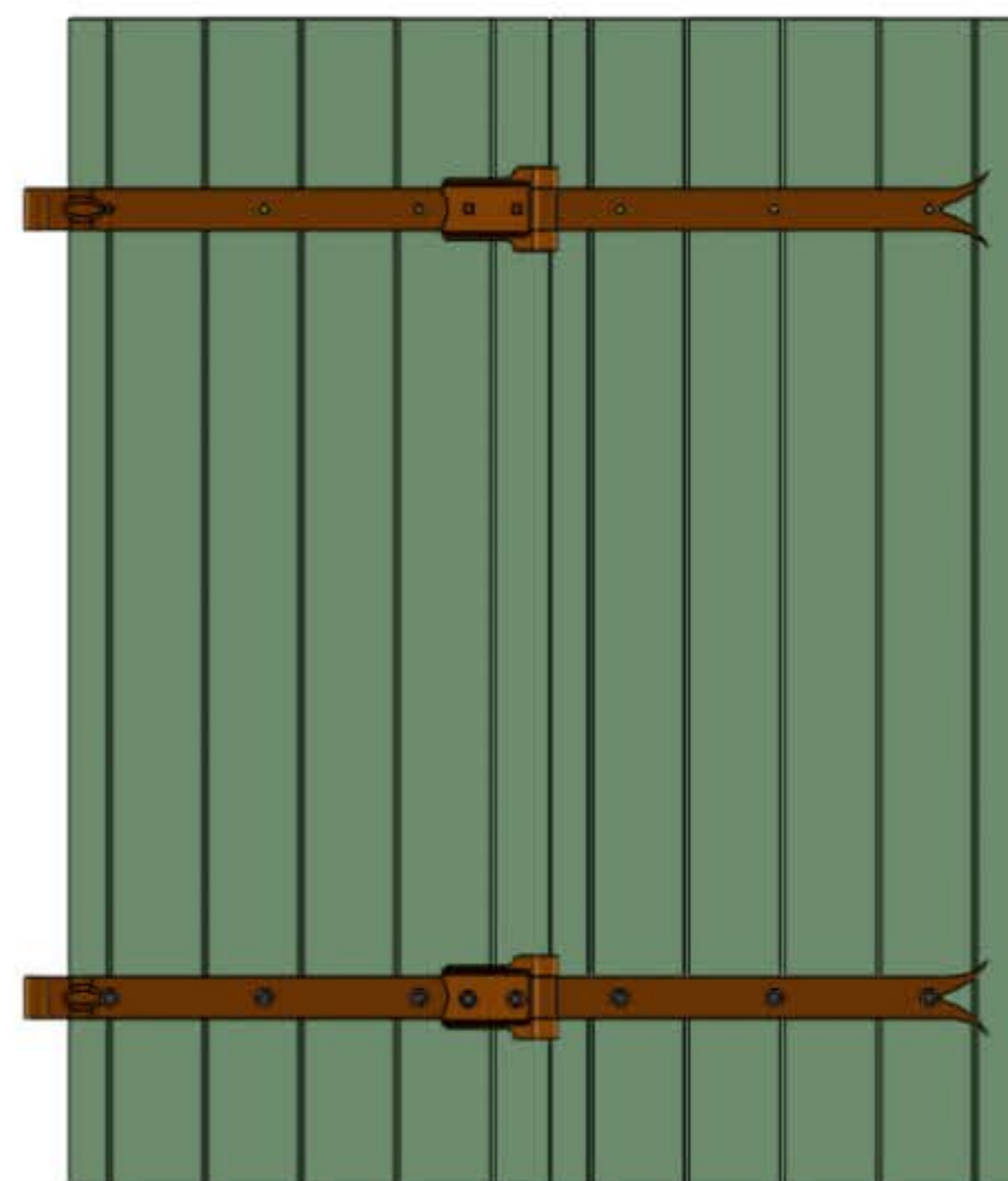


Vis acier TRCC 6x45
Codes : Noir : 69958

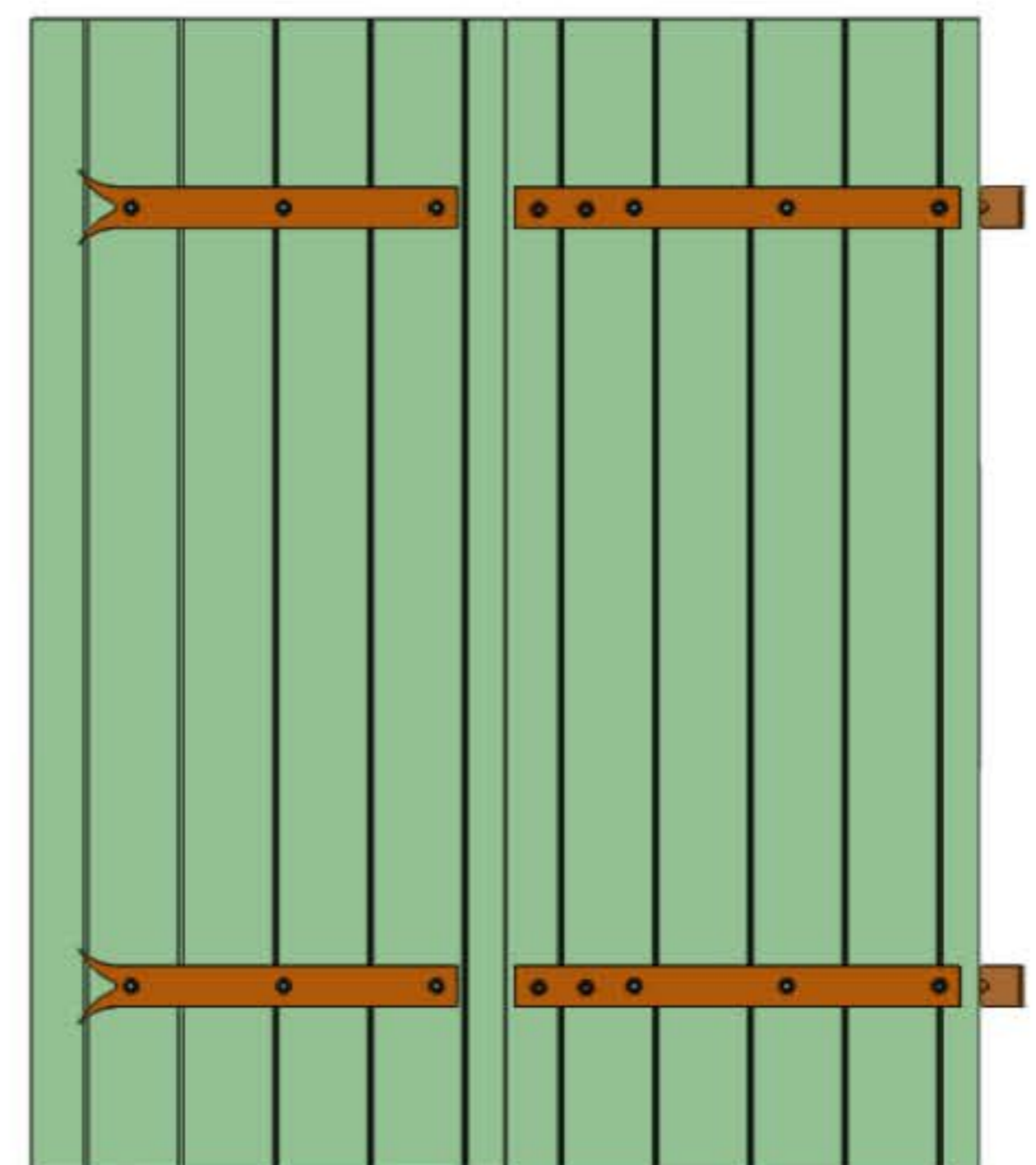
Ecrou embase acier M6
Code : Noir : 15675363



Vis acier TRCC 6x40
Code : Noir : 663118



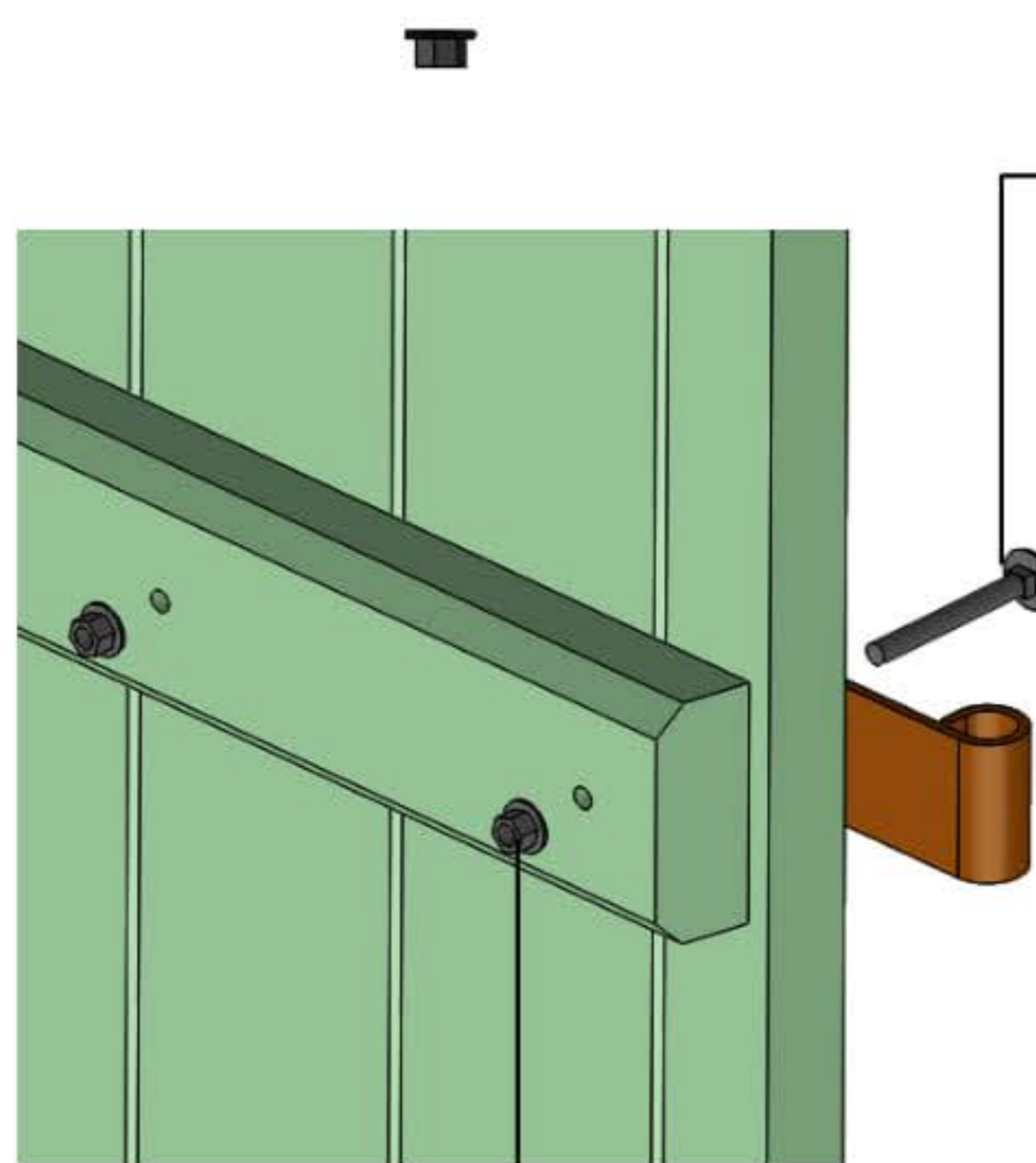
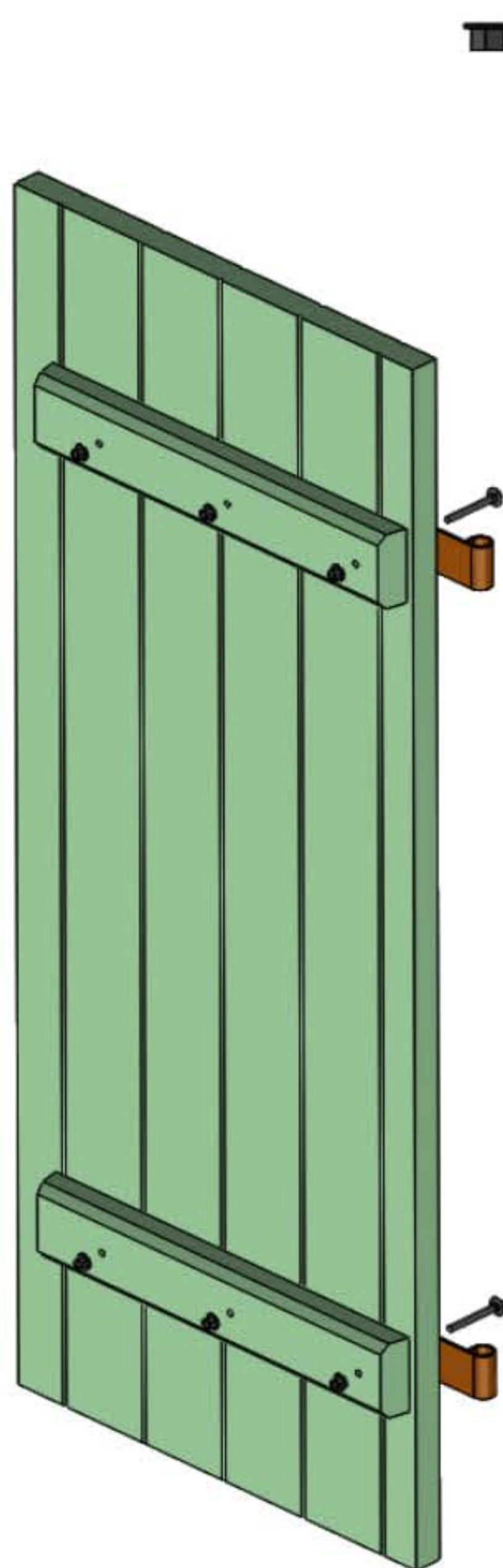
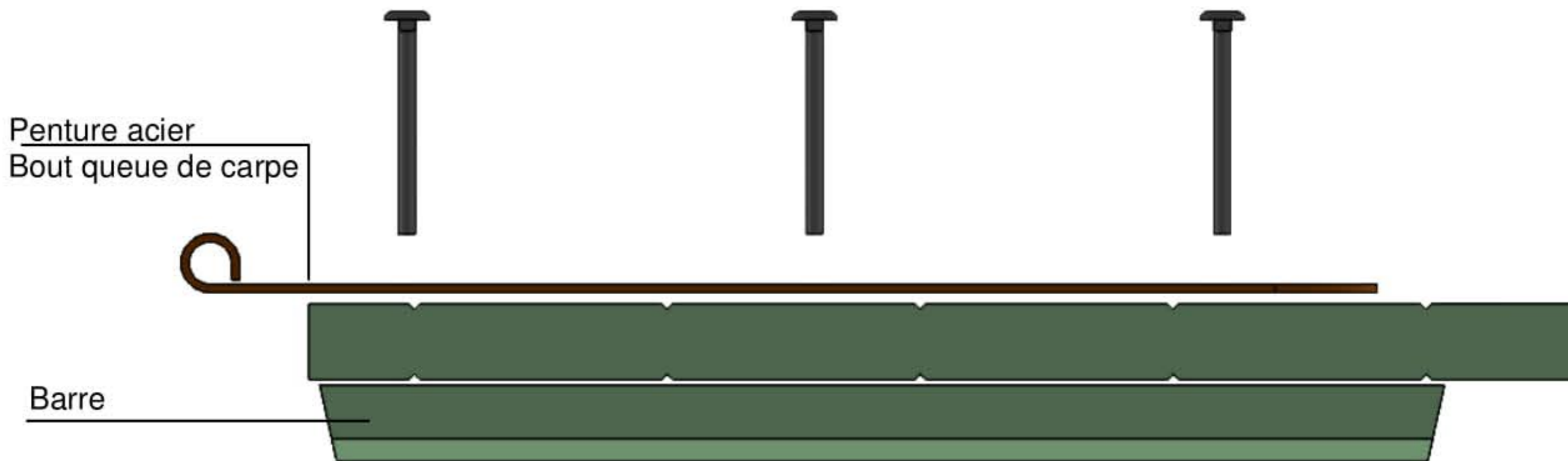
Aspect face extérieure



Aspect face intérieure

Panneau simple en pentures + barres

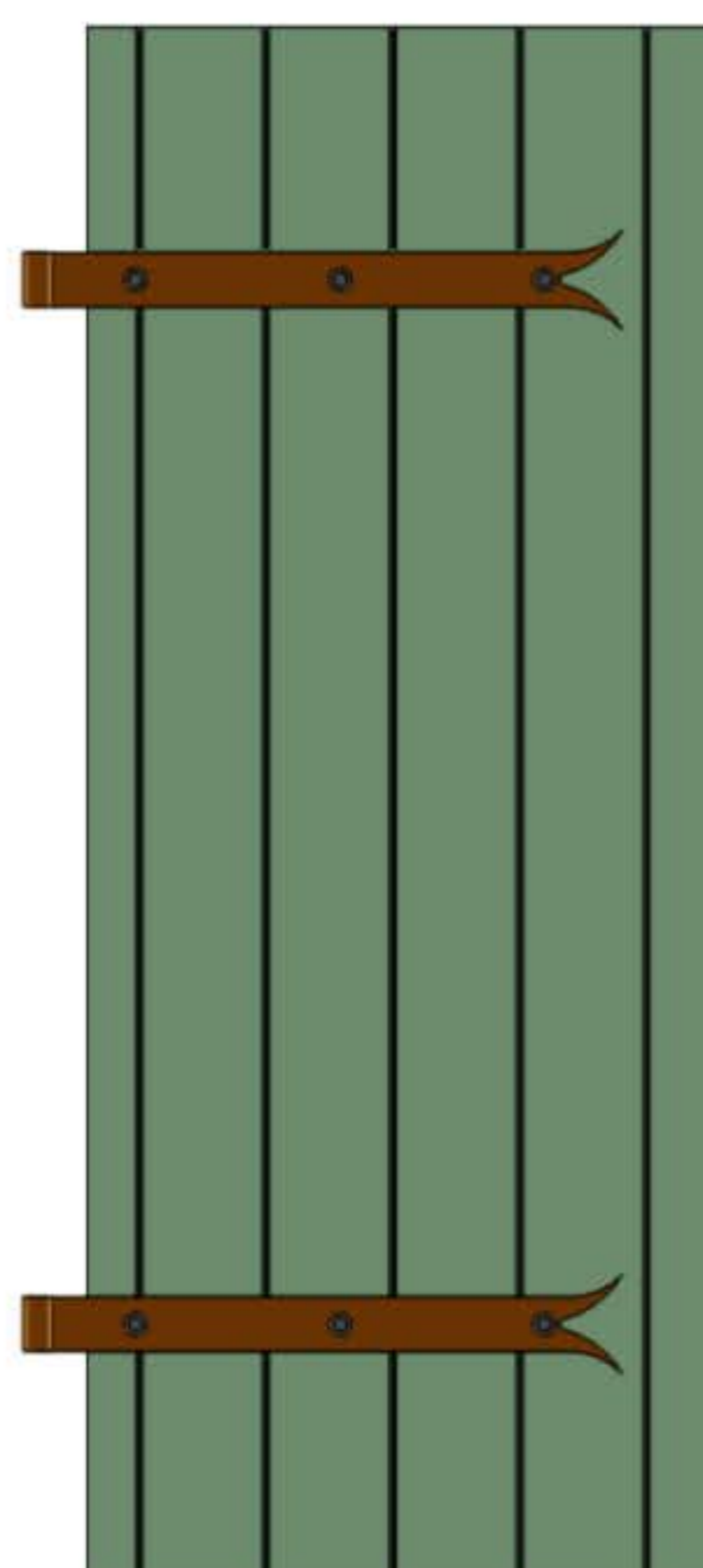
	Déport max	Débord min	Débord max
Penture	55	11	13
Pour autre déport/débord : nous consulter			



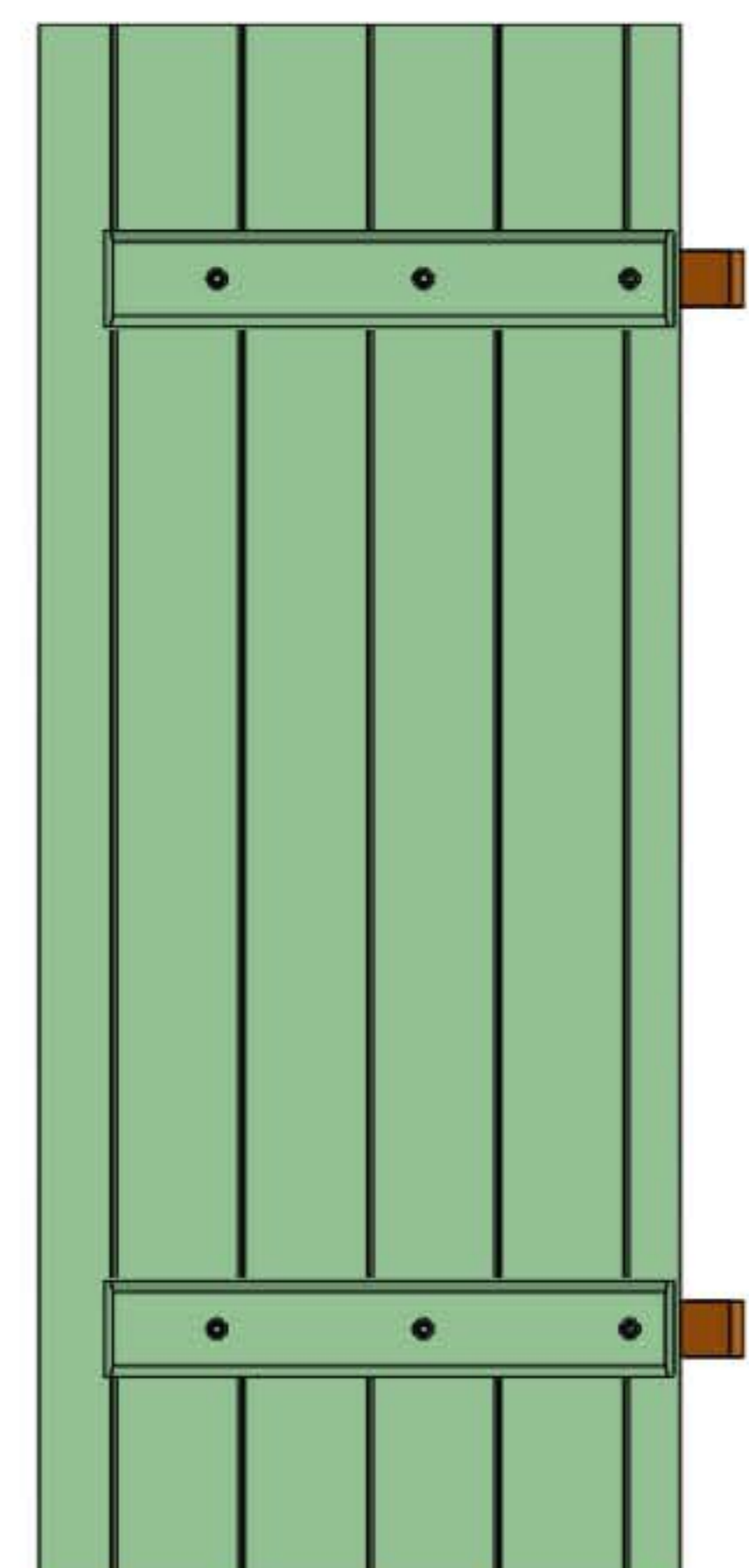
Ecrou embase acier M6
Code : Noir : 15675363

Vis acier TRCC 6x65
Code : Noir : 739947
OU
Vis acier TORX 6x50
Code : Noir : 46492

*Si feuillure importante avec
1^{ère} vis sur penture non
débouchant sur la barre :*
Vis acier TORX 6x25
Code : 48094



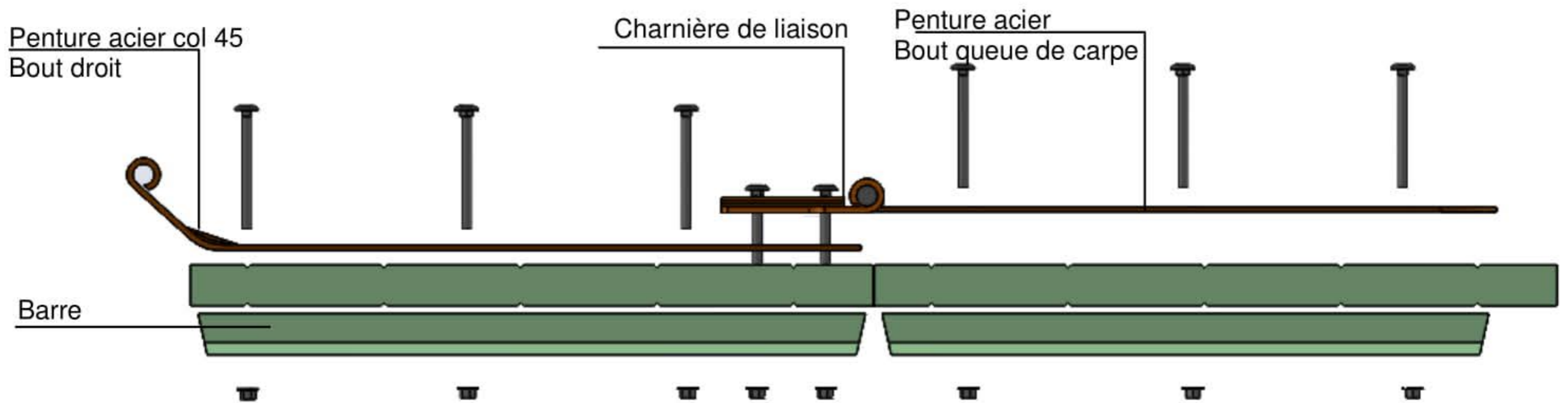
Aspect face extérieure



Aspect face intérieure

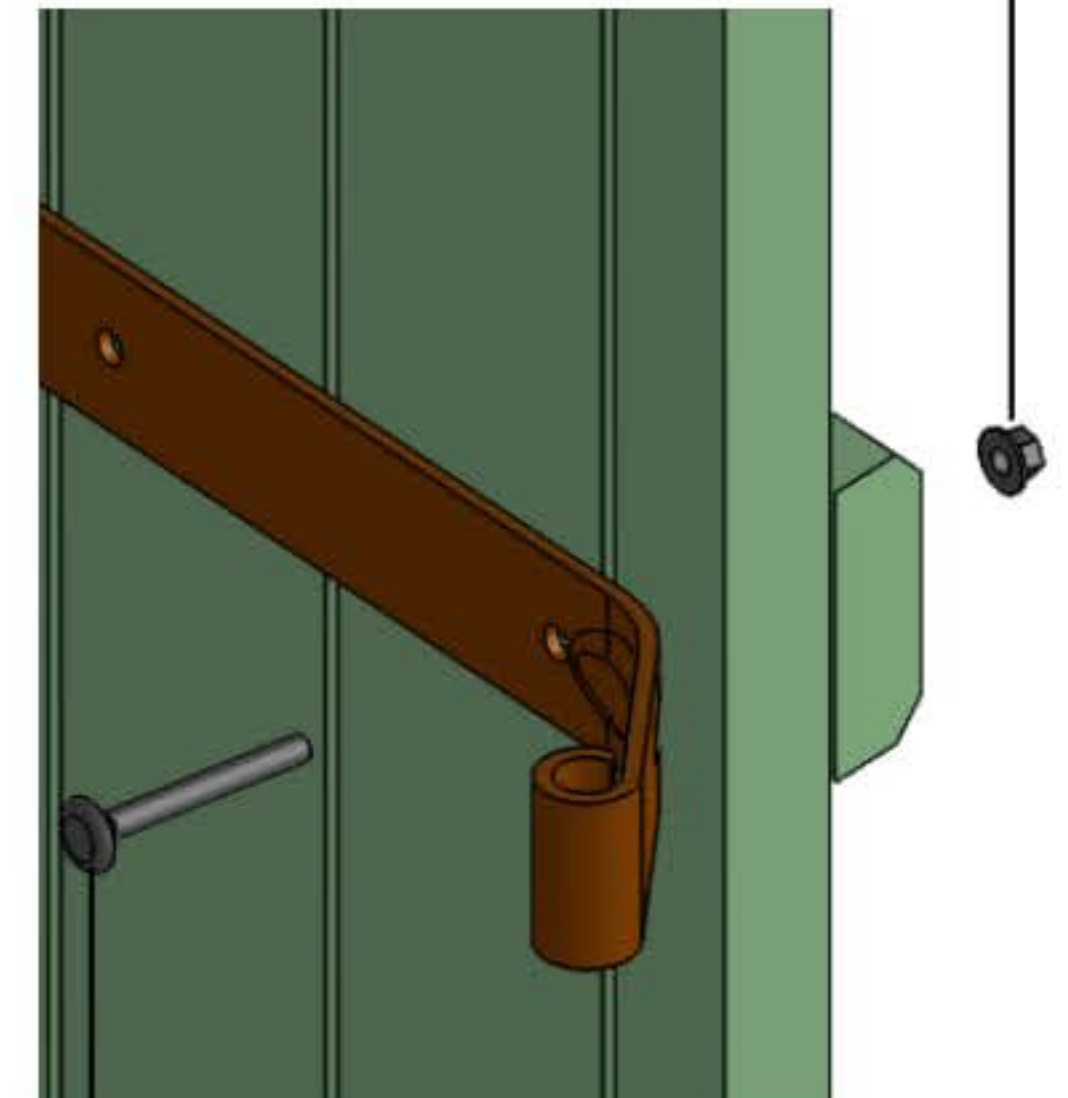
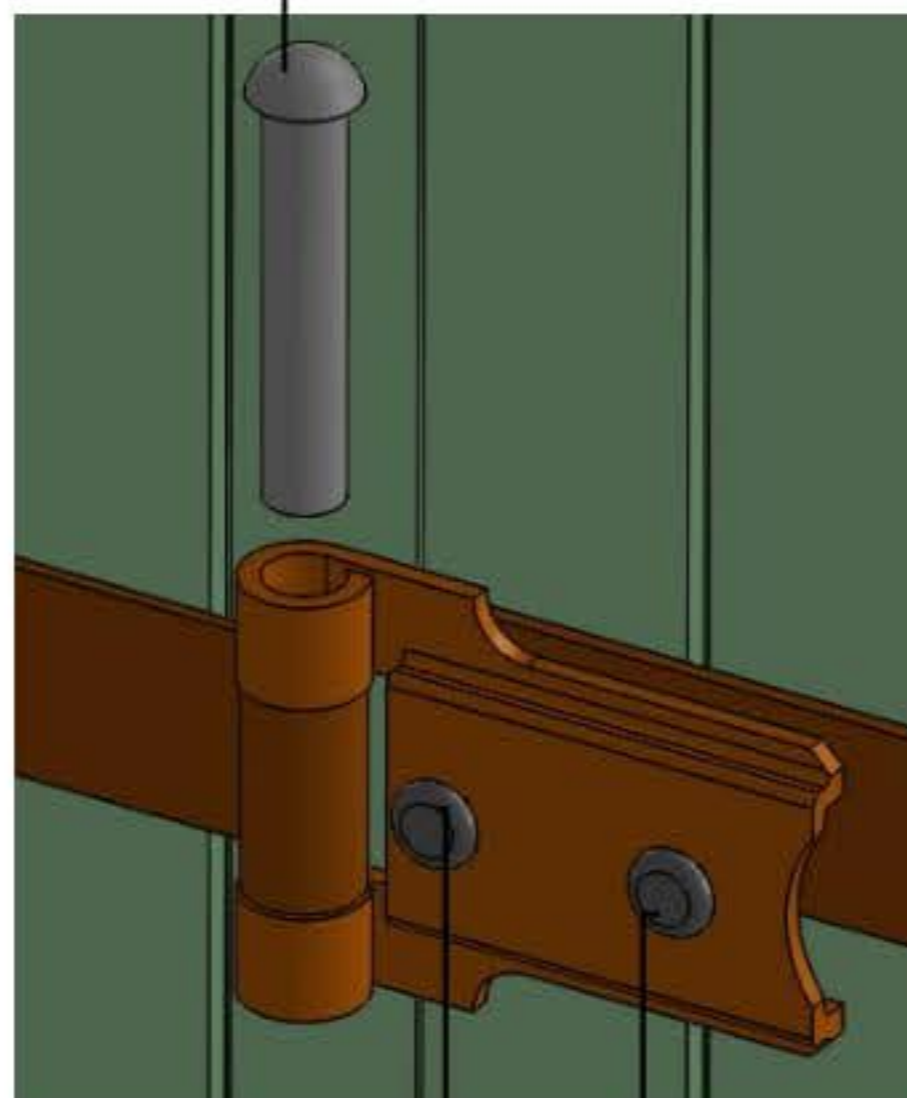
Panneaux repliables en pentures + barres

	Déport max	Débord min	Débord max
Penture	55	45	48
Pour autre déport/débord : nous consulter			



Axe charnière de liaison
Code : Noir : 6180892

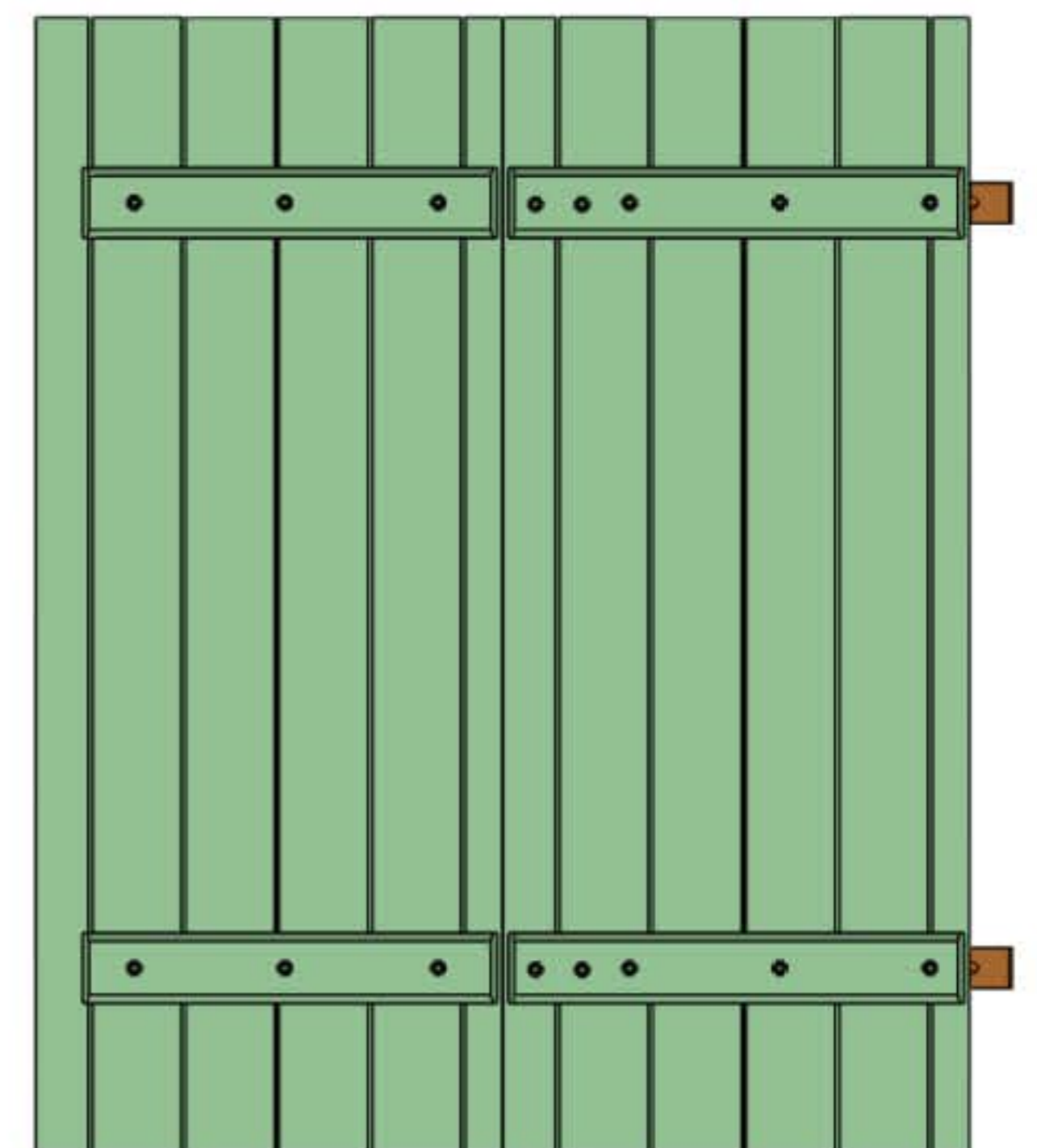
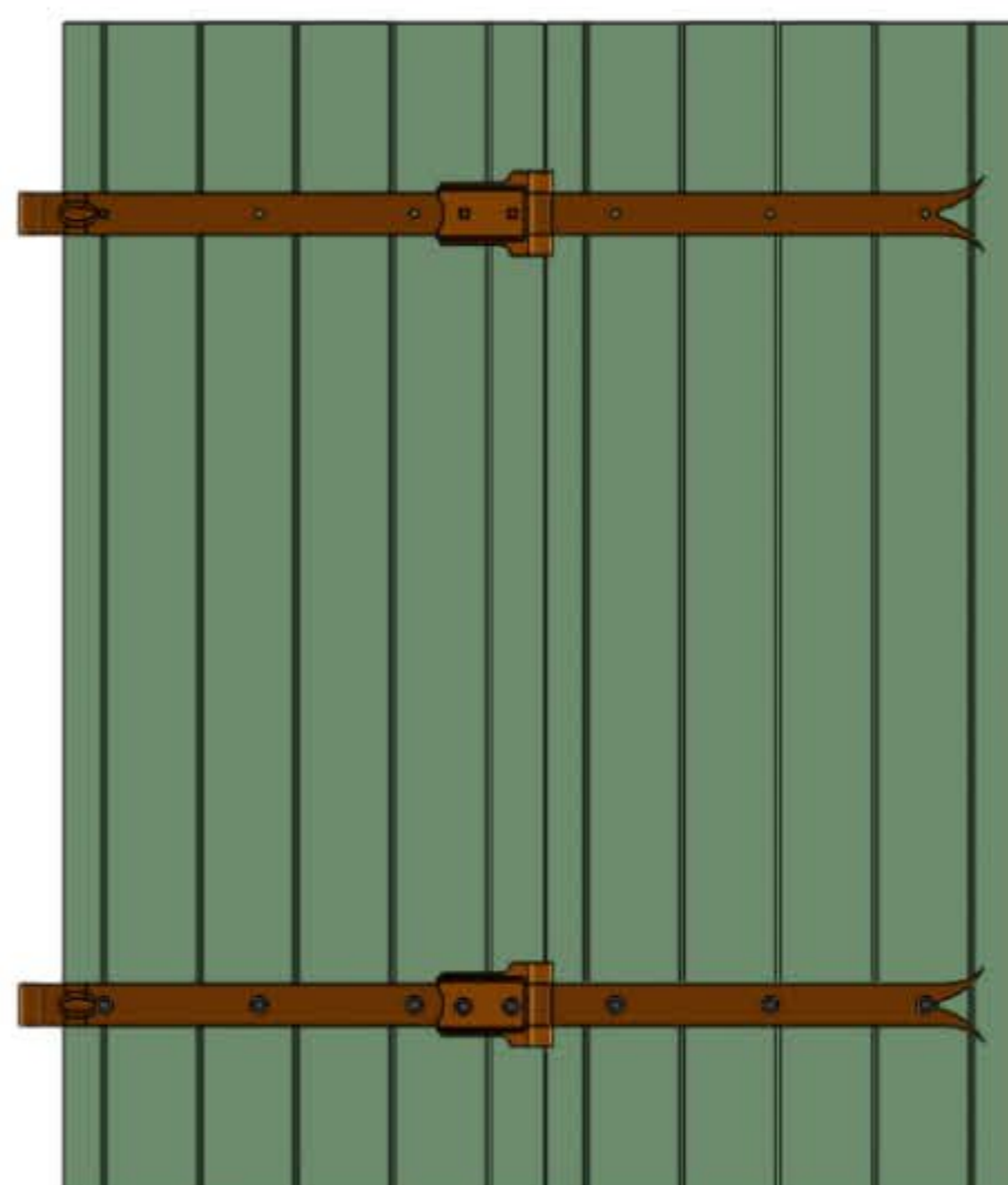
Ecrou embase acier M6
Code : Noir : 15675363



Vis acier TRCC 6x70
Code : Noir : 54793
OU
Vis acier TORX 6x40
Code : Noir : 46491

Vis acier TRCC 6x70
Code : Noir : 54793
OU
Vis acier TORX 6x50
Code : Noir : 46492

Vis acier TRCC 6x65
Code : Noir : 739947
OU
Vis acier TORX 6x50
Code : Noir : 46492



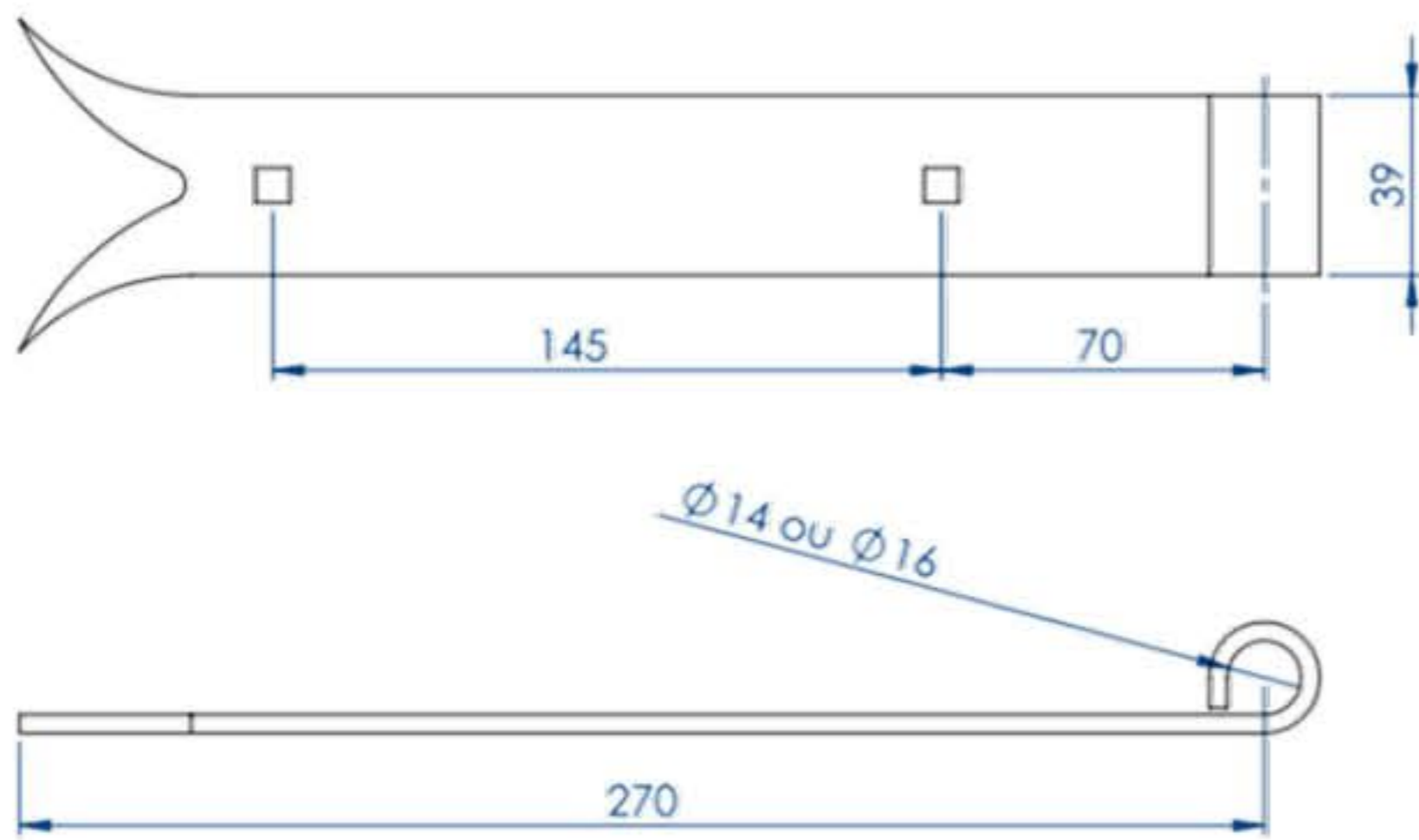
Aspect face extérieure

Aspect face intérieure

VOLET A LAMES VERTICALES : PLAN FERRAGE ACIER

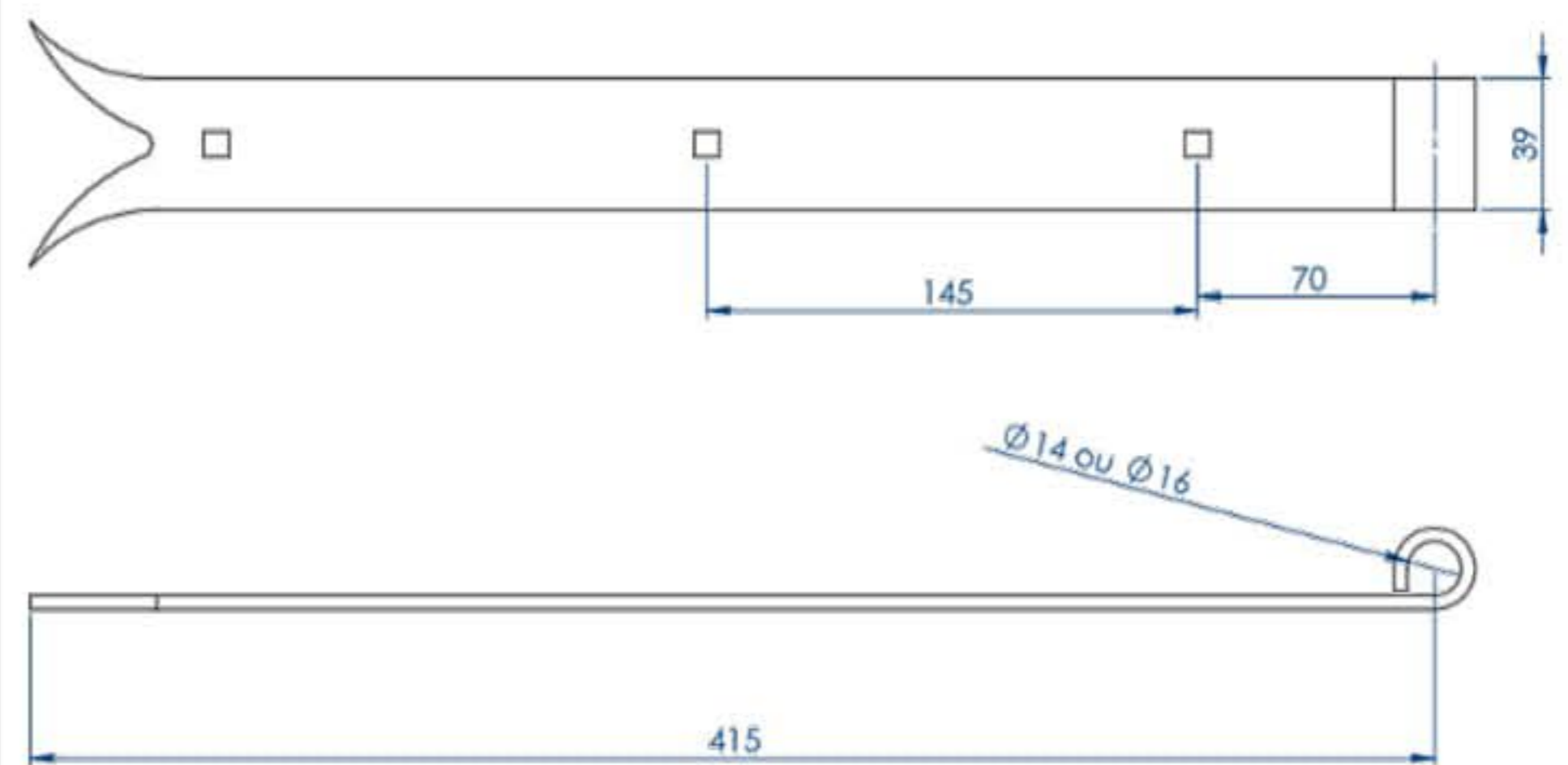
PENTURE ACIER 270mm

2 TROUS ; Bout Queue de carpe



PENTURE ACIER 415mm

3 TROUS ; Bout Queue de carpe



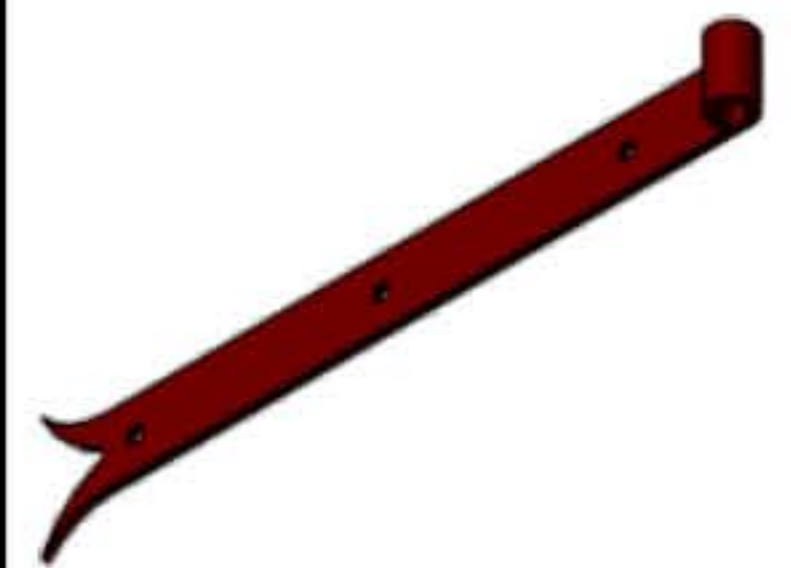
Codes

couleur noir + Ø14 : 47241
couleur noir + Ø16 : 553450



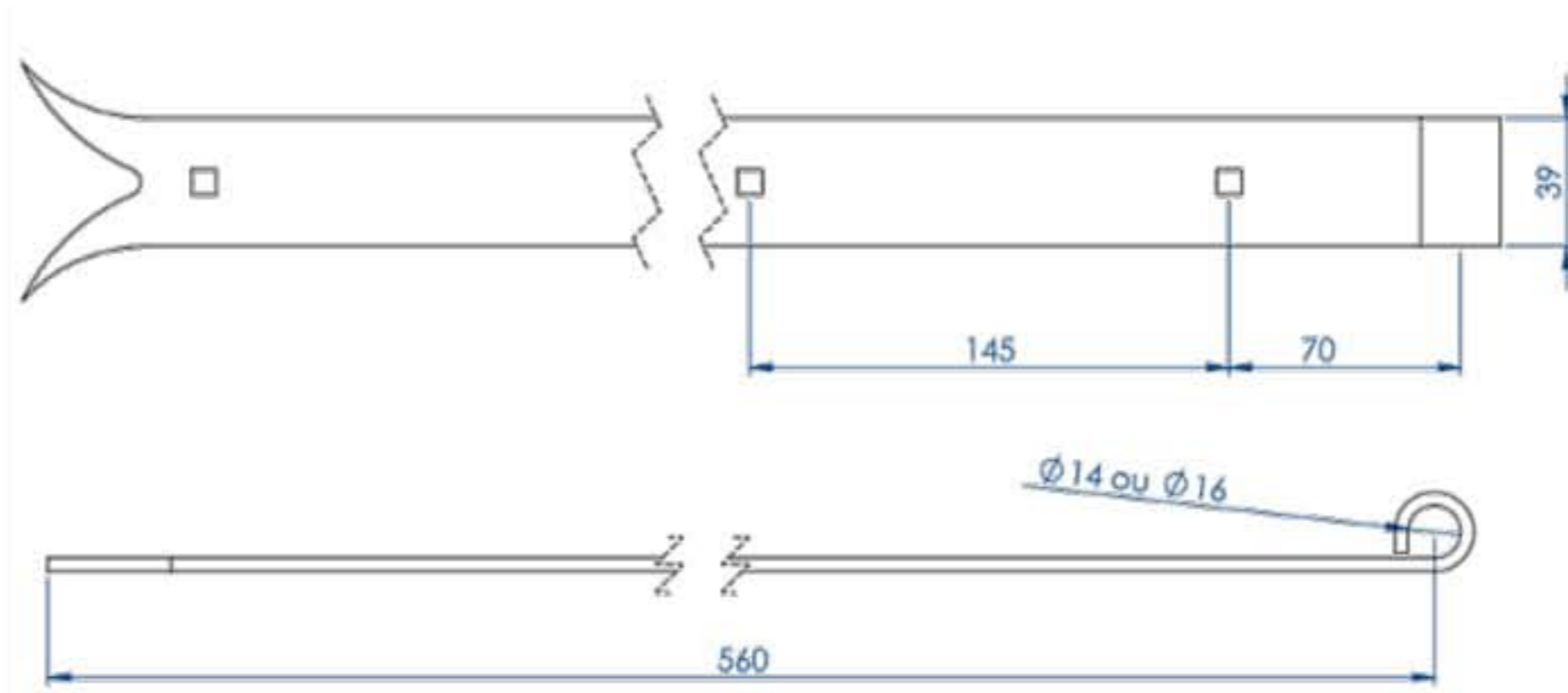
Codes

couleur noir + Ø14 : 47243
couleur noir + Ø16 : 83064



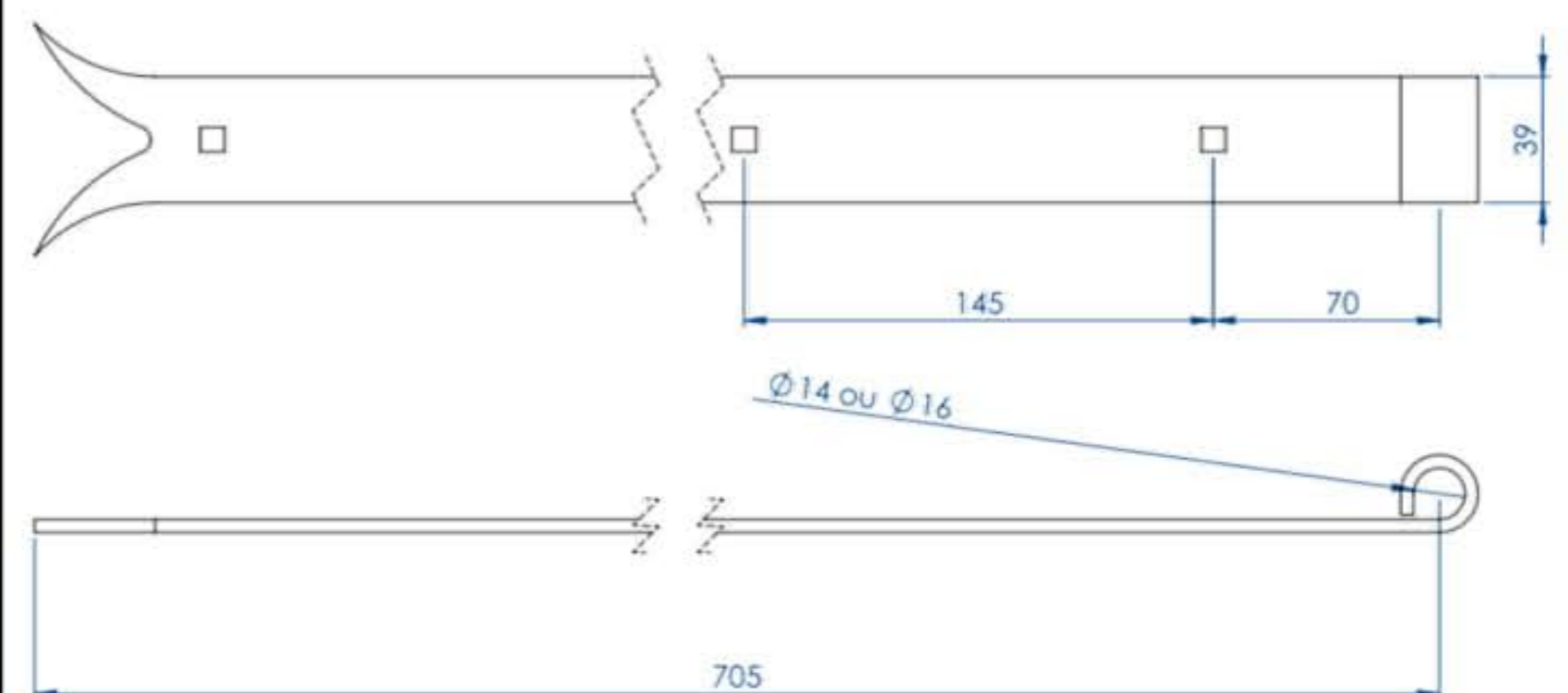
PENTURE ACIER 560mm

4 TROUS ; Bout Queue de carpe



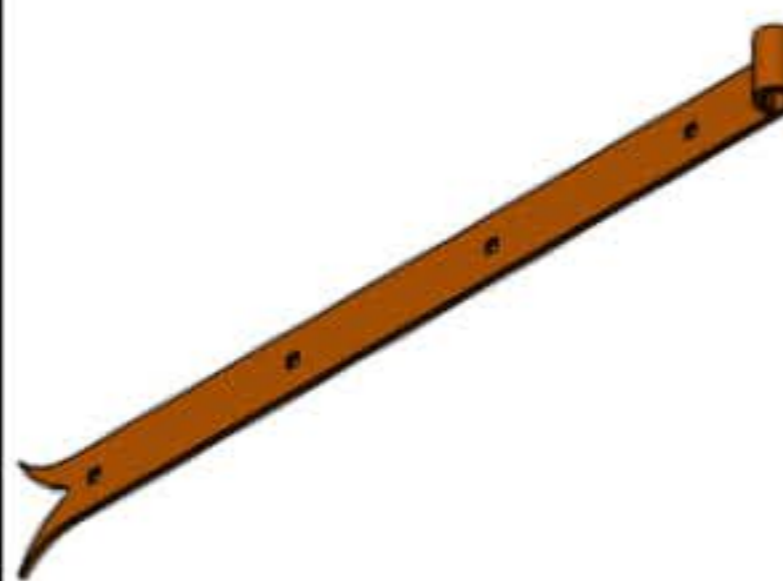
PENTURE ACIER 705mm

5 TROUS ; Bout Queue de carpe



Codes

couleur noir + Ø14 : 46490
couleur noir + Ø16 : 64686



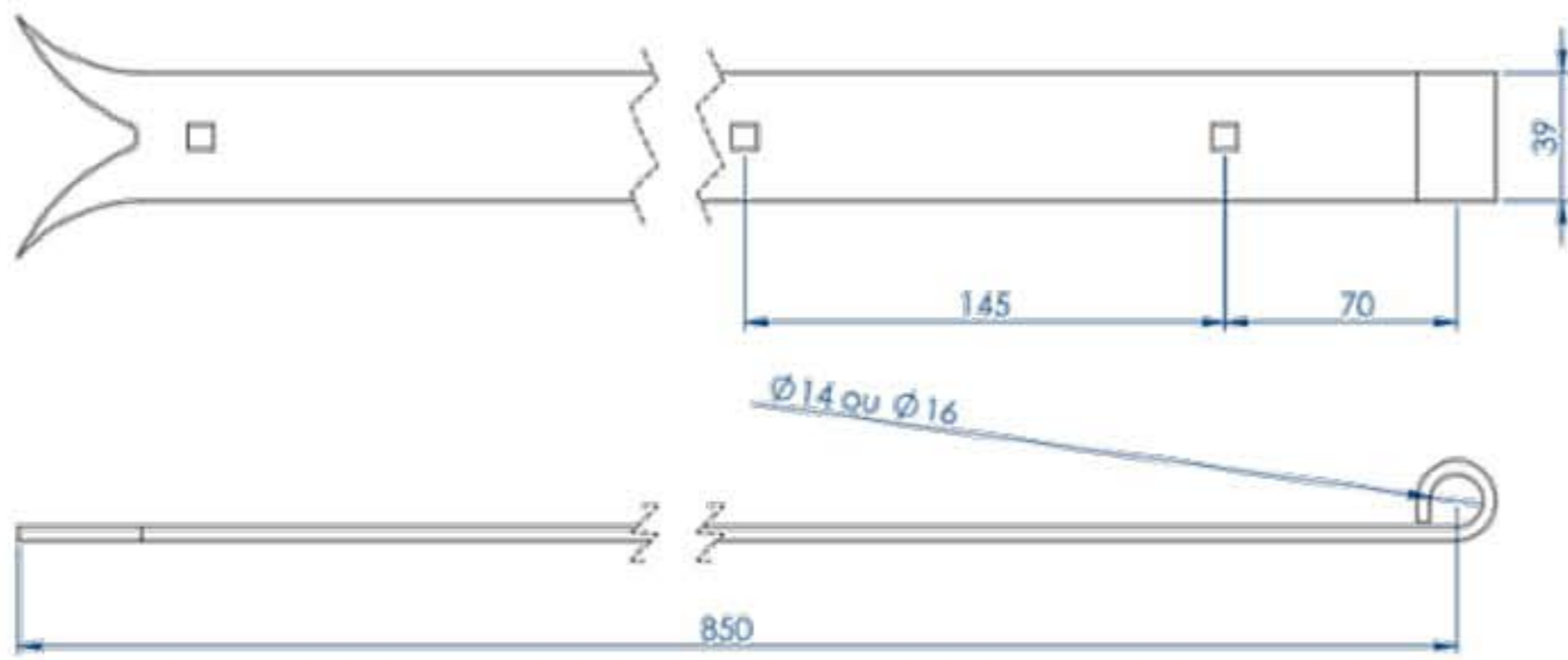
Codes

couleur noir + Ø14 : 46517
couleur noir + Ø16 : 103755



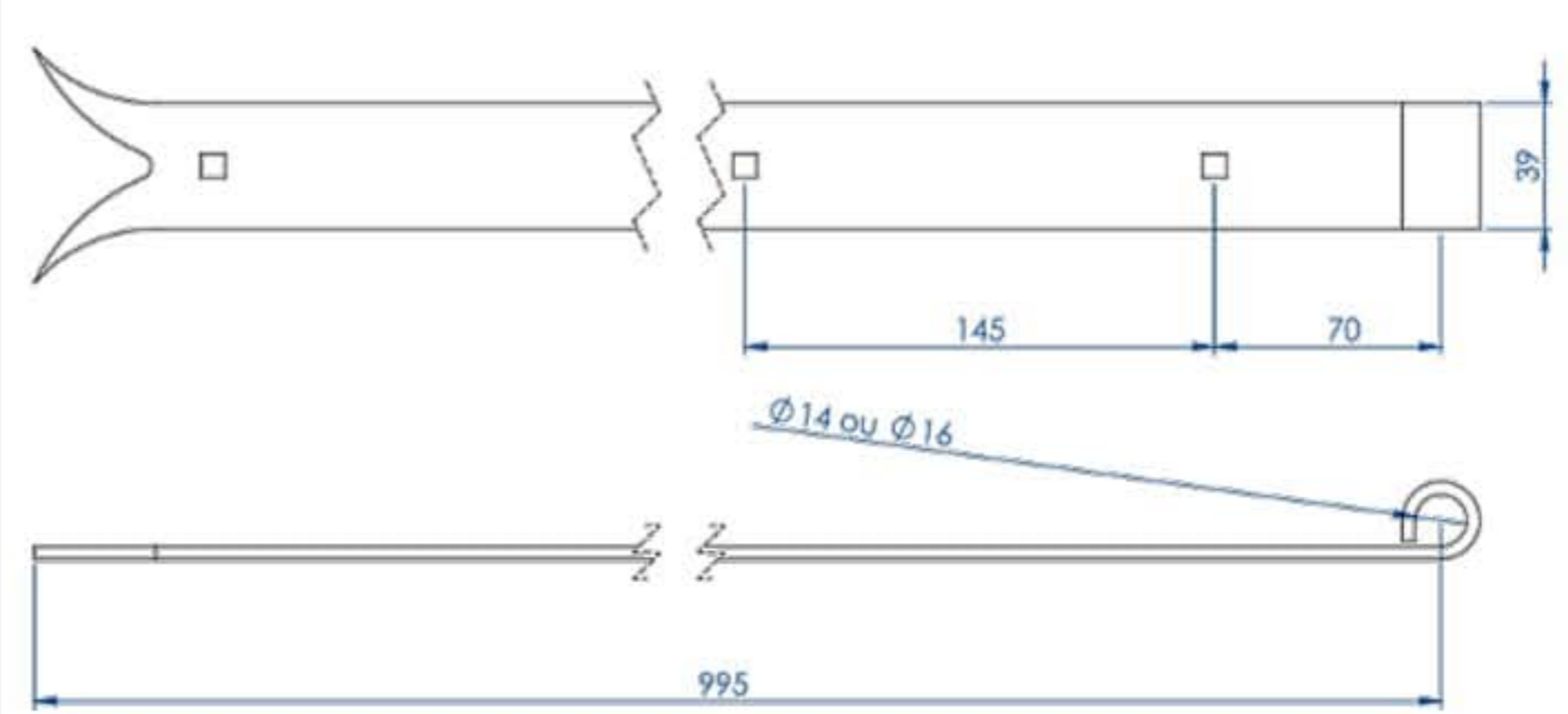
PENTURE ACIER 850mm

6 TROUS ; Bout Queue de carpe



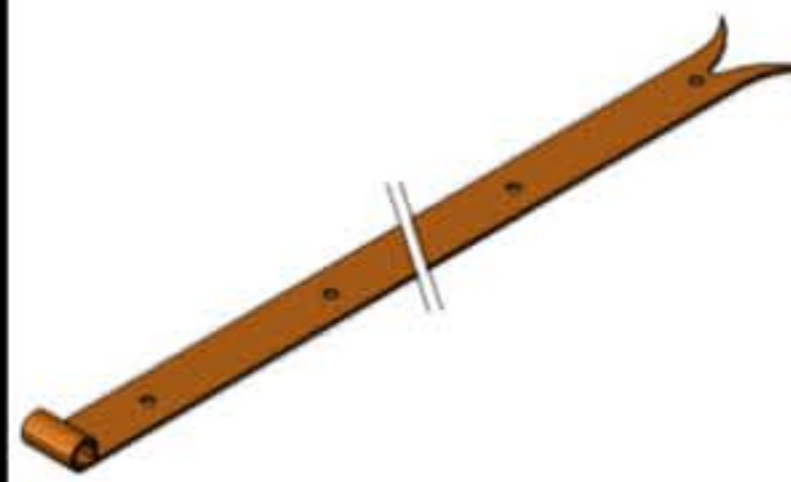
PENTURE ACIER 995mm

7 TROUS ; Bout Queue de carpe



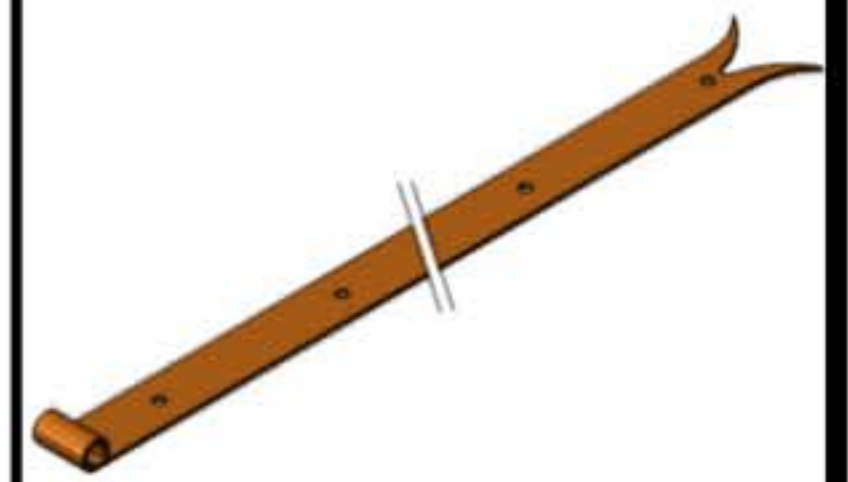
Codes

couleur noir + $\varnothing 14$: 50174
couleur noir + $\varnothing 16$: 83689



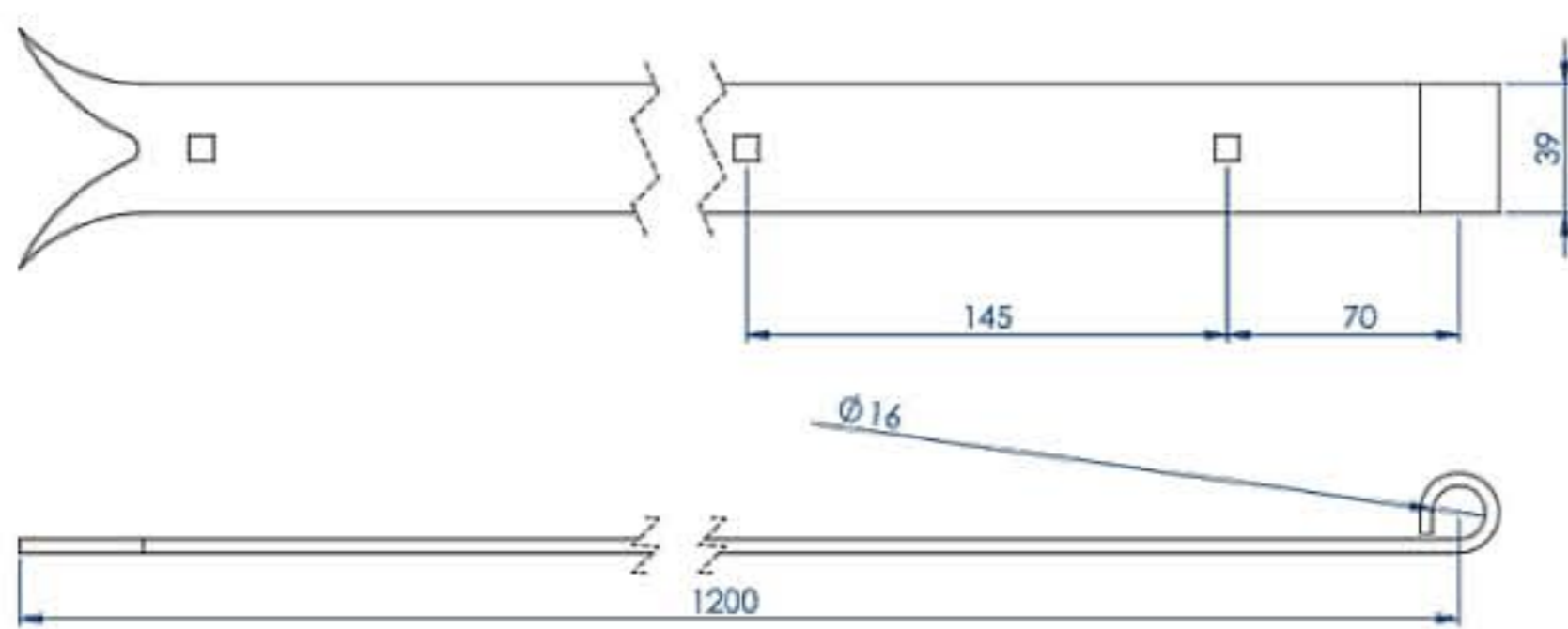
Codes

couleur noir + $\varnothing 14$: 3497515
couleur noir + $\varnothing 16$: 3497436



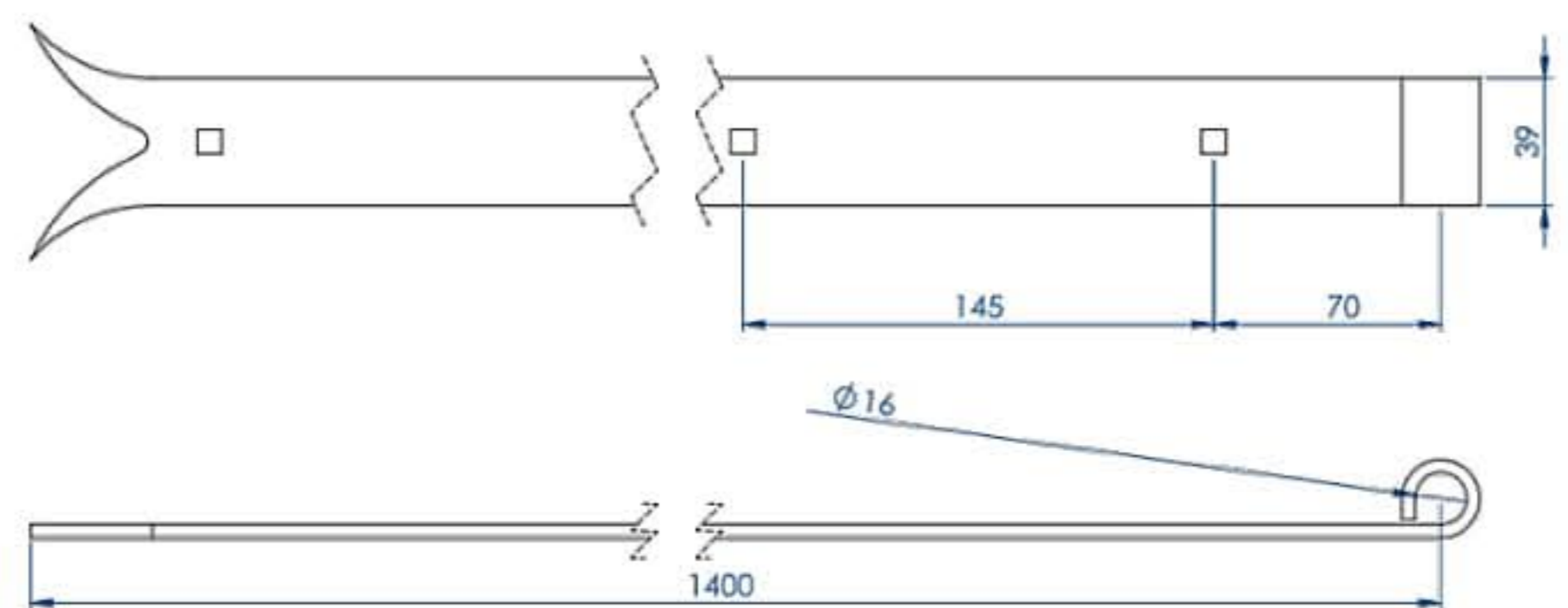
PENTURE ACIER 1200mm

8 TROUS ; Bout Queue de carpe



PENTURE ACIER 1400mm

9 TROUS ; Bout Queue de carpe



Codes

couleur noir + $\varnothing 16$: 46902



Codes

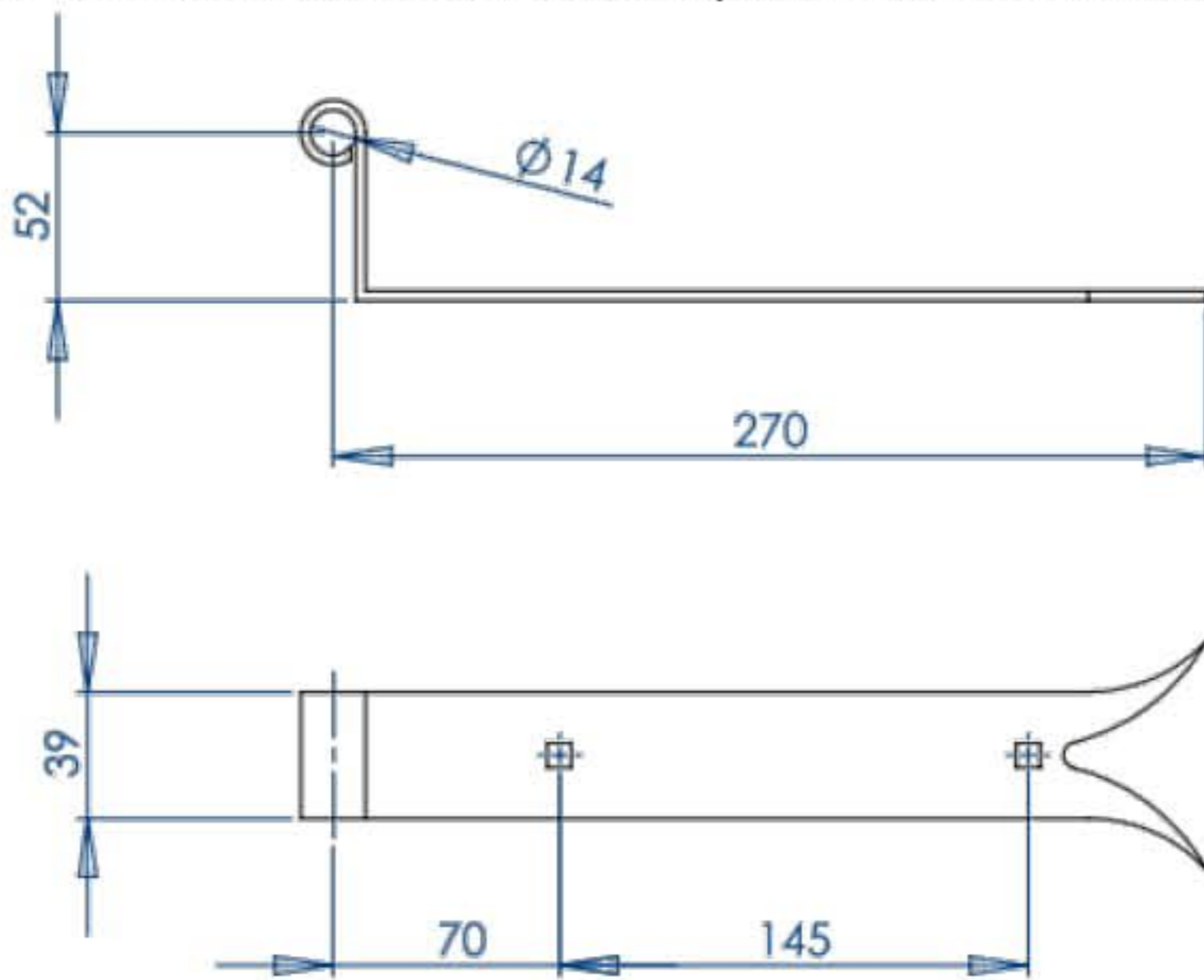
couleur noir + $\varnothing 16$: 1282105



PENTURE ACIER 270mm

2 TROUS ; Bout Queue de carpe

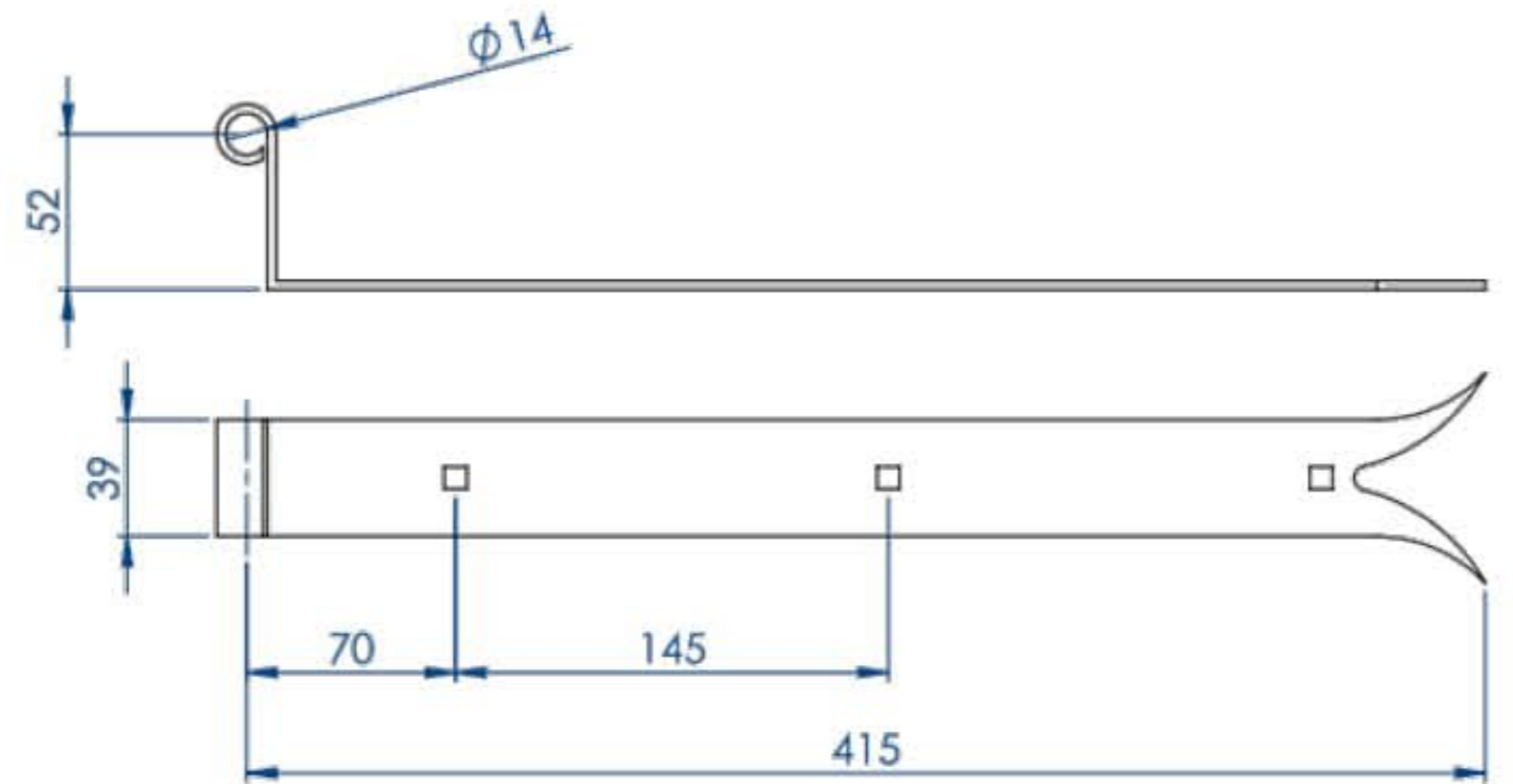
POUR Volet bois à lames verticales sapin 32mm UNIQUEMENT



PENTURE ACIER 415mm

3 TROUS ; Bout Queue de carpe

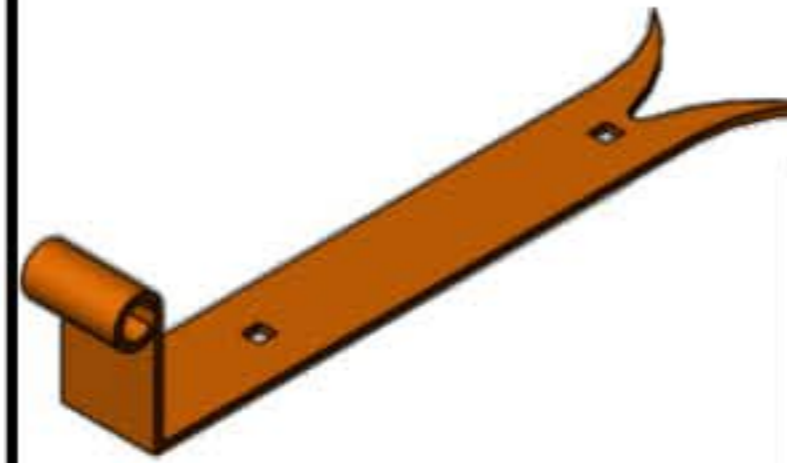
POUR Volet bois à lames verticales sapin 32mm UNIQUEMENT



Codes

couleur noir + Ø14 : 55525

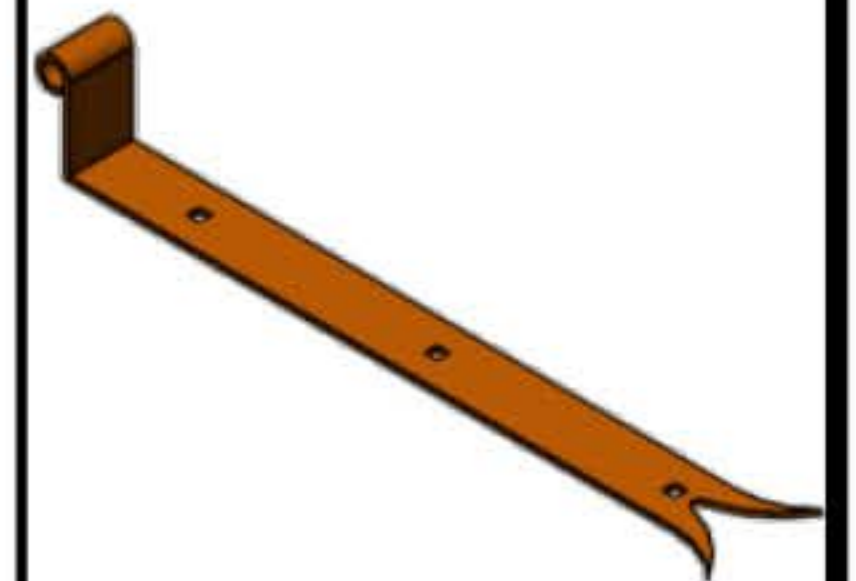
Commande spéciale pour col72



Codes

couleur noir + Ø14 : 55526

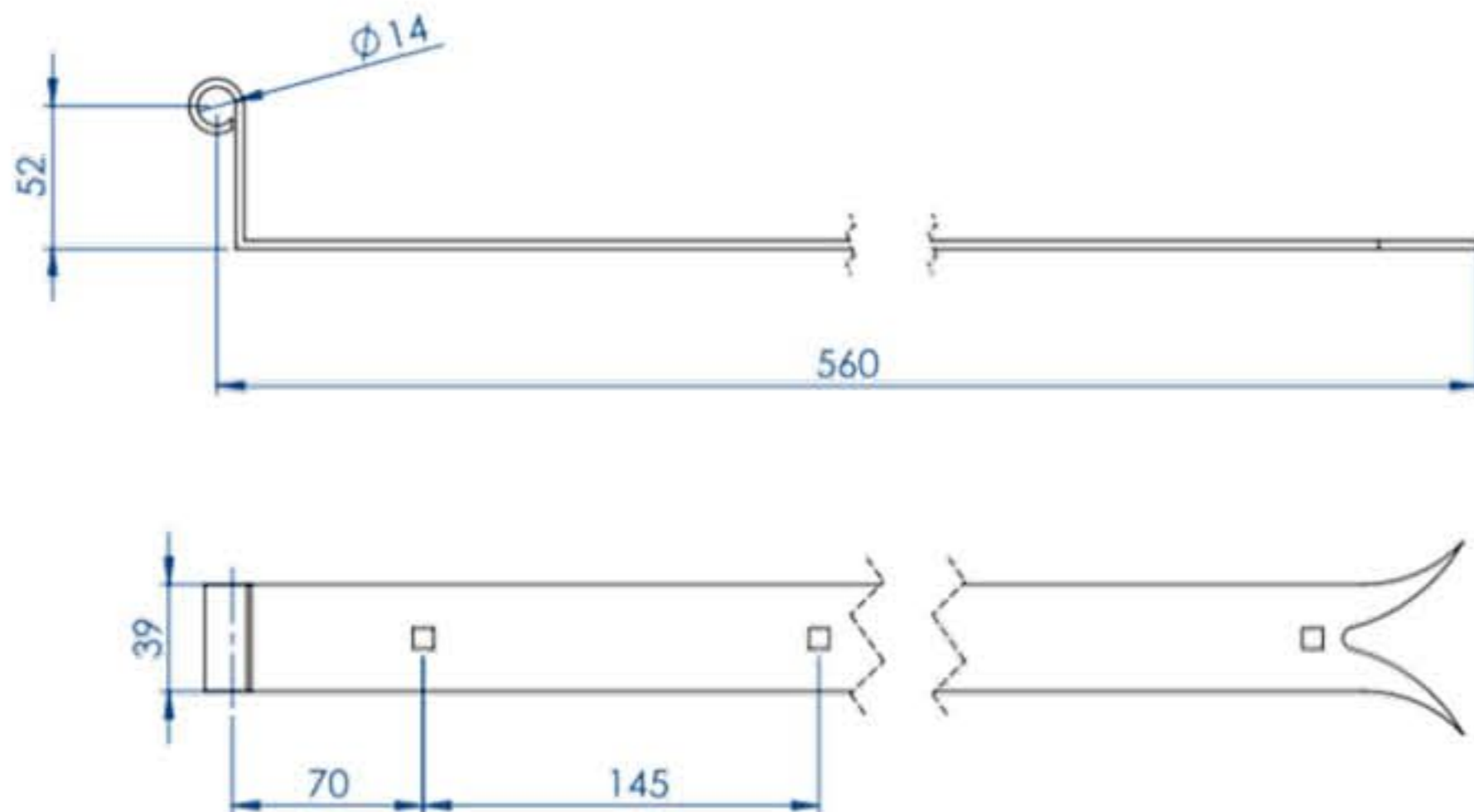
Commande spéciale pour col72



PENTURE ACIER 560mm

4 TROUS ; Bout Queue de carpe

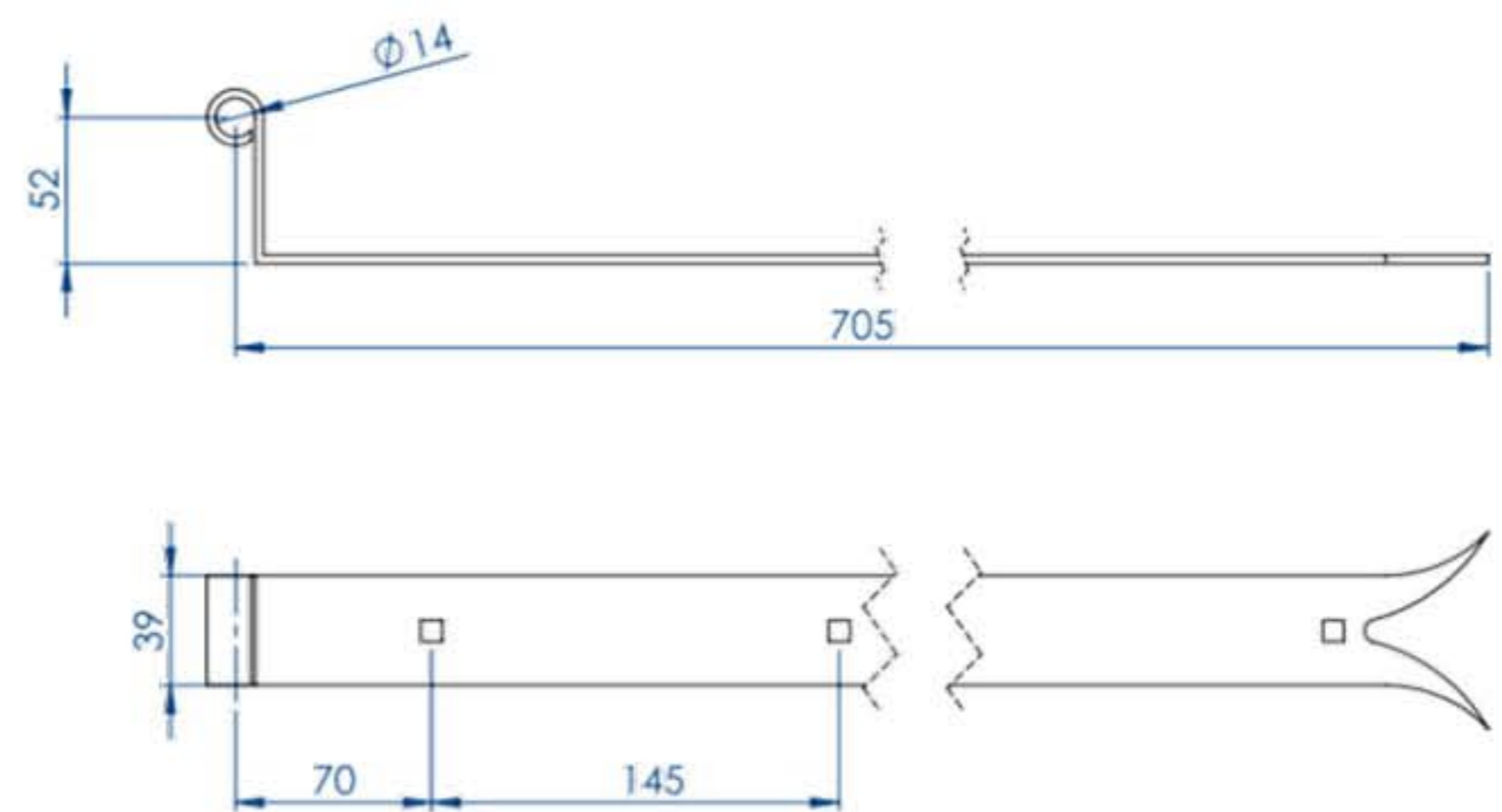
POUR Volet bois à lames verticales sapin 32mm UNIQUEMENT



PENTURE ACIER 705mm

5 TROUS ; Bout Queue de carpe

POUR Volet bois à lames verticales sapin 32mm UNIQUEMENT



Codes

couleur noir + Ø14 : 55527

Commande spéciale pour col72



Codes

couleur noir + Ø14 : 562889

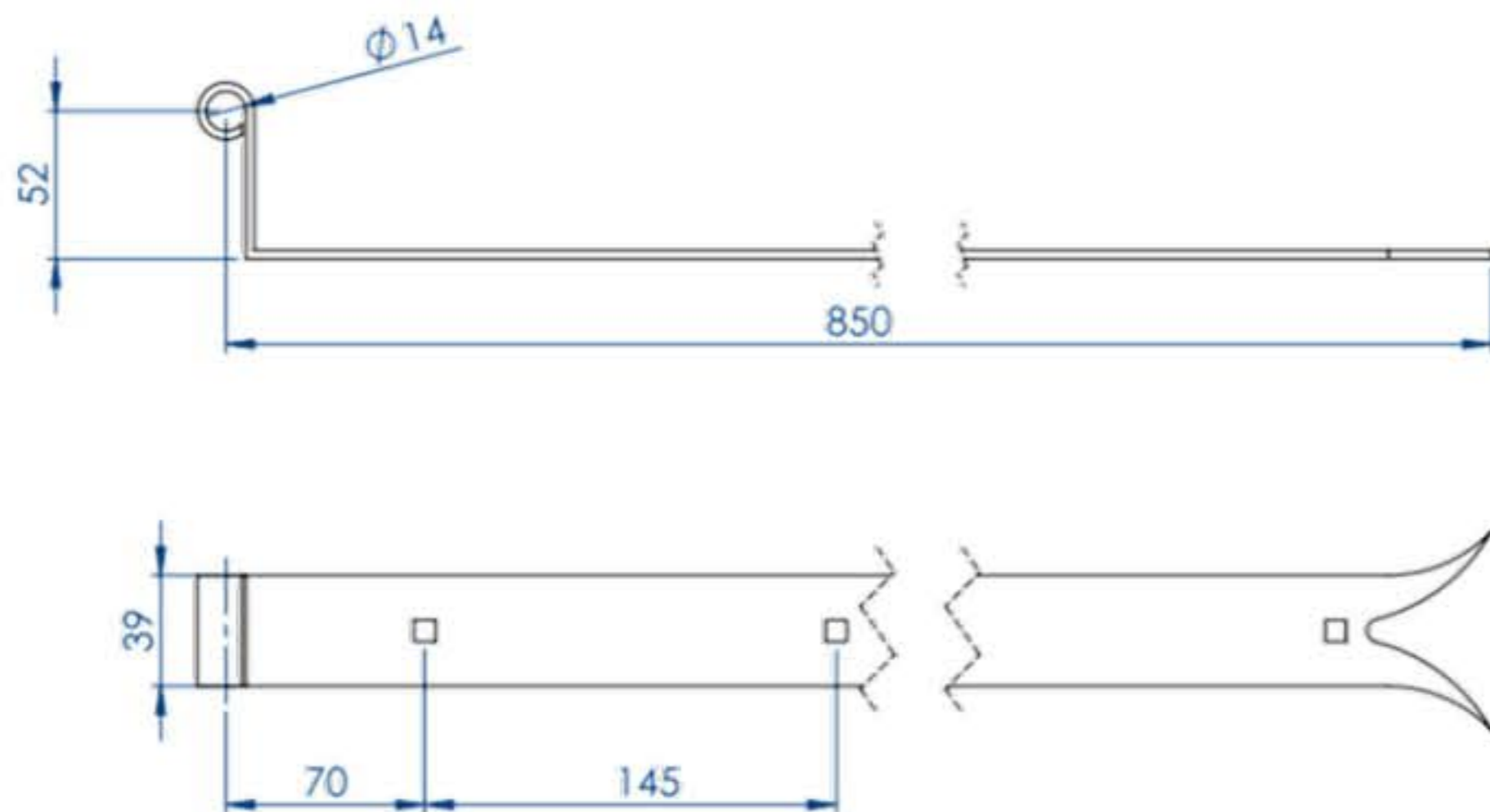
Commande spéciale pour col72



PENTURE ACIER 850mm

6 TROUS ; Bout Queue de carpe

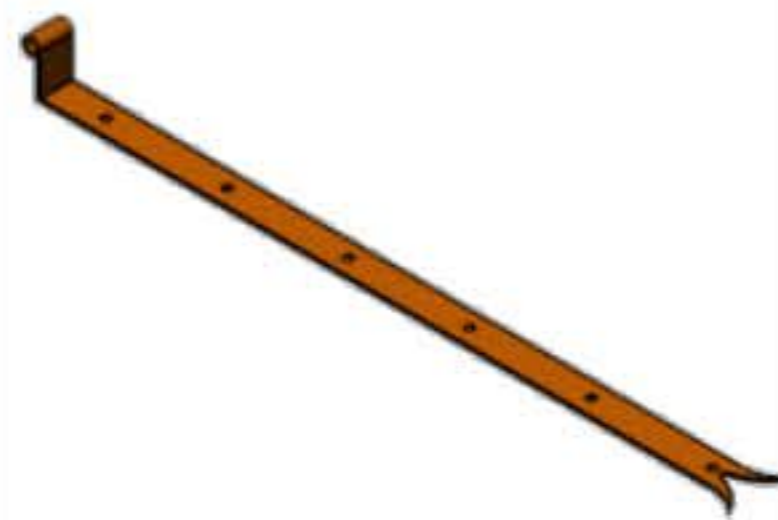
POUR Volet bois à lames verticales sapin 32mm UNIQUEMENT



Codes

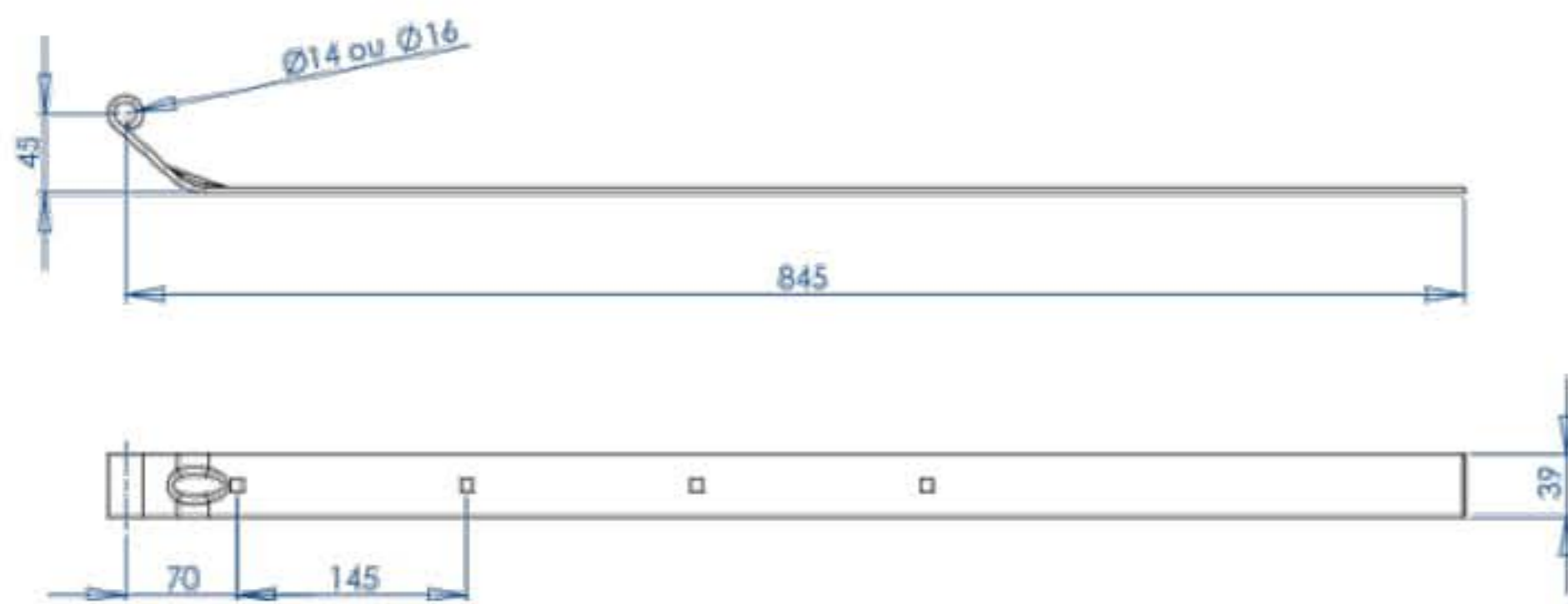
couleur noir + $\varnothing 14$: 55528

Commande spéciale pour col72



PENTURE ACIER coudée 845mm

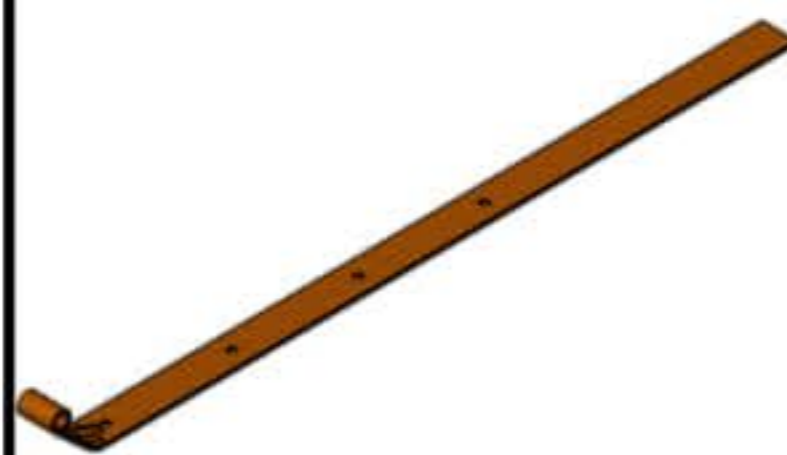
4 TROUS ; COL45



Codes

couleur noir + $\varnothing 14$: 47240

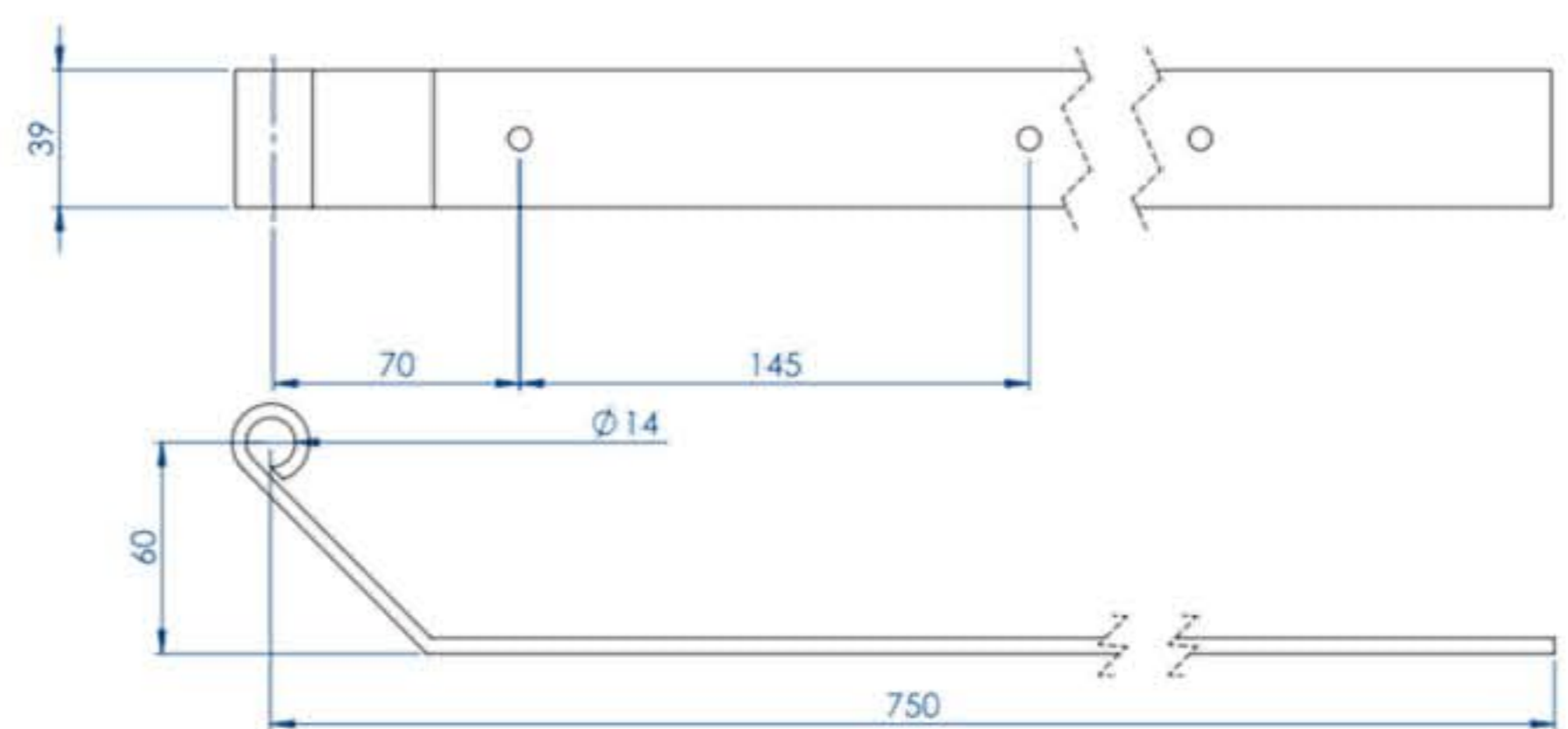
couleur noir + $\varnothing 16$: 90368



PENTURE ACIER coudée 750mm

4 TROUS ; COL60

POUR Volet bois dauphinois et Volet bois méditerranéen/provençal UNIQUEMENT



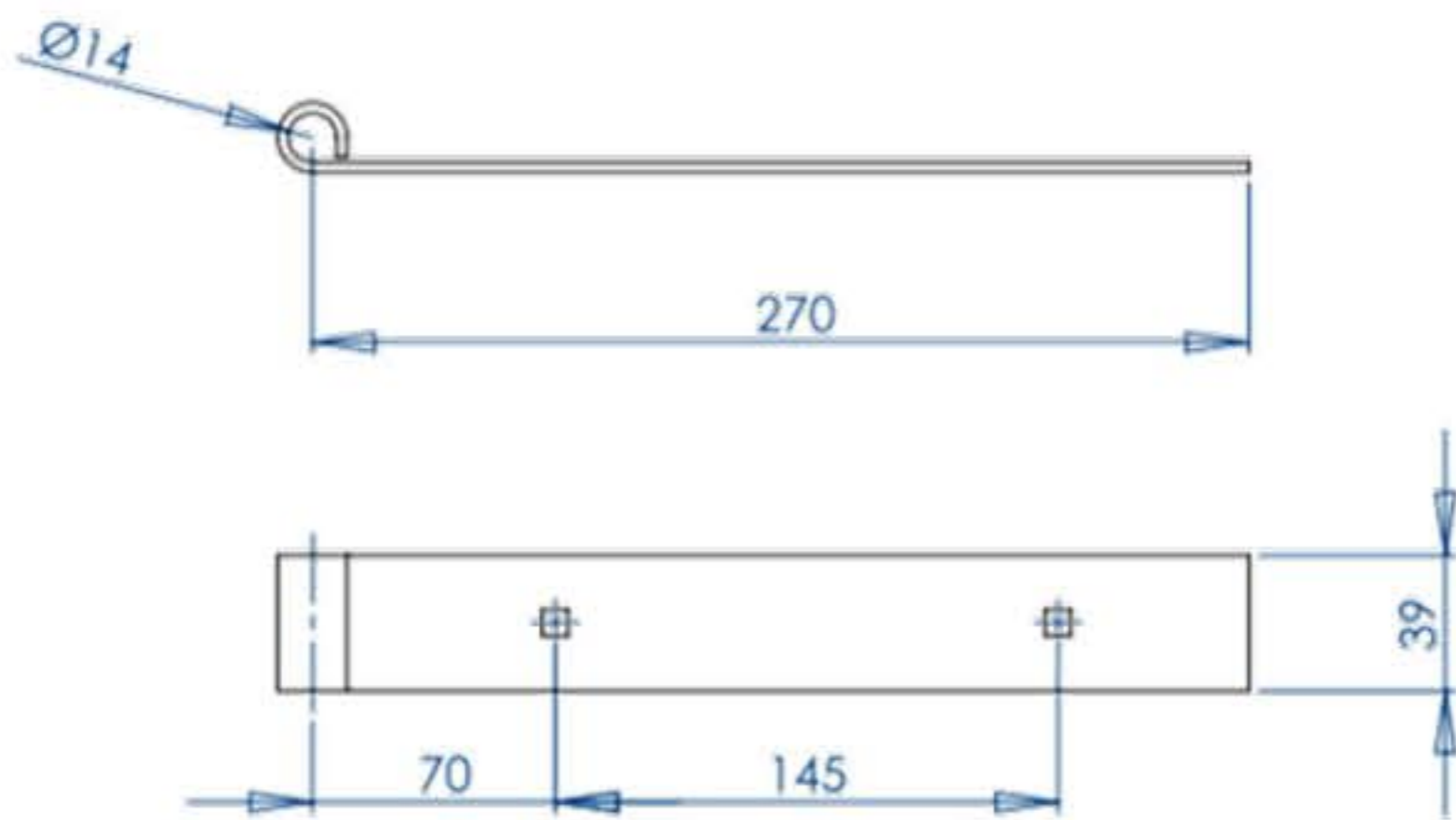
Codes

couleur noir + $\varnothing 14$: 9680276



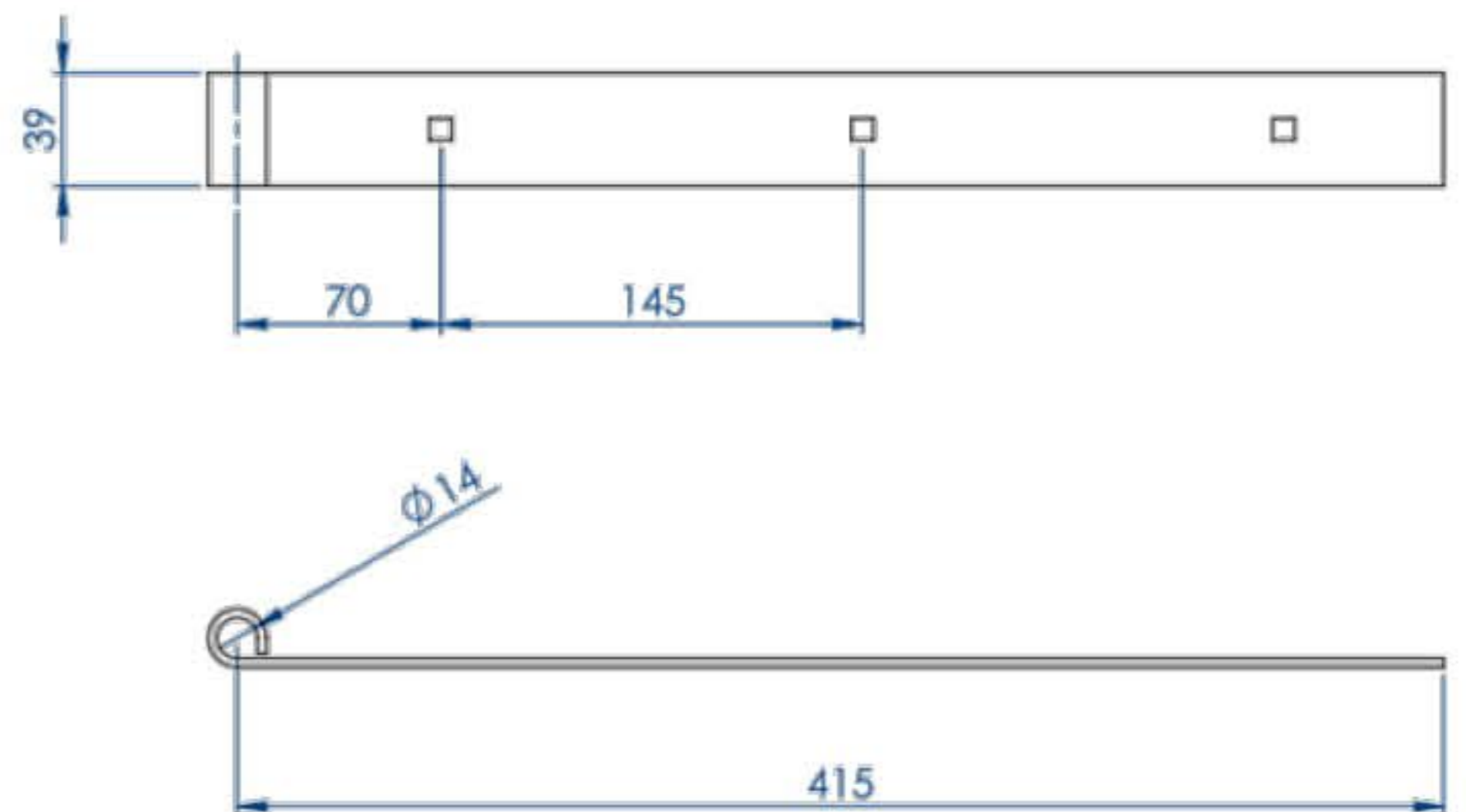
PENTURE ACIER 270mm

2 TROUS ; Bout Droit



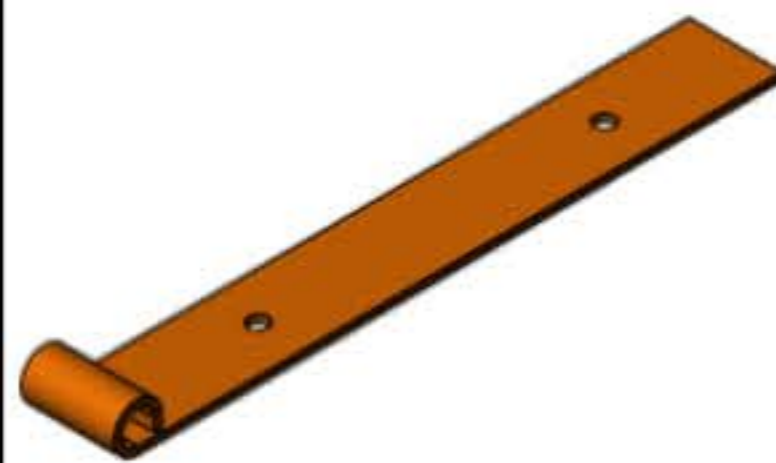
PENTURE ACIER 415mm

3 TROUS ; Bout Droit



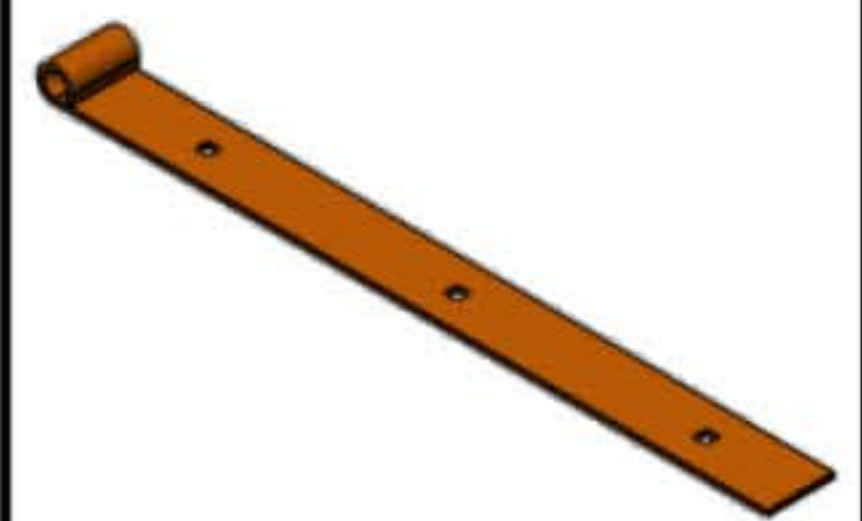
Codes

couleur noir + Ø14 : 58537



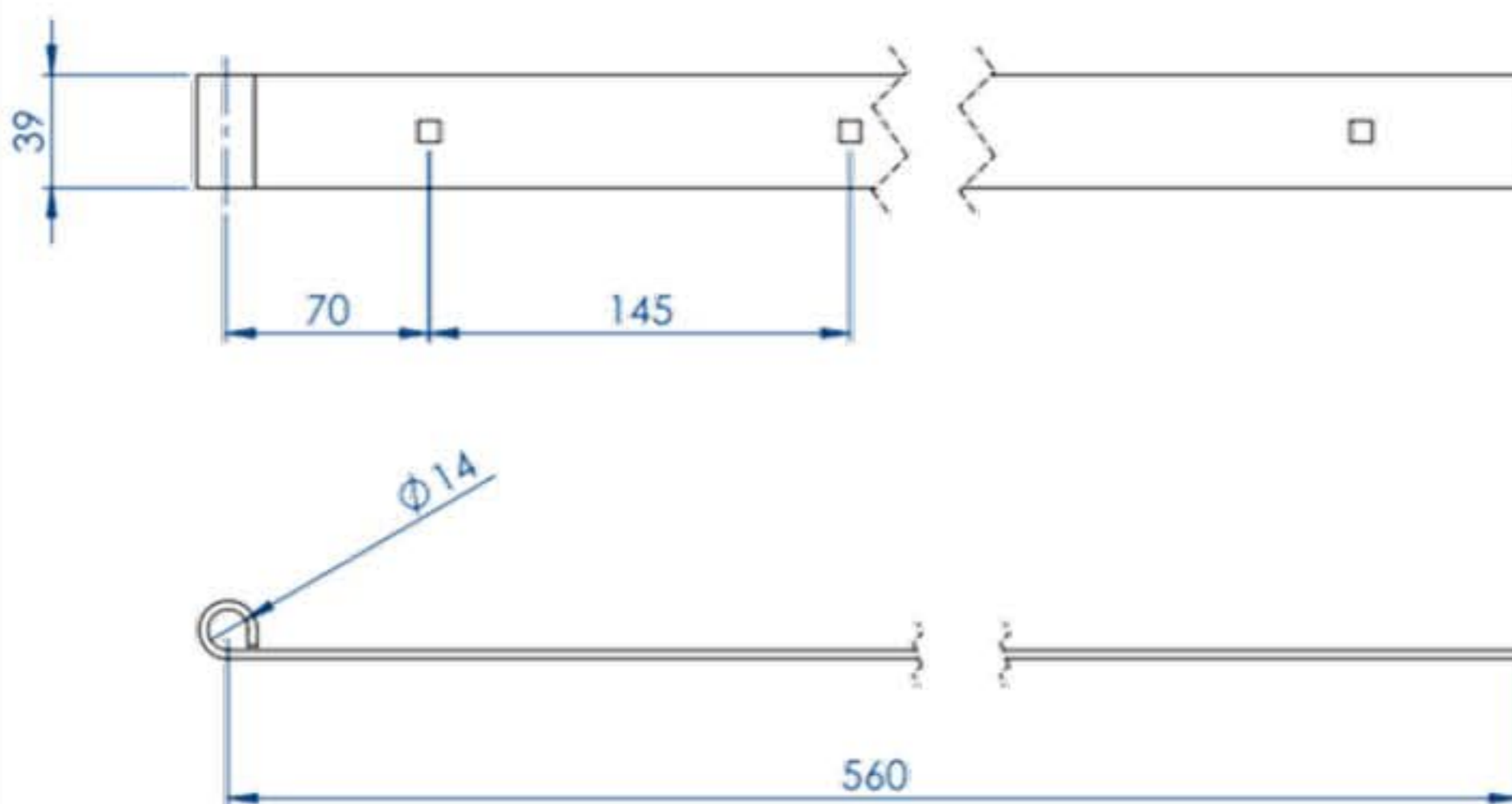
Codes

couleur noir + Ø14 : 58544



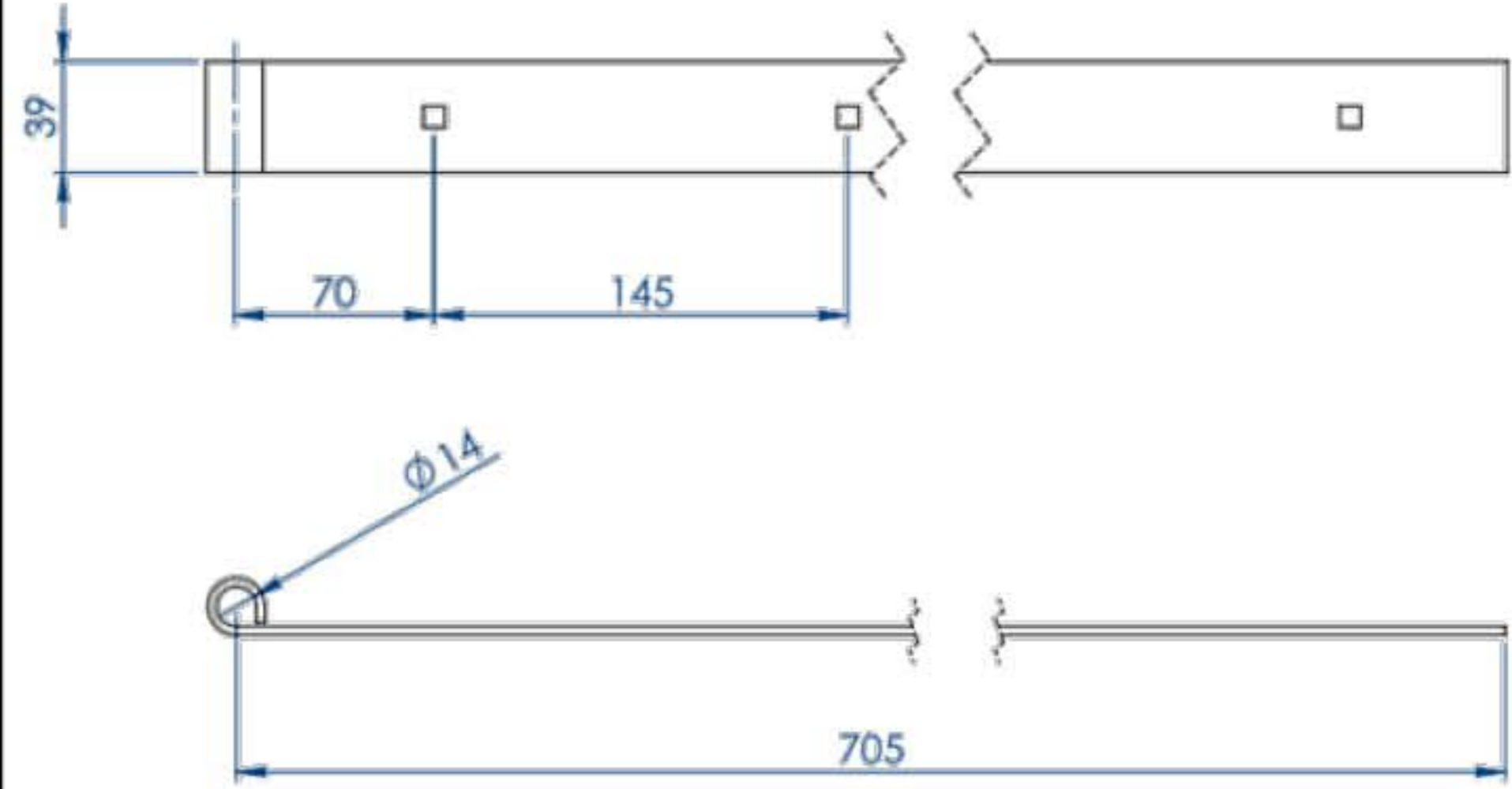
PENTURE ACIER 560mm

4 TROUS ; Bout Droit



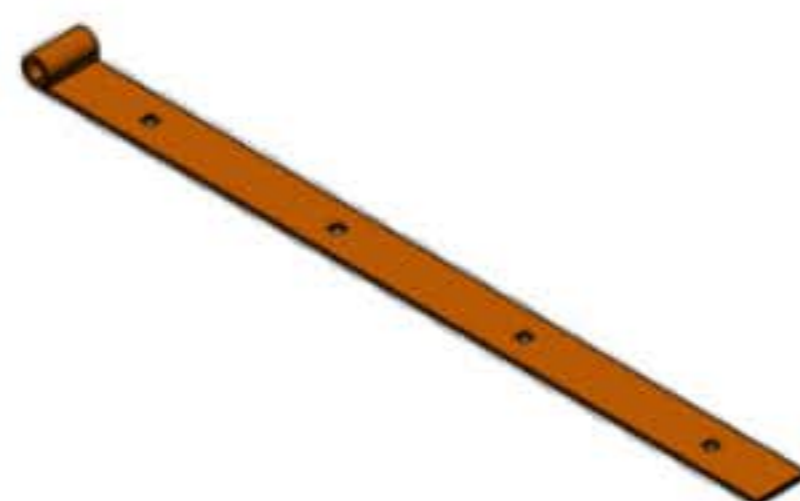
PENTURE ACIER 705mm

5 TROUS ; Bout Droit



Codes

couleur noir + Ø14 : 58545



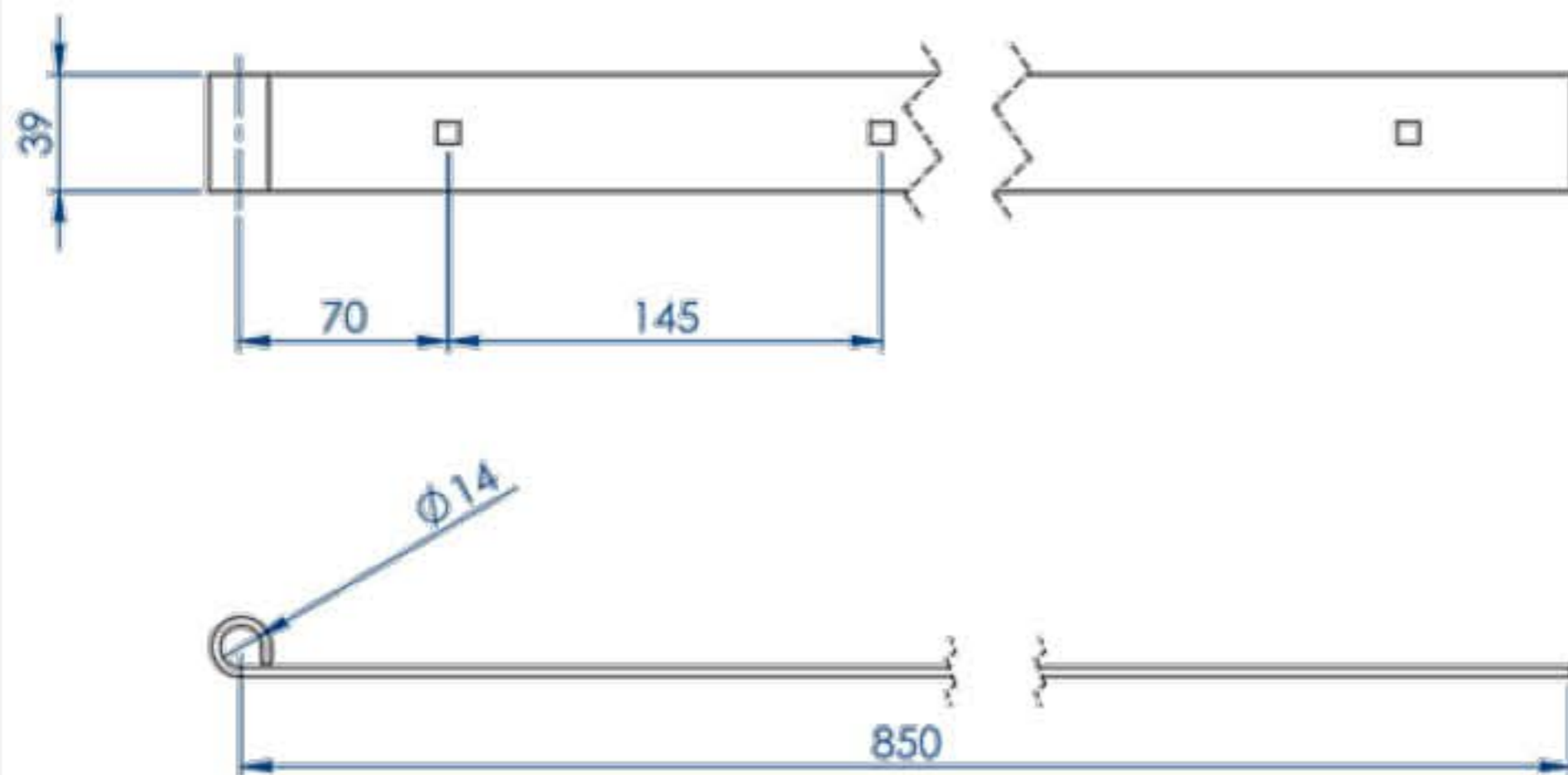
Codes

couleur noir + Ø14 : 58546



PENTURE ACIER 850mm

6 TROUS ; Bout Droit



Codes

couleur noir + $\varnothing 14$: 58547



CONTRE PENTURE ACIER

Bout Queue de carpe

Codes

Lg 215mm / 2 trous

couleur noir : 47225

Lg 360mm / 3 trous

couleur noir : 46810

Lg 505mm / 4 trous

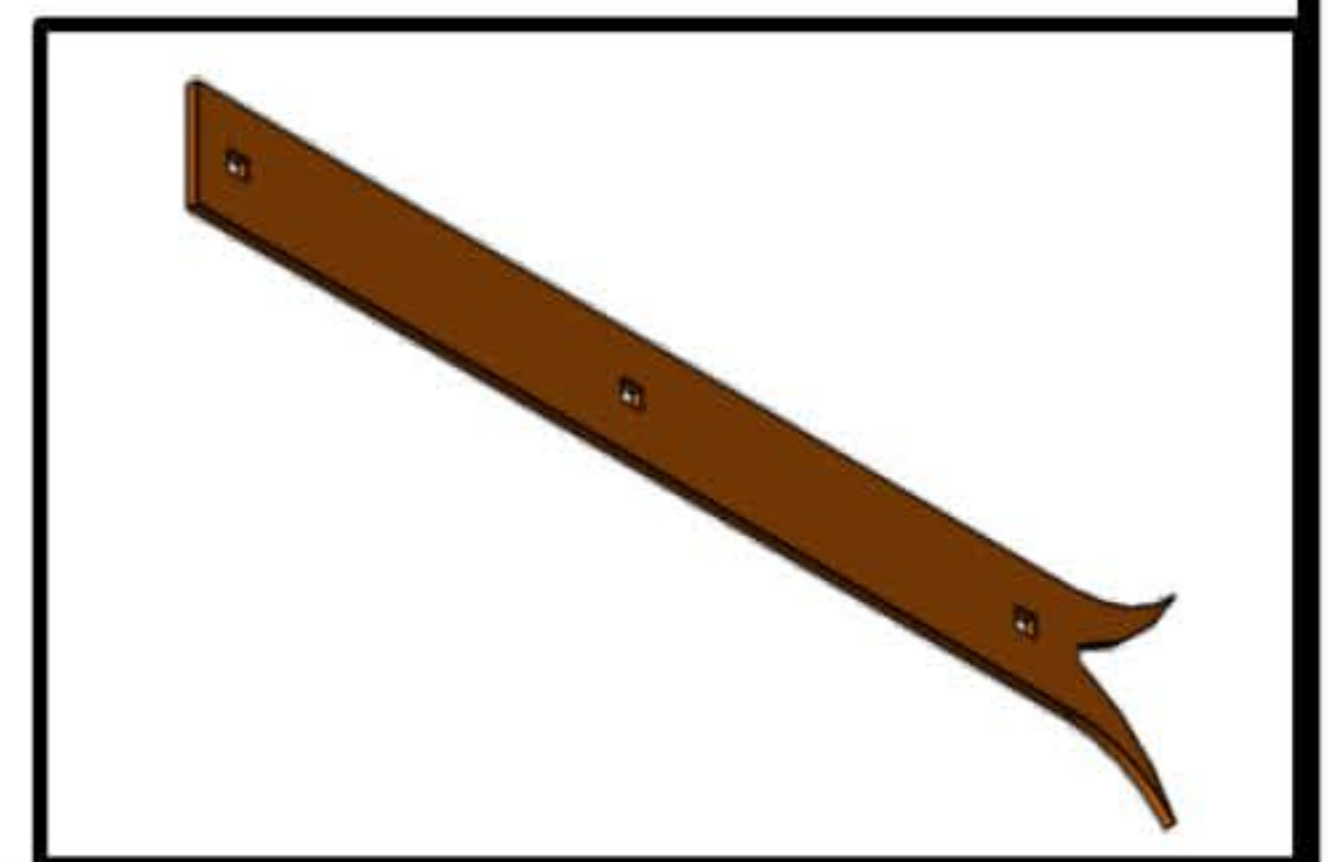
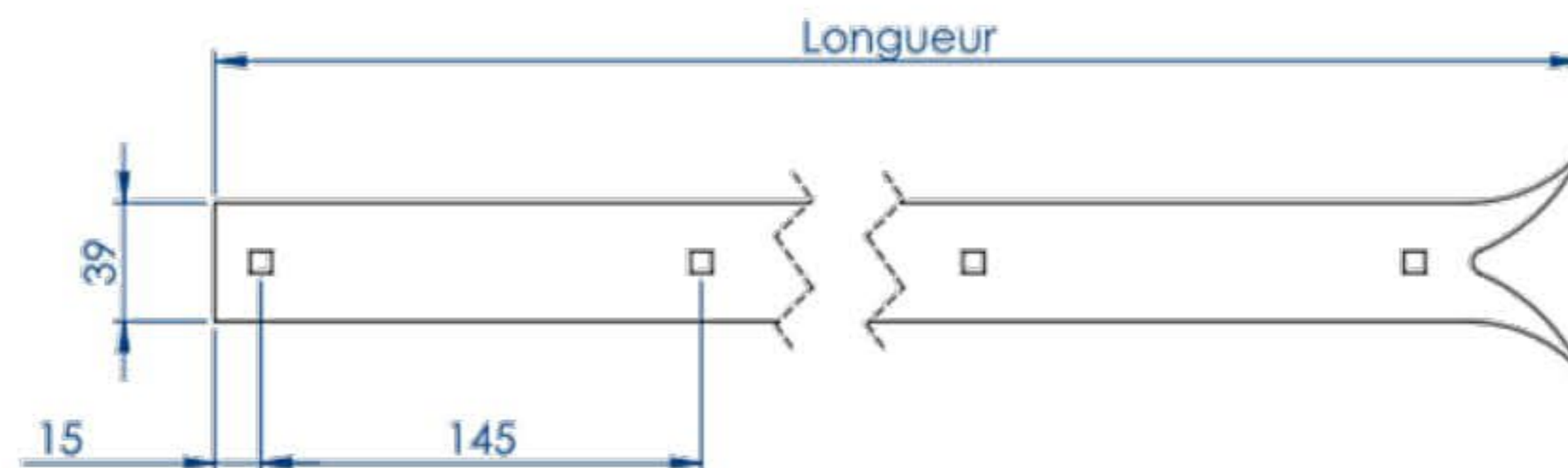
couleur noir : 46860

Lg 650mm / 5 trous

couleur noir : 46863

Lg 795mm / 6 trous

couleur noir : 46898



CONTRE PENTURE ACIER

Bout droit

Codes

Lg 220 / 2 trous

Couleur noir : 11887482

Lg 365 / 3 trous

Couleur noir : 11887483

Lg 510 / 4 trous

Couleur noir : 11893480

Lg 655 / 5 trous

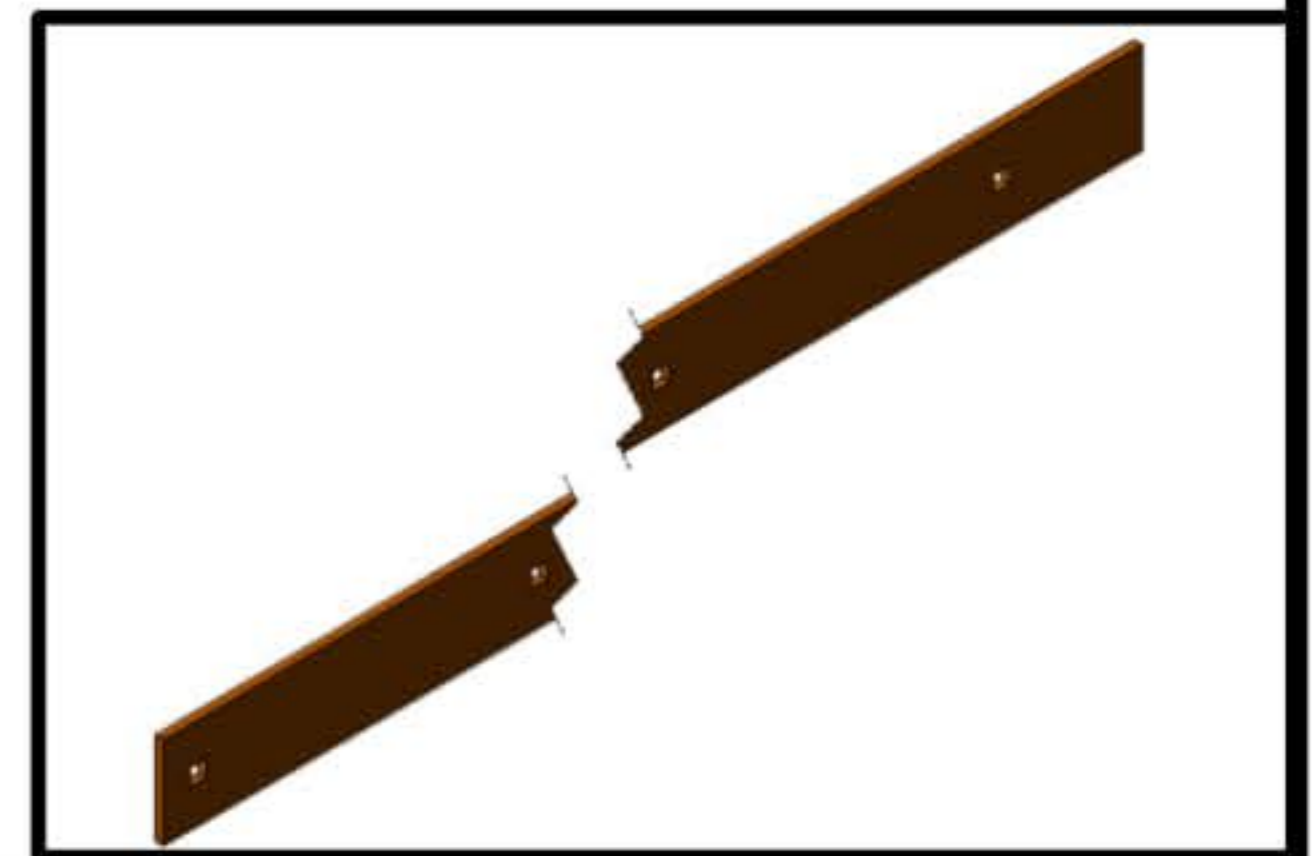
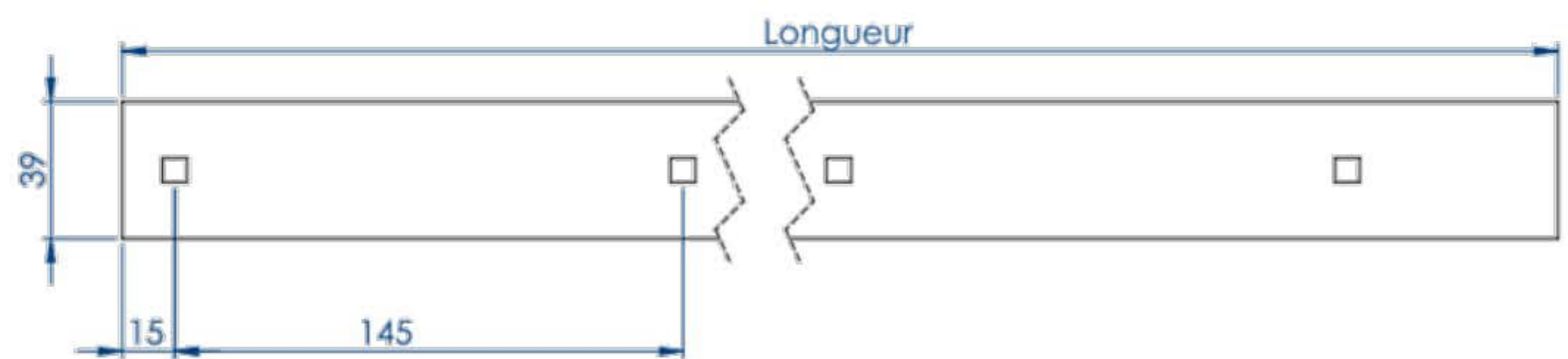
Couleur noir : 11887481

Lg 800 / 6 trous applique

Couleur noir : 13538872

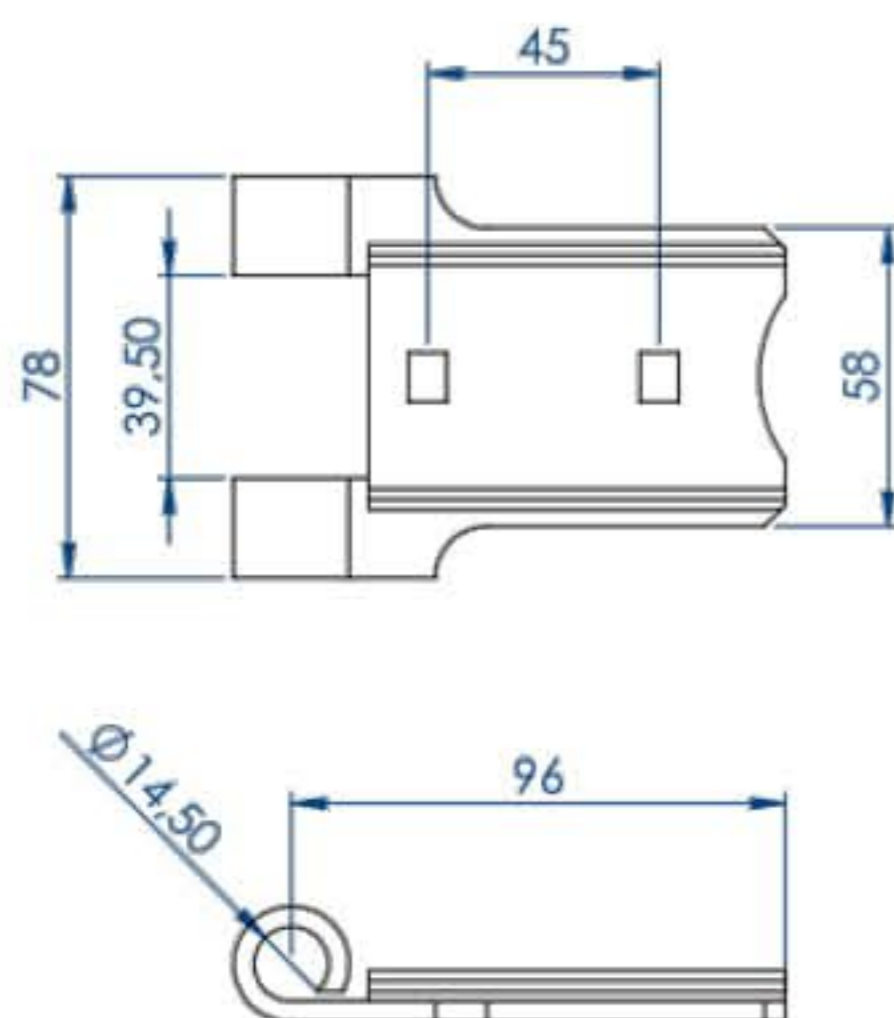
Lg 800 / 4 trous

Couleur noir : 77012

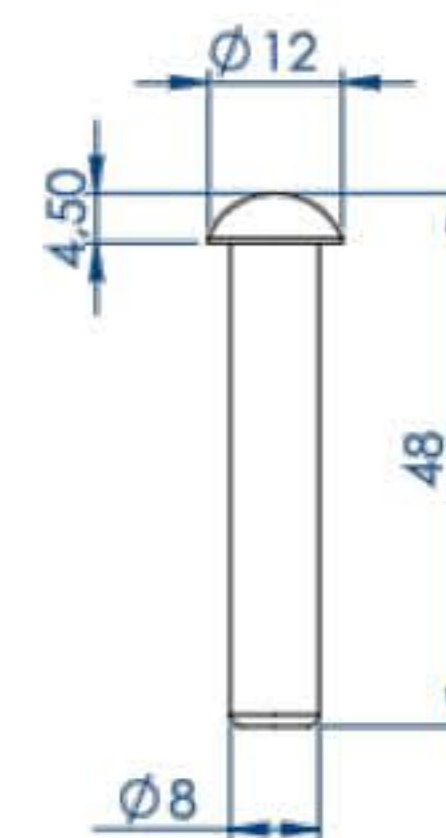


CHARNIERE DE LIAISON ACIER

2 TROUS

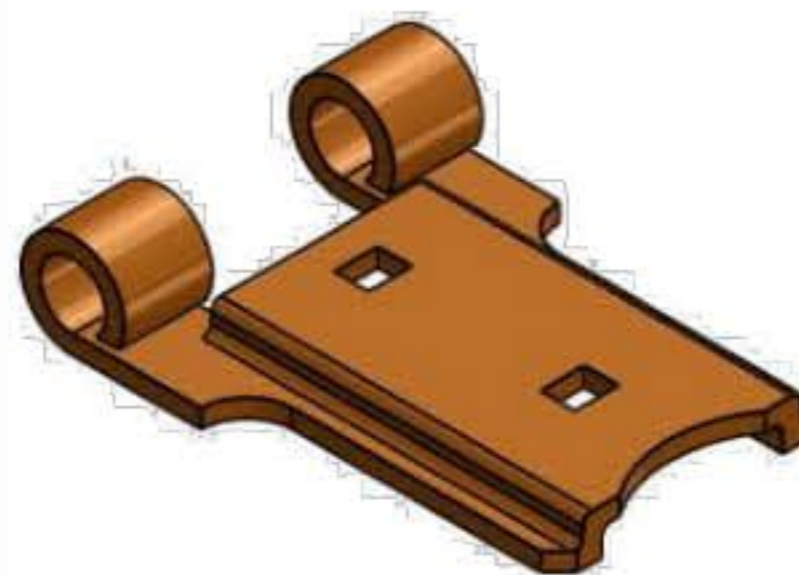


AXE POUR CHARNIERE DE LIAISON



Codes

couleur noir : 50605

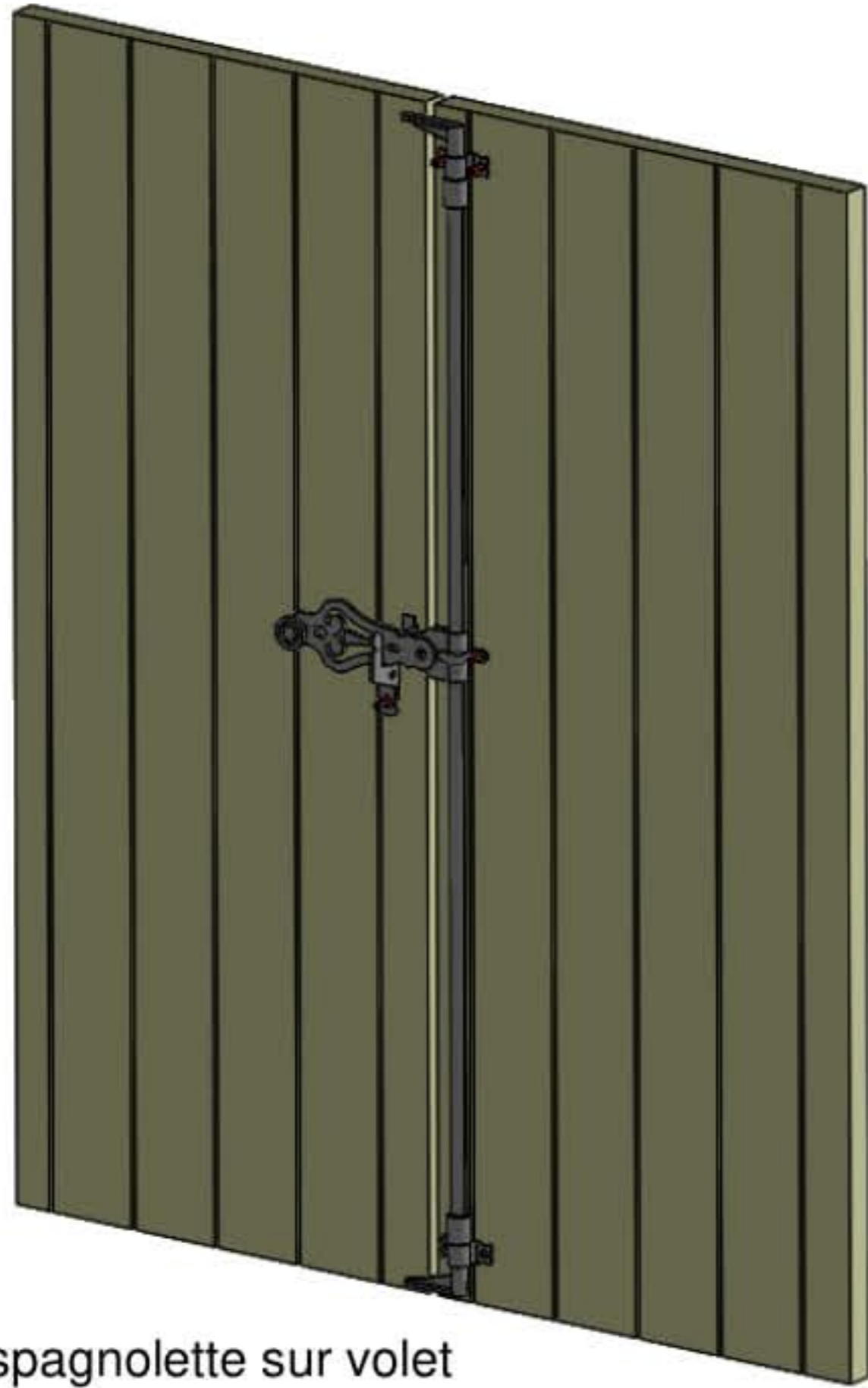


Codes

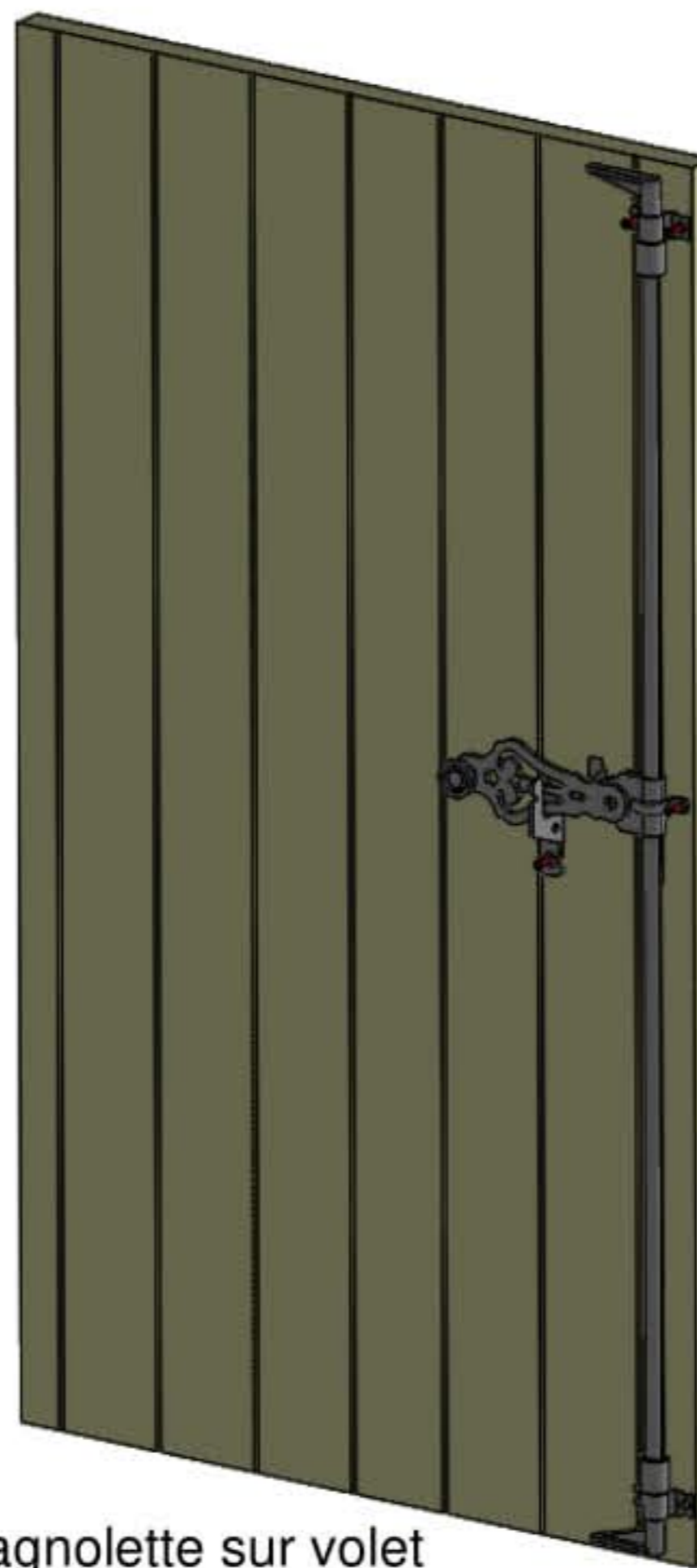
couleur noir : 6180892



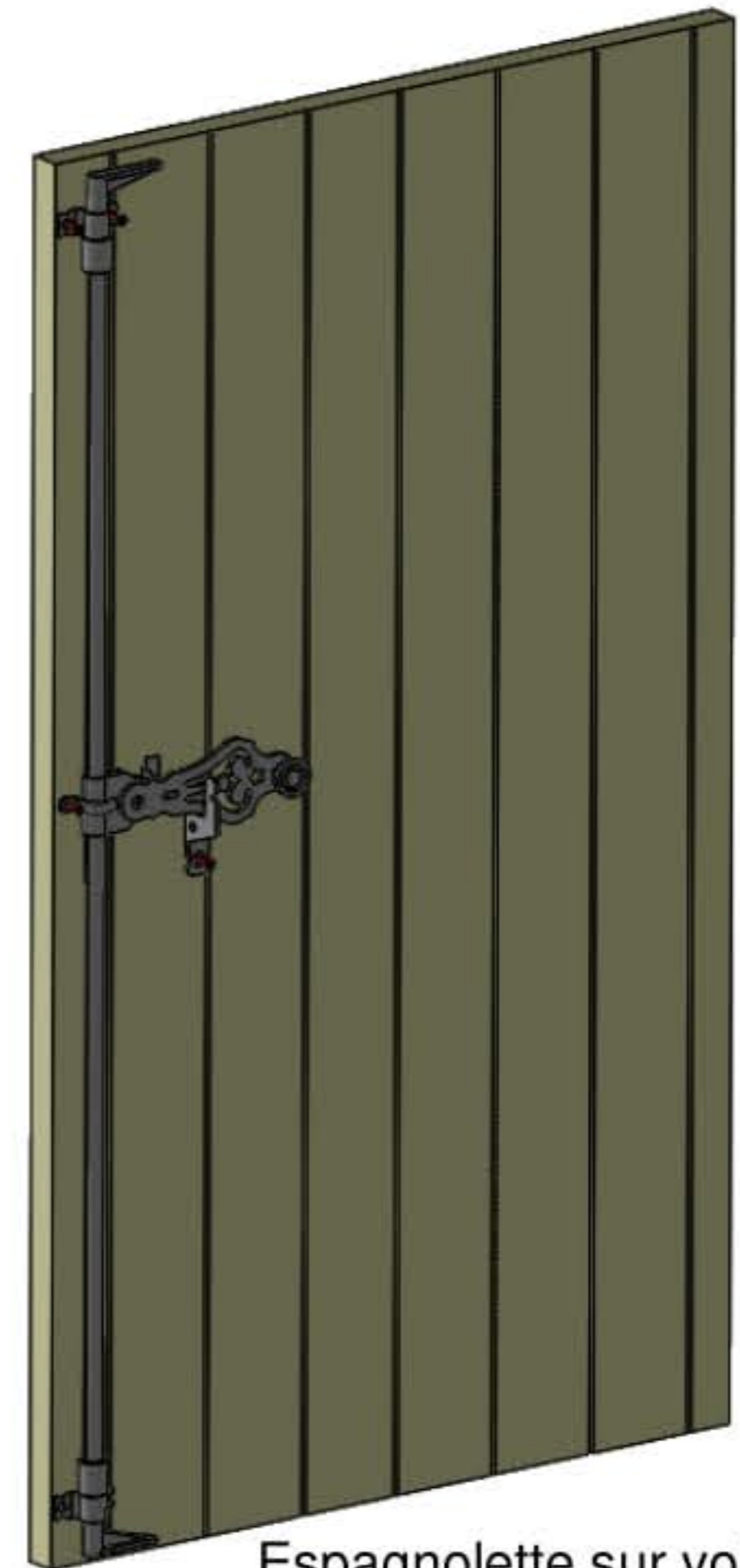
ECLATE ESPAGNOLETTE ACIER



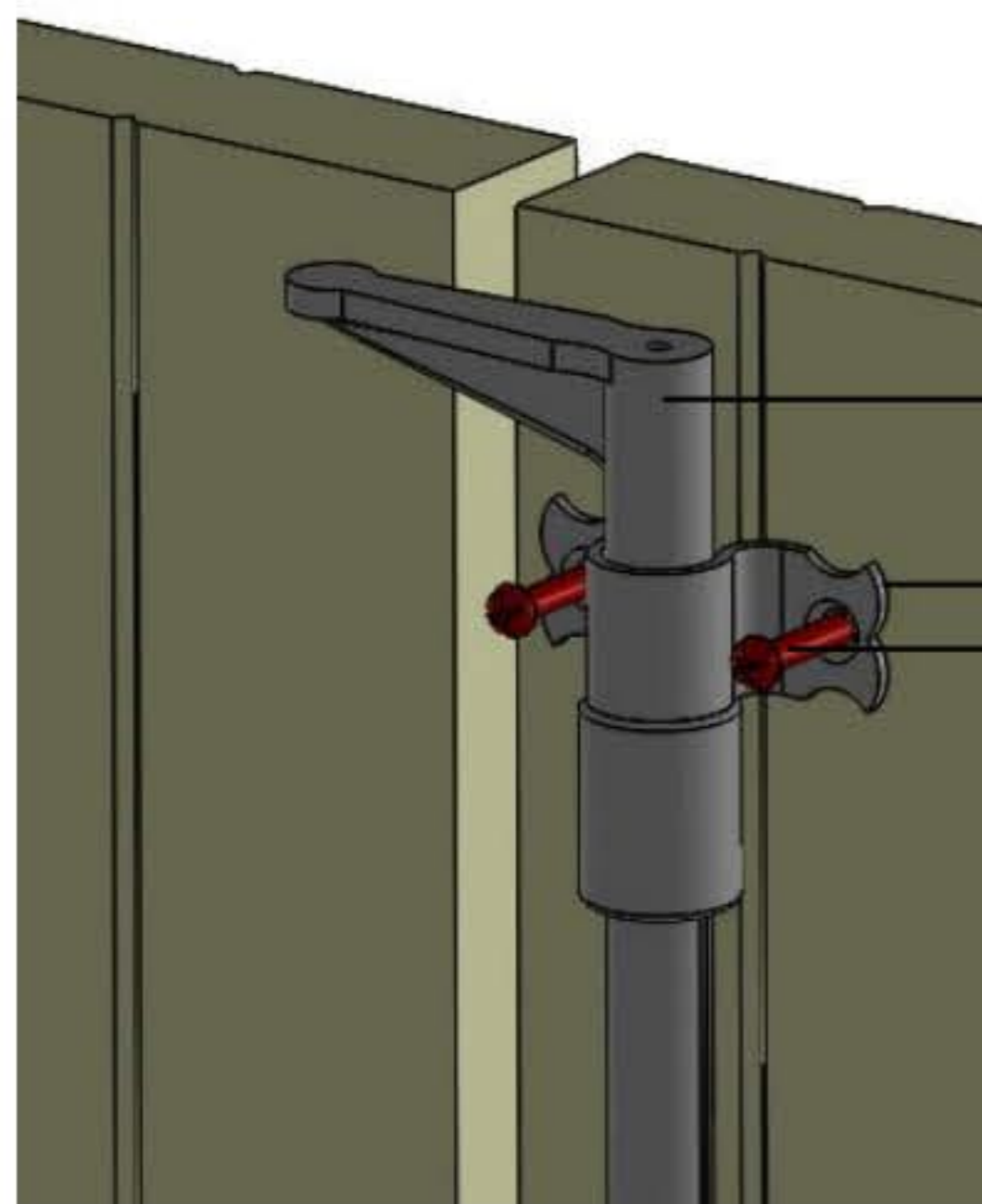
Espagnolette sur volet
2 vtx / 3 vtx / 4 vtx



Espagnolette sur volet
1 vtl à gauche



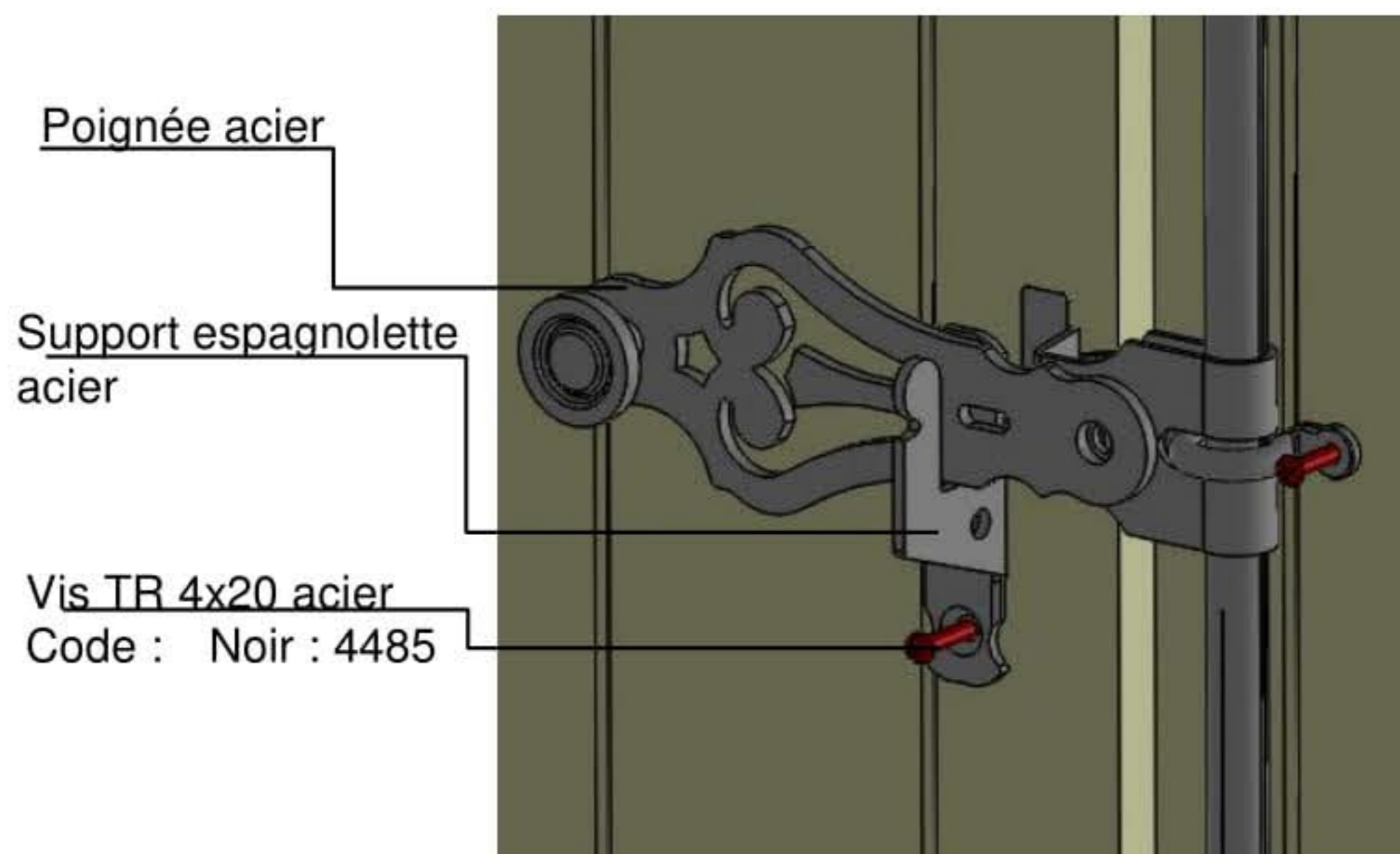
Espagnolette sur volet
1 vtl à droite



Embout d'espagnolette haut acier

Lacet rustique acier

Vis TR 4x20 acier
Code : Noir : 4485

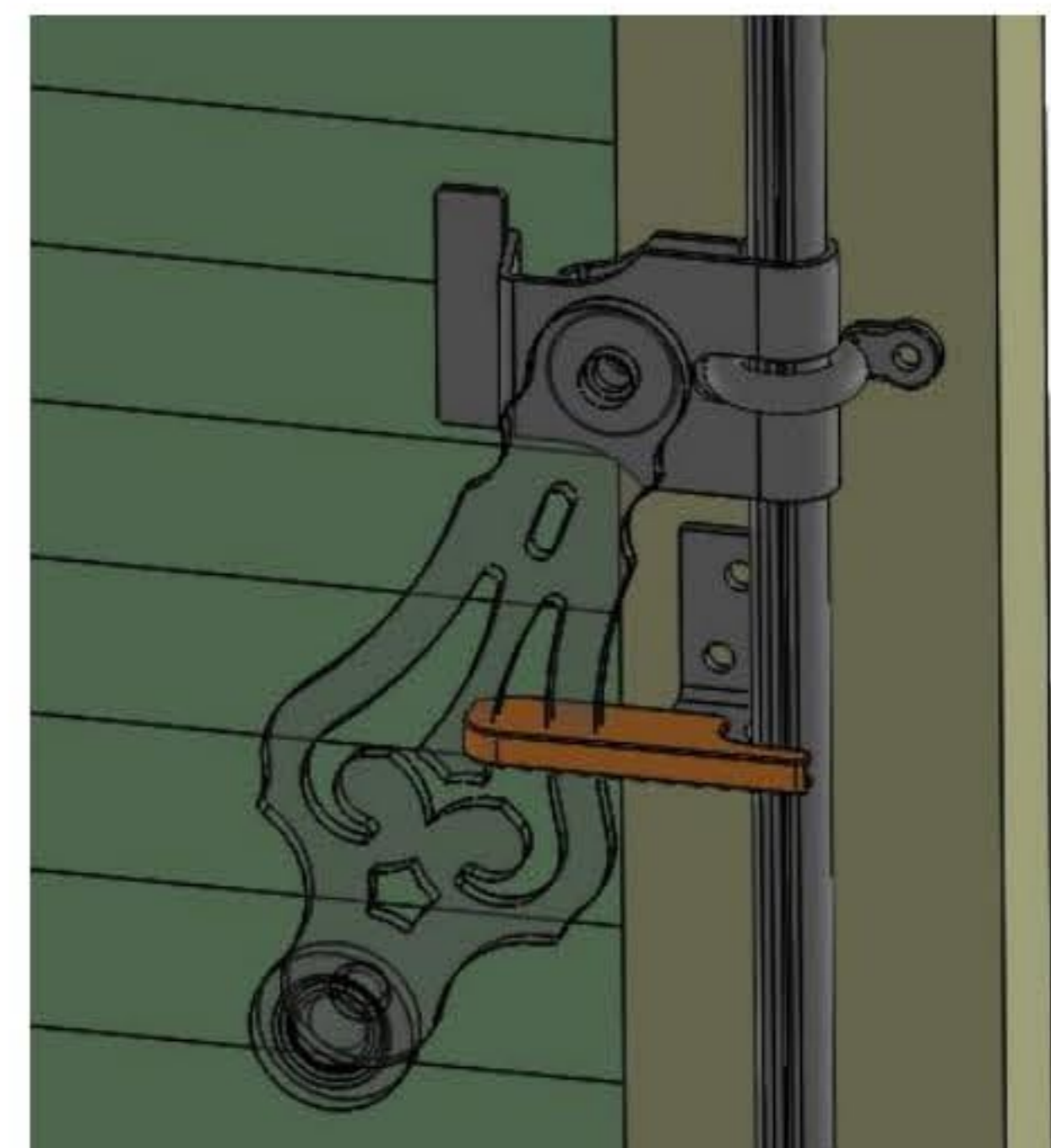


Poignée acier

Support espagnolette
acier

Vis TR 4x20 acier
Code : Noir : 4485

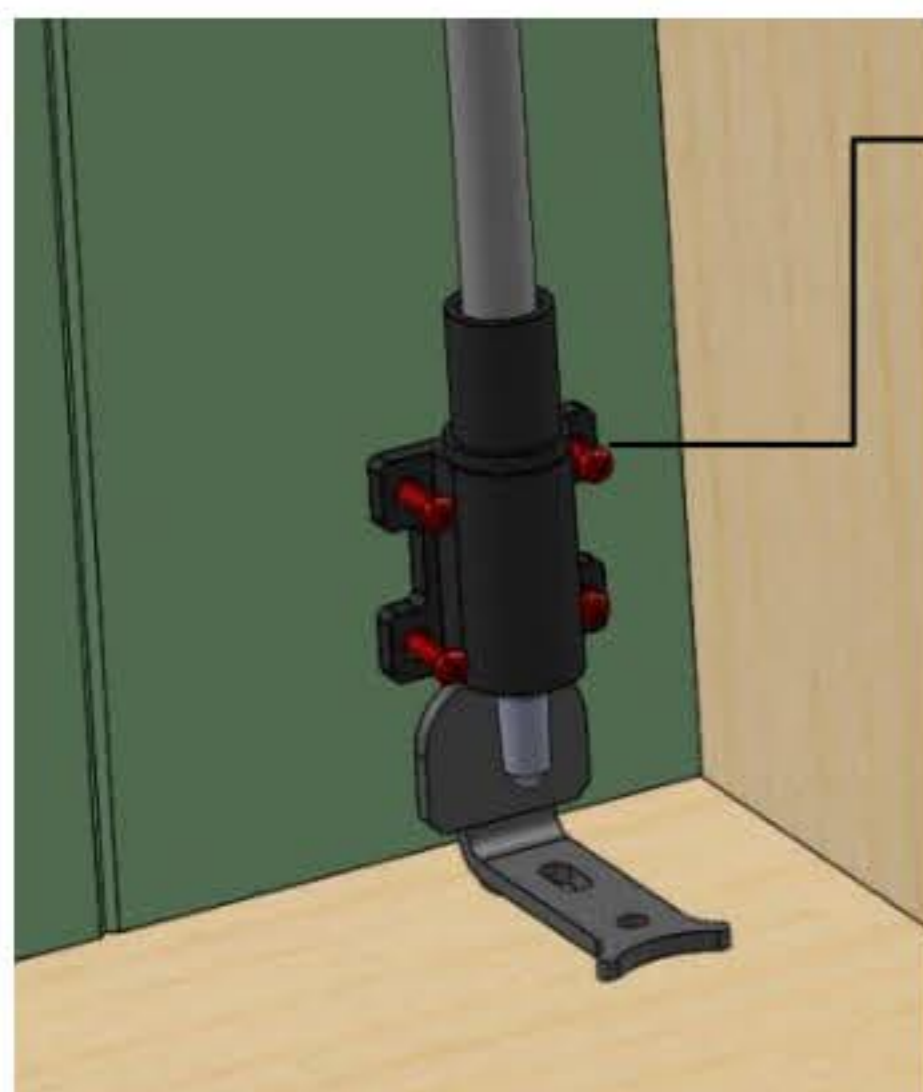
Panneton acier



Support espagnolette alu
Pour volet à cadre 1 vtl

OPTION VERROU SDO

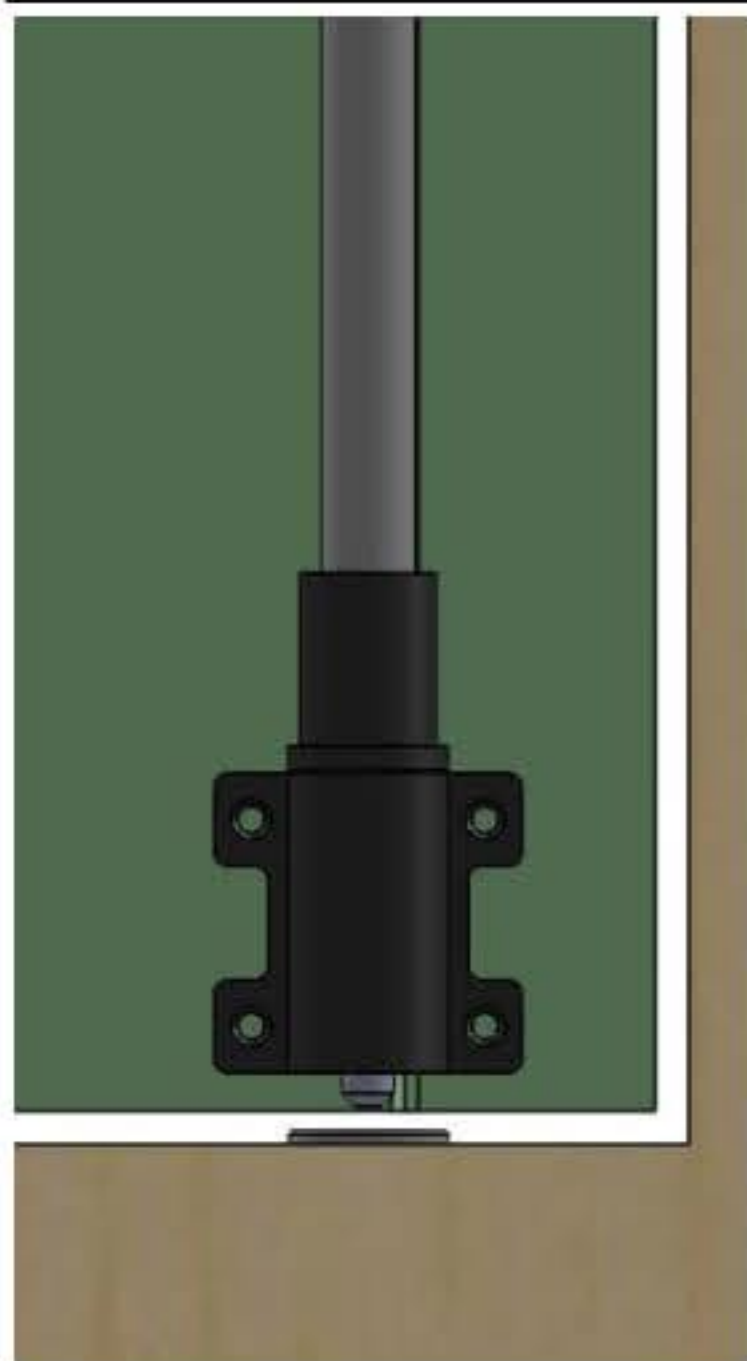
Verrou SDO avec butée



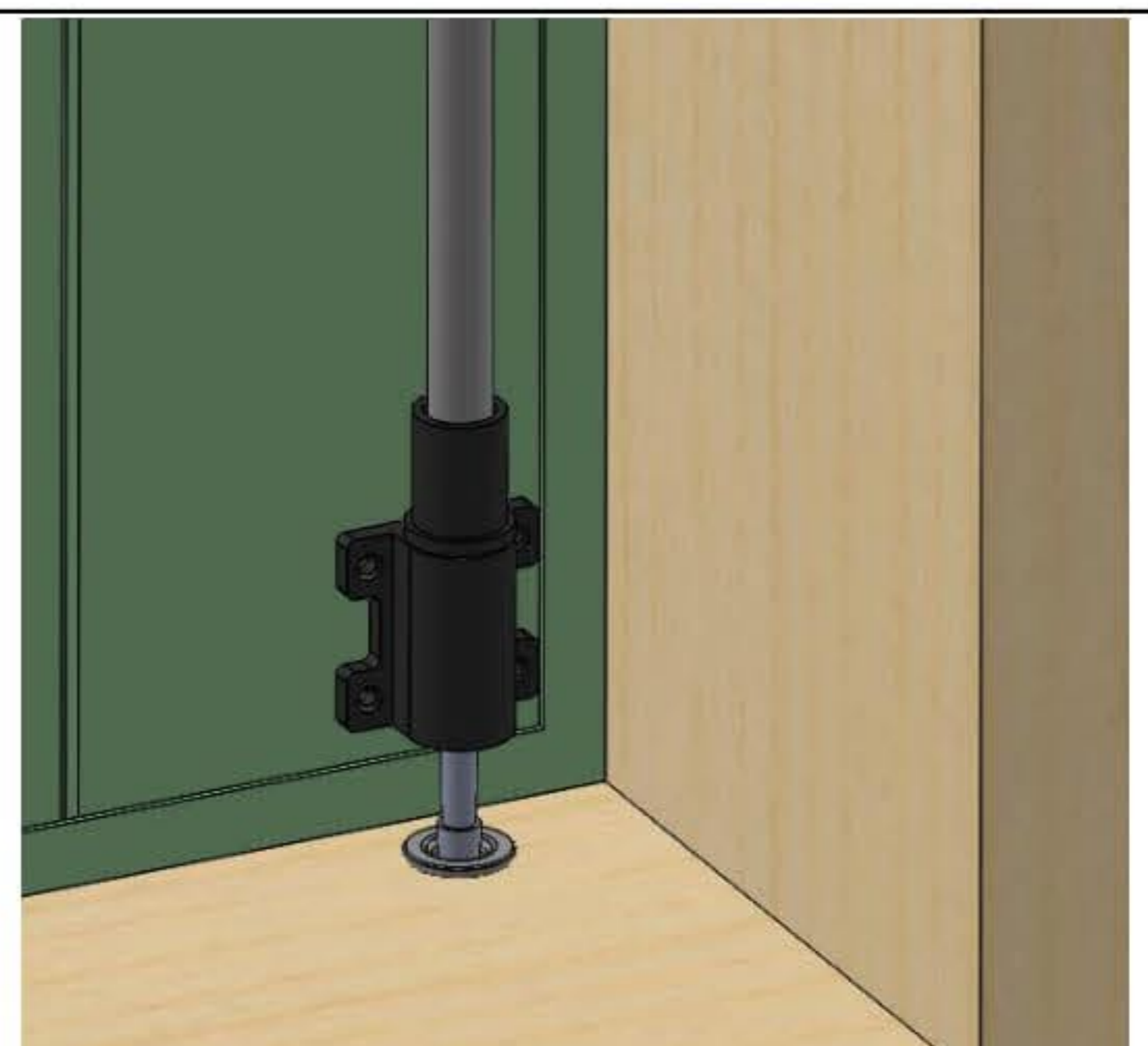
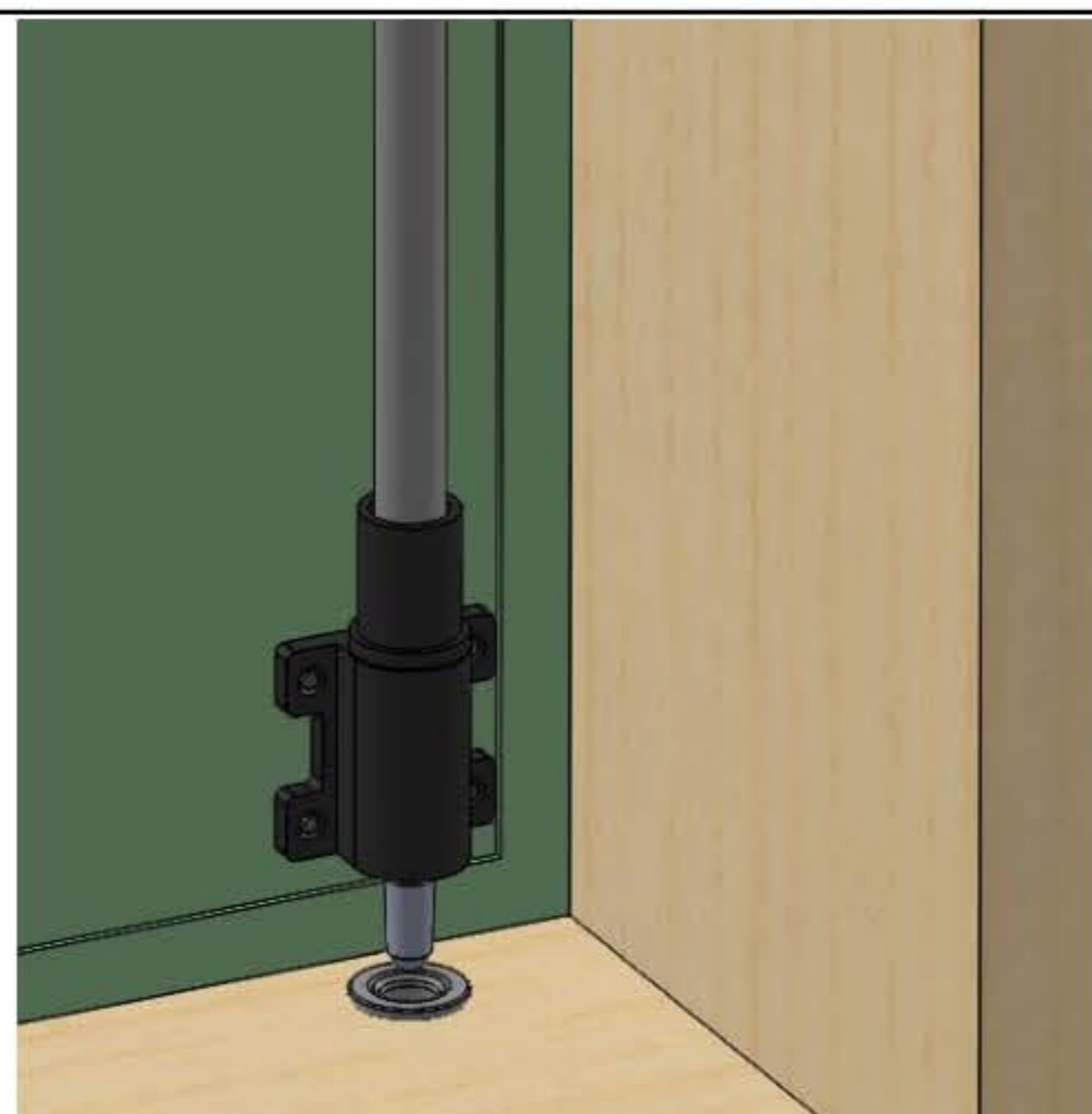
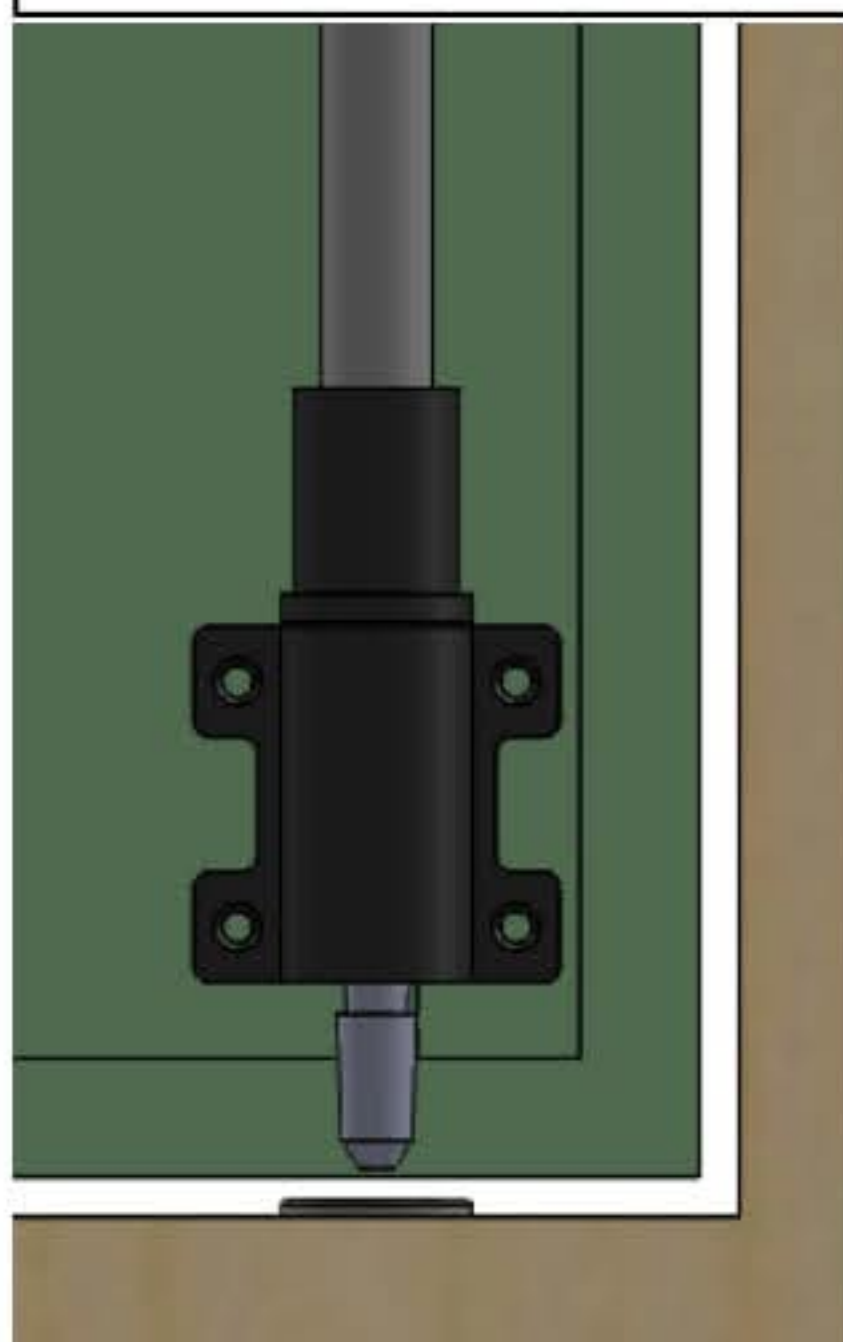
Vis tête ronde 4x20
Code : 4485



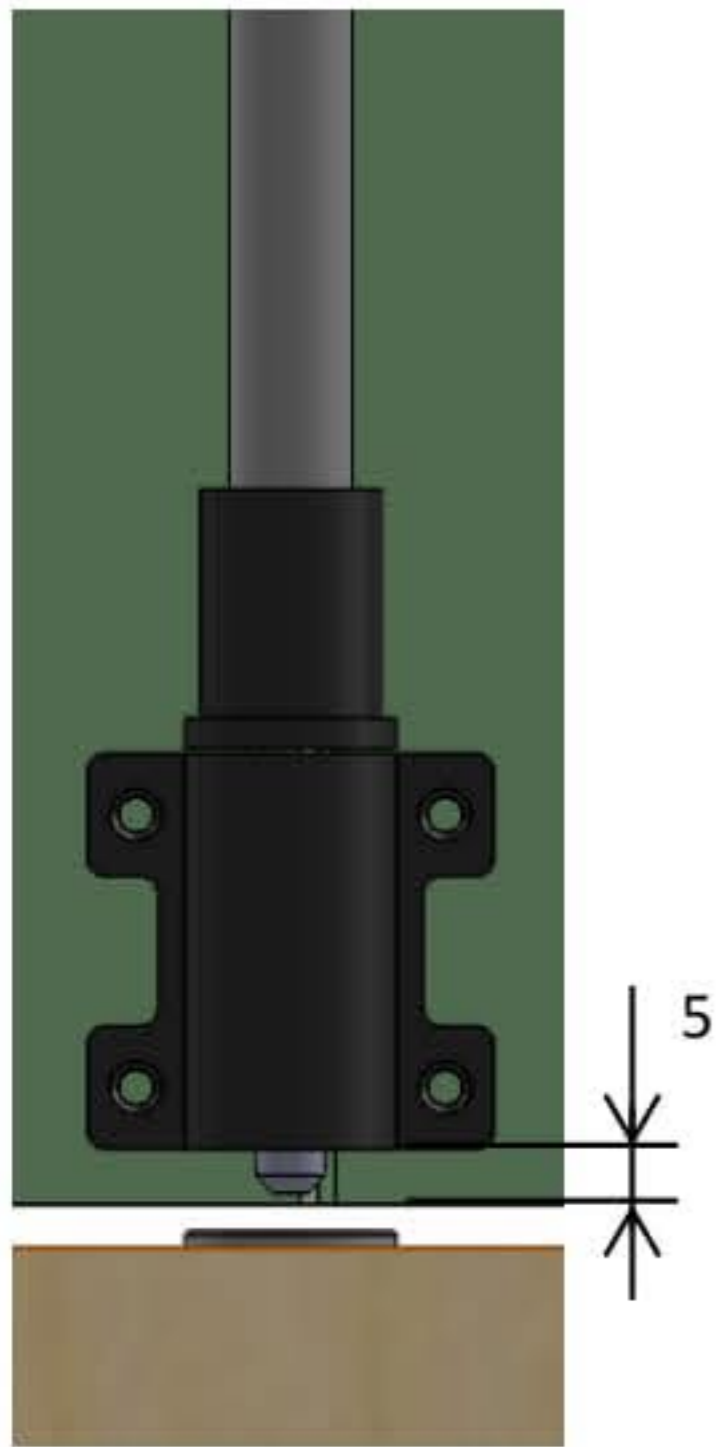
Verrou SDO avec douille



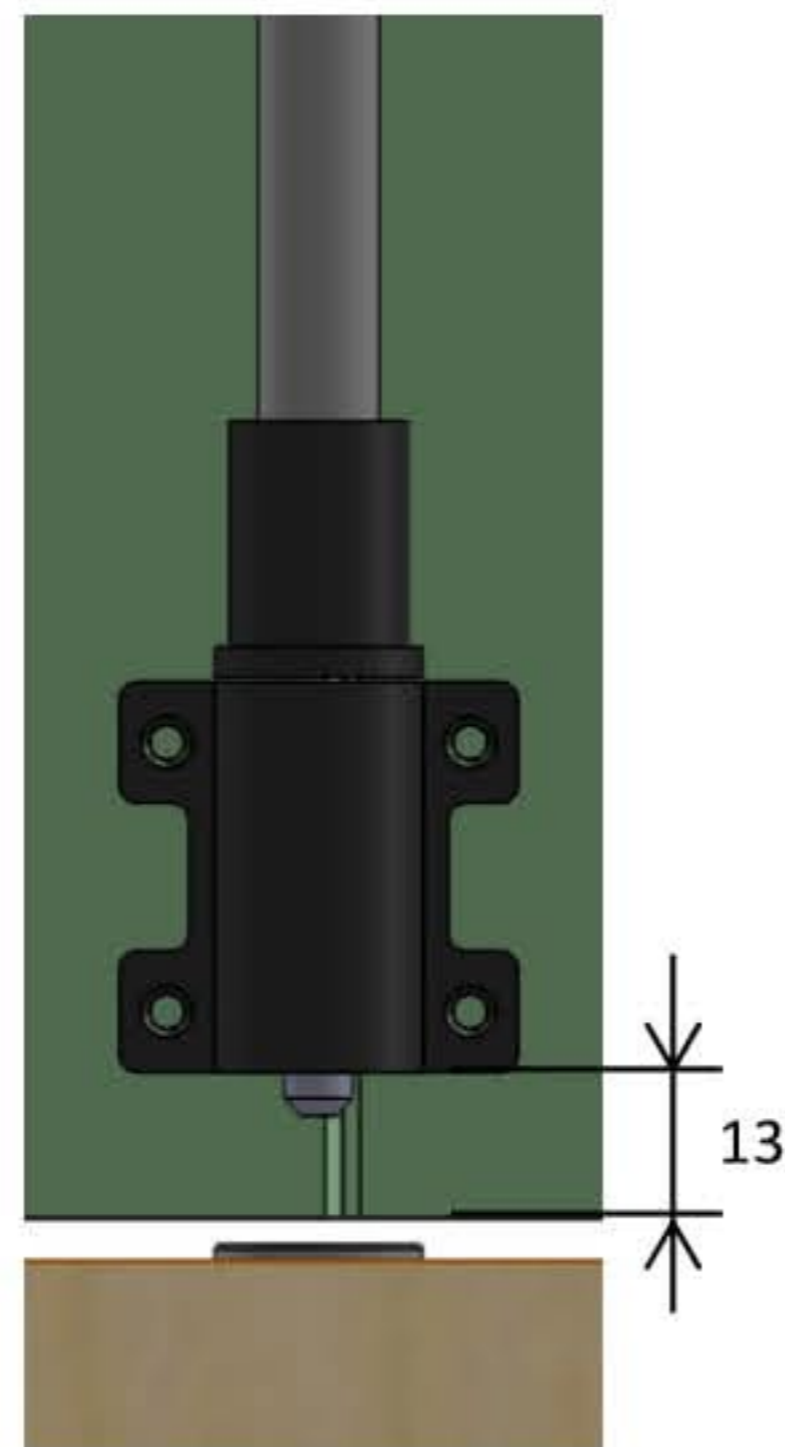
Verrou SDO rallongé avec douille (Fournis dans certain cas de panneau avec U périphérique)



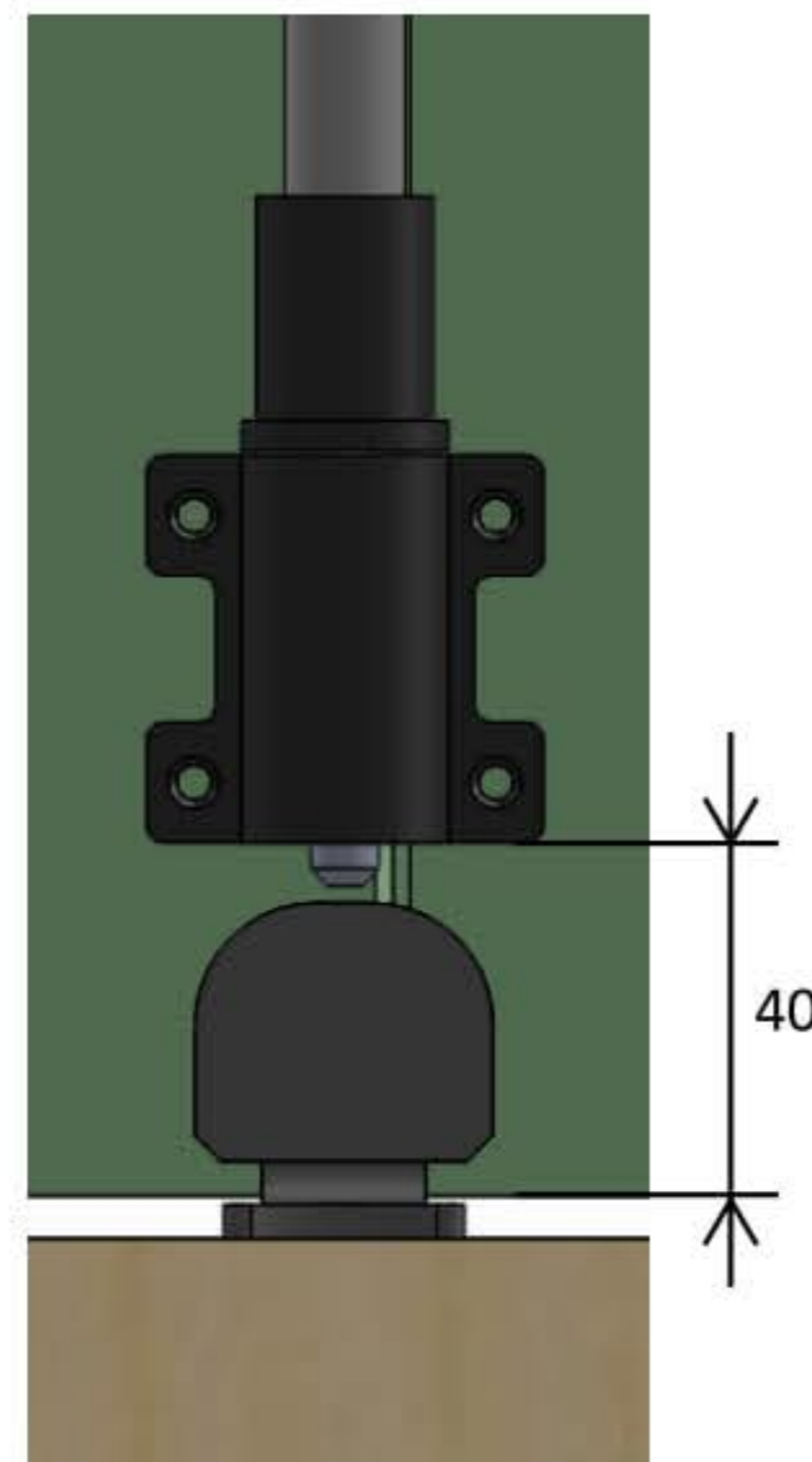
Positions du verrou SDO



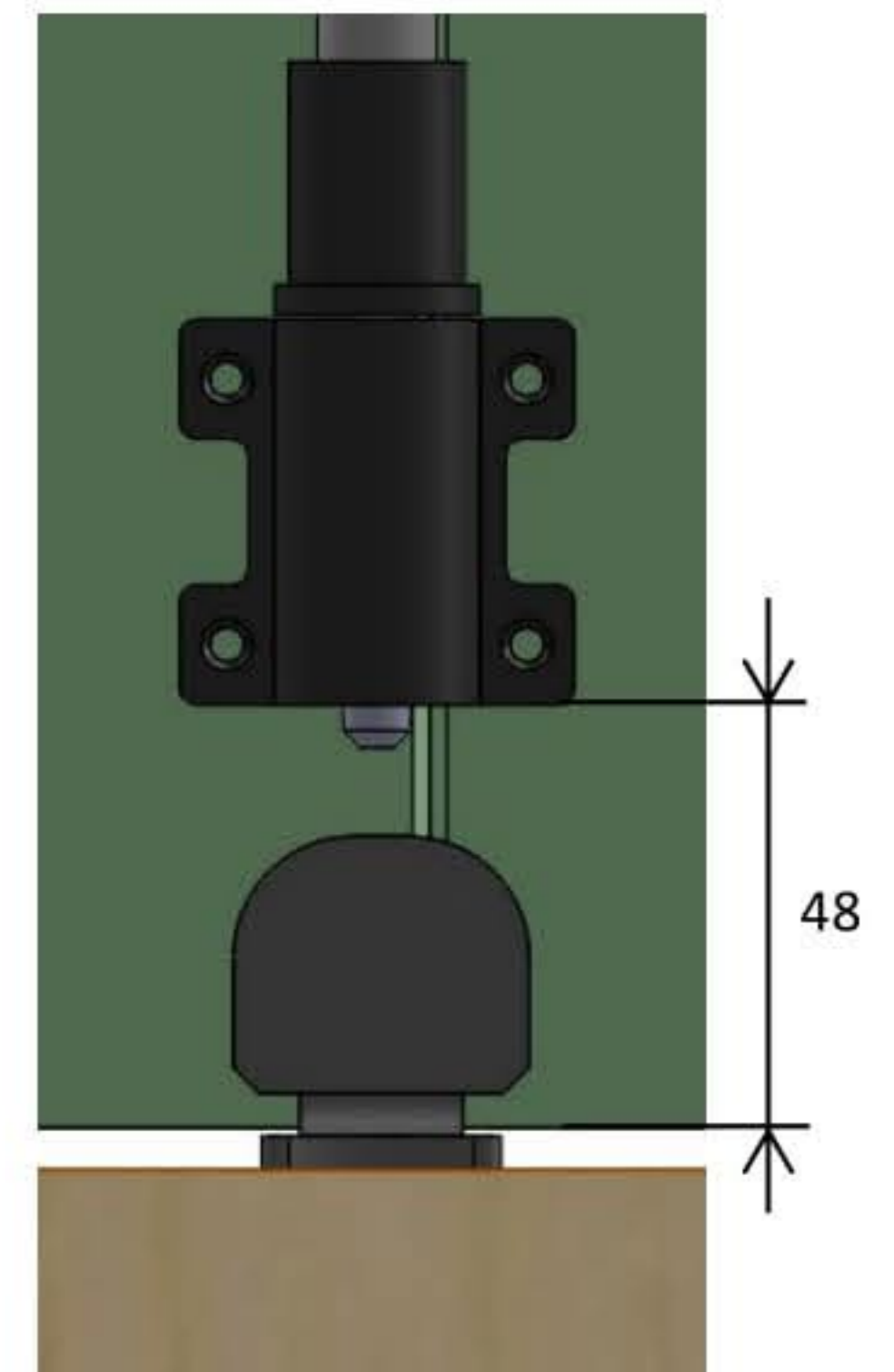
SDO + douille
2 vtx / 3 vtx / 4 vtx



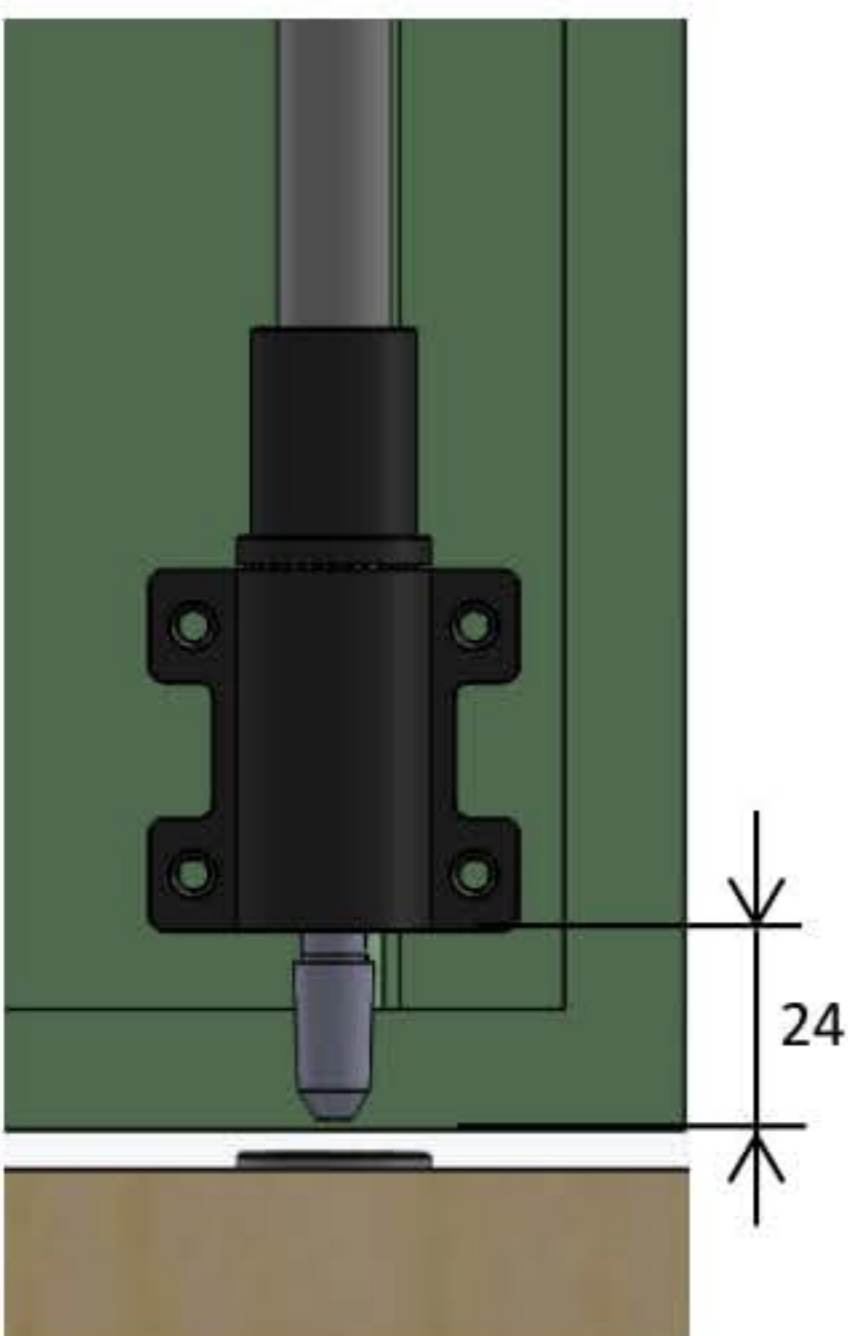
SDO + douille
1 vtl / 2 vtx repliables



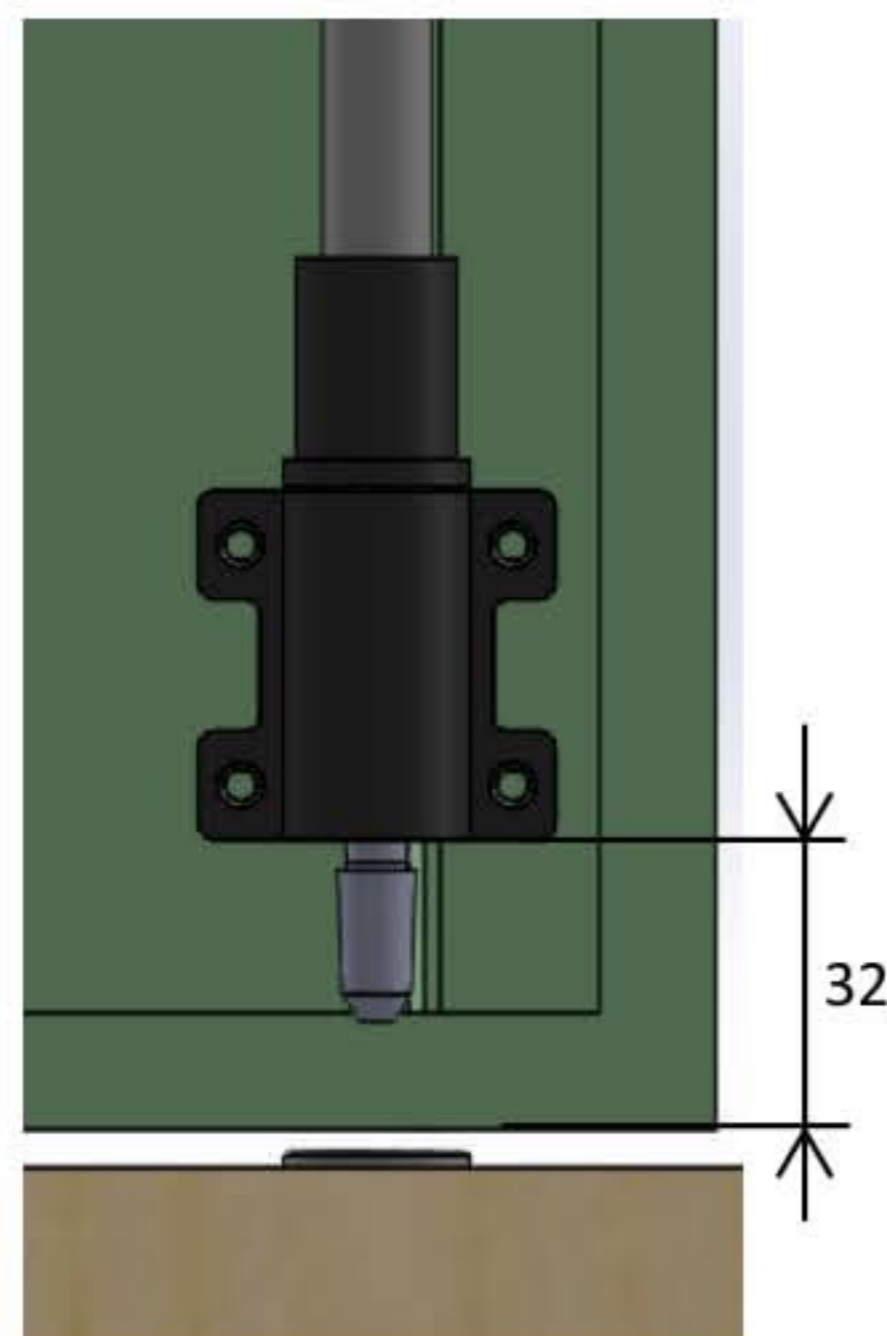
SDO + butée
2 vtx / 3 vtx / 4 vtx



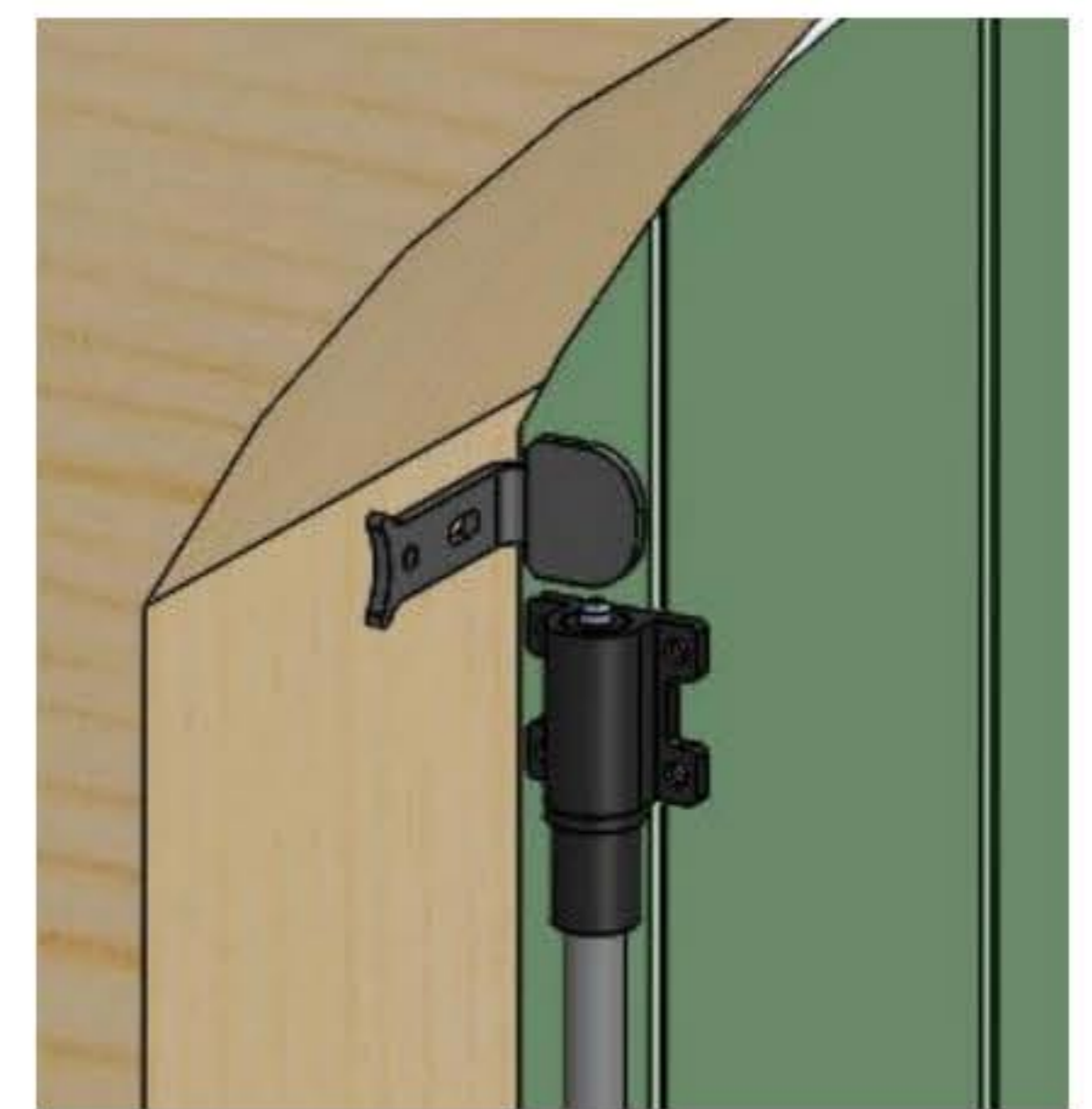
SDO + douille
1 vtl / 2 vtx repliables



SDO rallongé + douille
2 vtx / 3 vtx / 4 vtx



SDO rallongé + douille
1 vtl / 2 vtx repliables



Cas spécifique : 1 vtl ou 2 vtx
repliables cintré.

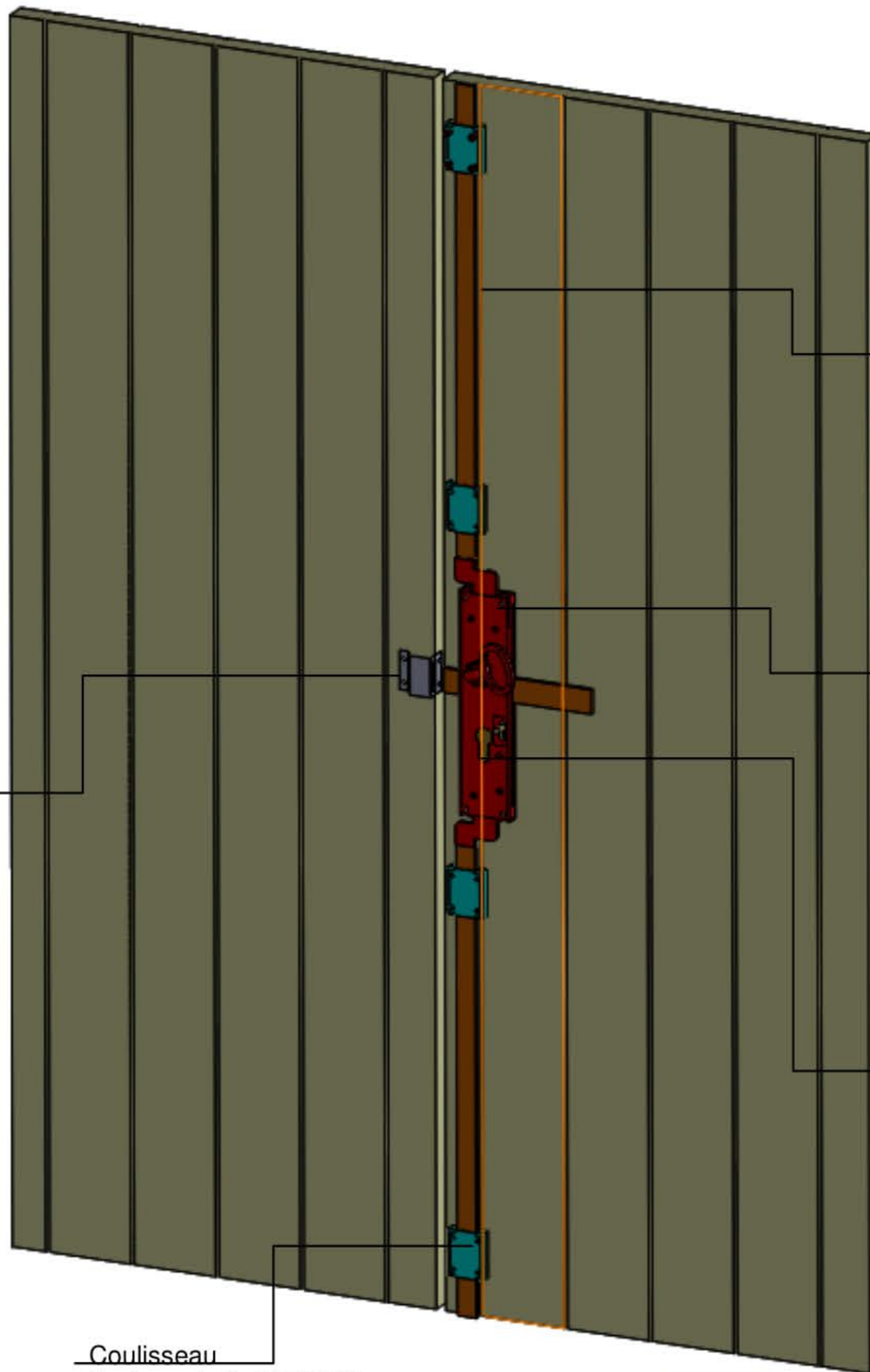
SDO à poser de préférence sur le
chantier.

Qté de butées / douilles selon configuration

	Volet 1 vantail avec couvre-joint			Volet 1 vantail sans couvre-joint			Volet 2 vantaux		
	Qté butée basse	Qté butée haute	Qté douille	Qté butée basse	Qté butée haute	Qté douille	Qté butée basse	Qté butée haute	Qté douille
SDO Haut avec butée + crochet standard en bas	1	1	0	1	1	0	1	2	0
SDO Bas avec butée + crochet standard en haut	1	1	0	1	1	0	2	1	0
SDO Haut avec butée + SDO bas avec douille	0	1	1	0	1	1	1	2	1
SDO Haut avec douille + SDO bas avec butée	1	0	1	1	0	1	2	1	1
SDO Haut avec butée + SDO bas avec butée	1	1	0	1	1	0	2	2	0
SDO Bas avec douille + crochet standard en haut	0	1	1	0	1	1	1	1	1
SDO Haut avec douille + crochet standard en bas	1	0	1	1	0	1	1	1	1
SDO Haut avec douille + SDO bas avec douille	0	0	2	1	1	2	1	1	2

	Volet 2 vantaux repliables			Volet 3 vantaux			Volet 4 vantaux		
	Qté butée basse	Qté butée haute	Qté douille	Qté butée basse	Qté butée haute	Qté douille	Qté butée basse	Qté butée haute	Qté douille
SDO Haut avec butée + crochet standard en bas	2	2	0	2	3	0	3	4	0
SDO Bas avec butée + crochet standard en haut	2	2	0	3	2	0	4	3	0
SDO Haut avec butée + SDO bas avec douille	1	2	1	2	3	1	3	4	1
SDO Haut avec douille + SDO bas avec butée	2	1	1	3	2	1	4	3	1
SDO Haut avec butée + SDO bas avec butée	2	2	0	3	3	0	4	4	0
SDO Bas avec douille + crochet standard en haut	1	2	1	2	2	1	3	3	1
SDO Haut avec douille + crochet standard en bas	2	1	1	2	2	1	3	3	1
SDO Haut avec douille + SDO bas avec douille	1	1	2	2	2	2	3	3	2

ECLATE SERRURE 3PTS SUR VOILET BOIS



Tige acier section 20x4
Code : 169

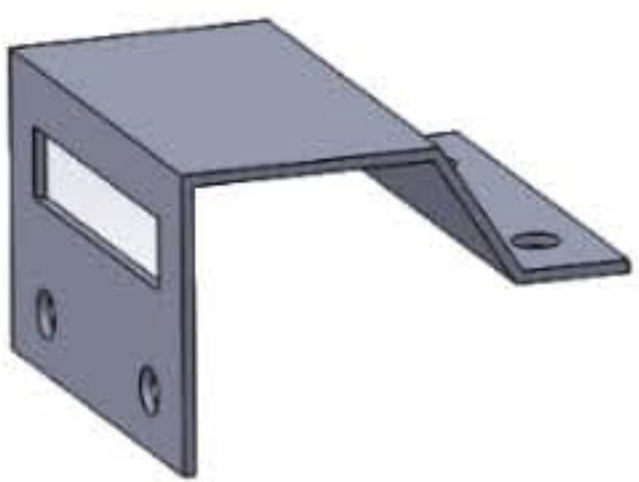
Boitier serrure 3 pts
Course 20mm.
Dimensions : 230x53mm
Epaisseur boitier : 14mm
Code sur VD : 1518320
Code sur VG : 1518319

Fixation avec vis TR4x30
Code : 173

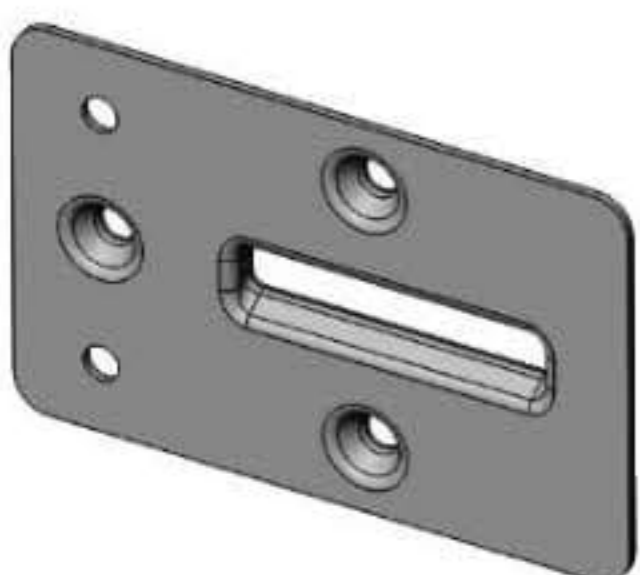
Barillet 40+10-si ep27
Code : 1524

Barillet 50+10 si ep32
Code : 1526

Gâche 3^{ème} pts
Code sachet : 7575803
En fourniture

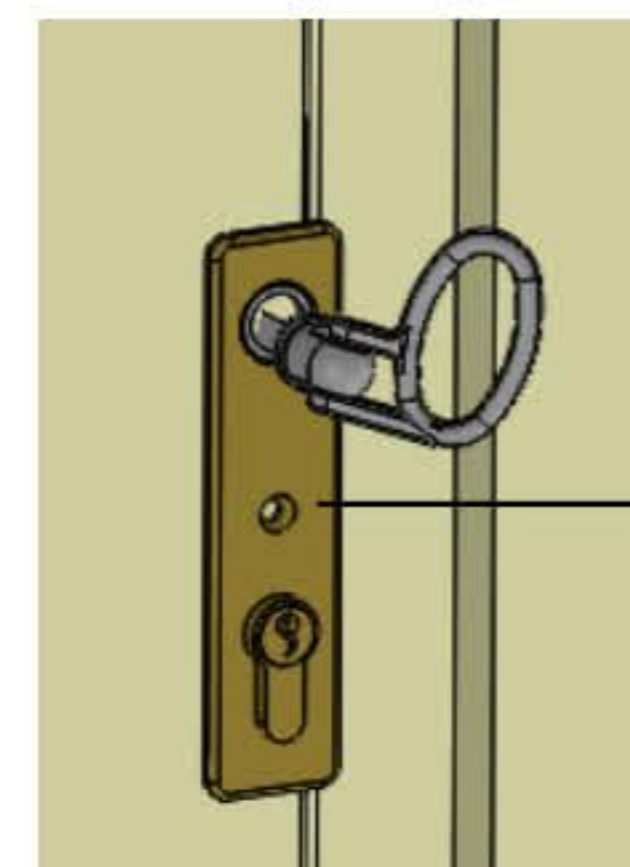


Gâche plate acier
Code sachet : 7575803
En fourniture



Coulisseau
Code sachet : 7575803

Fixation avec vis 4x25
Code : 170

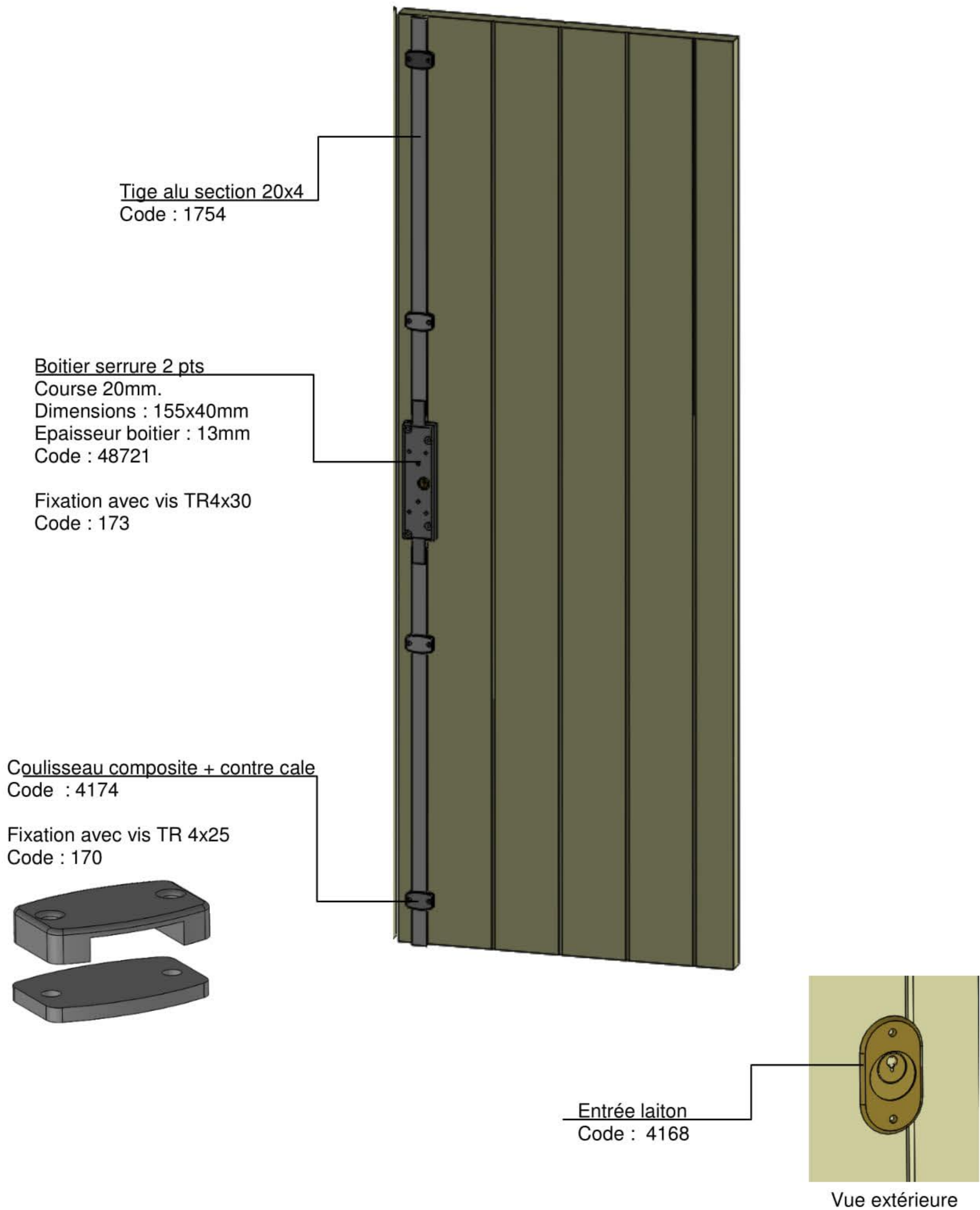


Vue extérieure

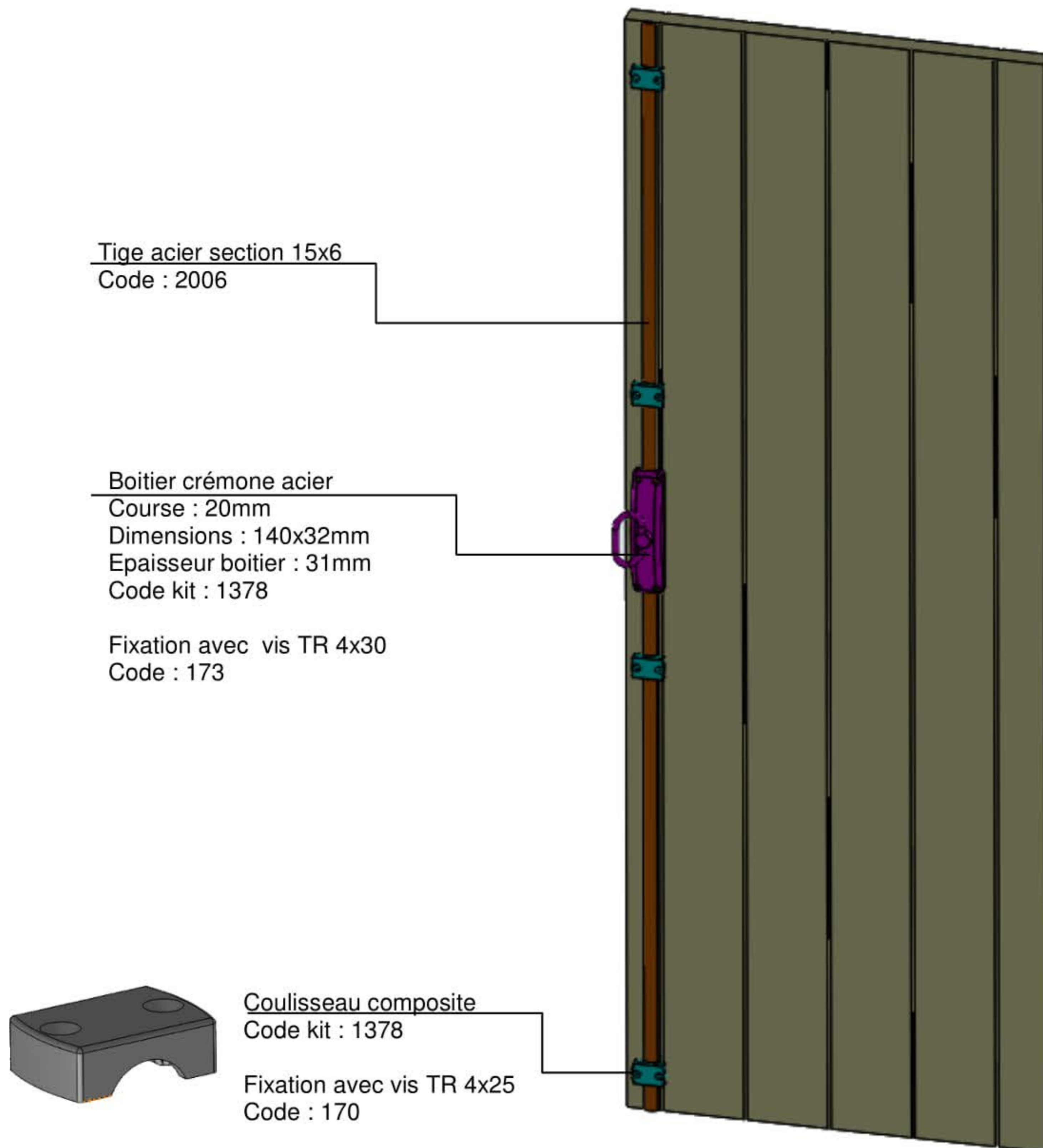
Entrée extérieure
Code sachet : 7575803

Fixation avec vis TF4x20
Code : 51815

ECLATE SERRURE 2PTS SUR VOILET BOIS



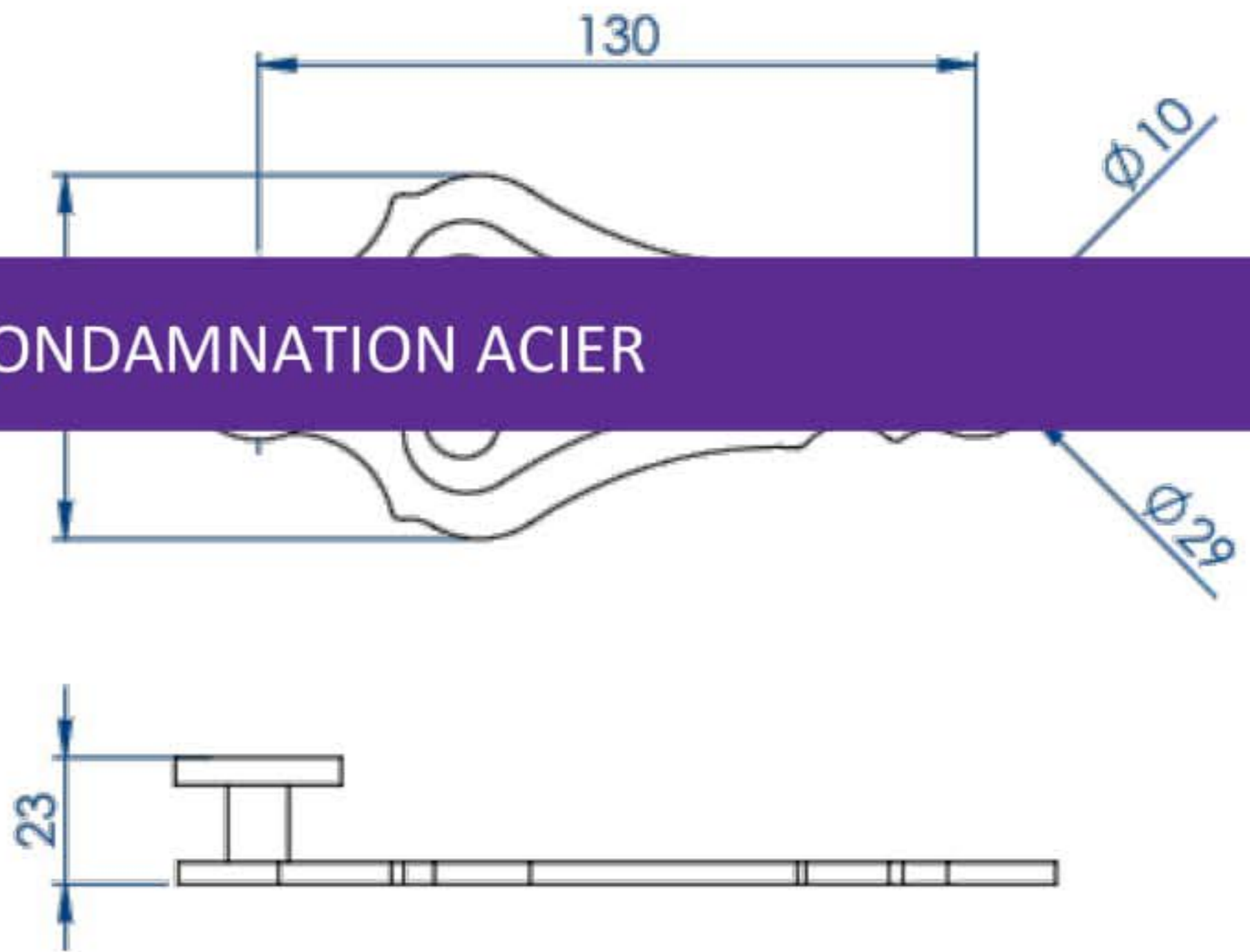
ECLATE CREMONE ACIER SUR VOILET BOIS



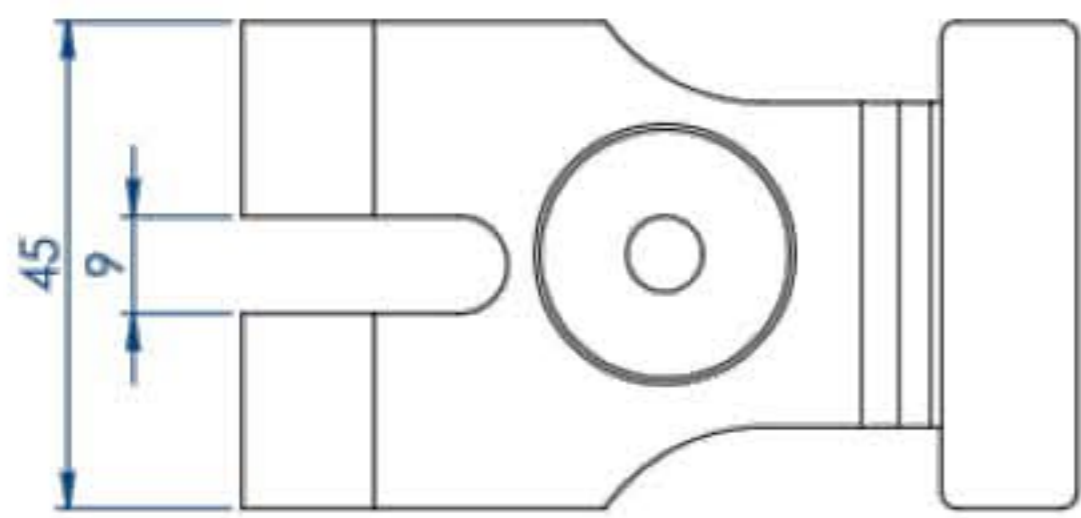
PANNETON ACIER



POIGNEE ACIER

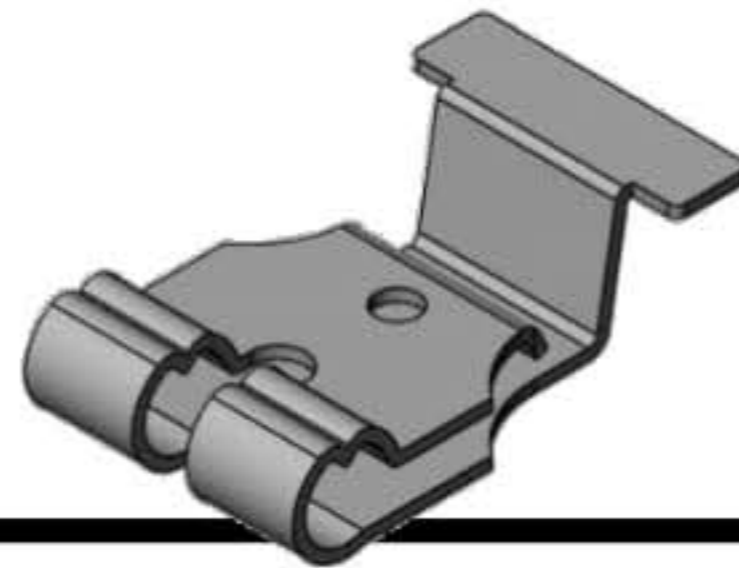


VOLET : PLAN CONDAMNATION ACIER



Codes kit :

Espagnolette acier noir : 46494

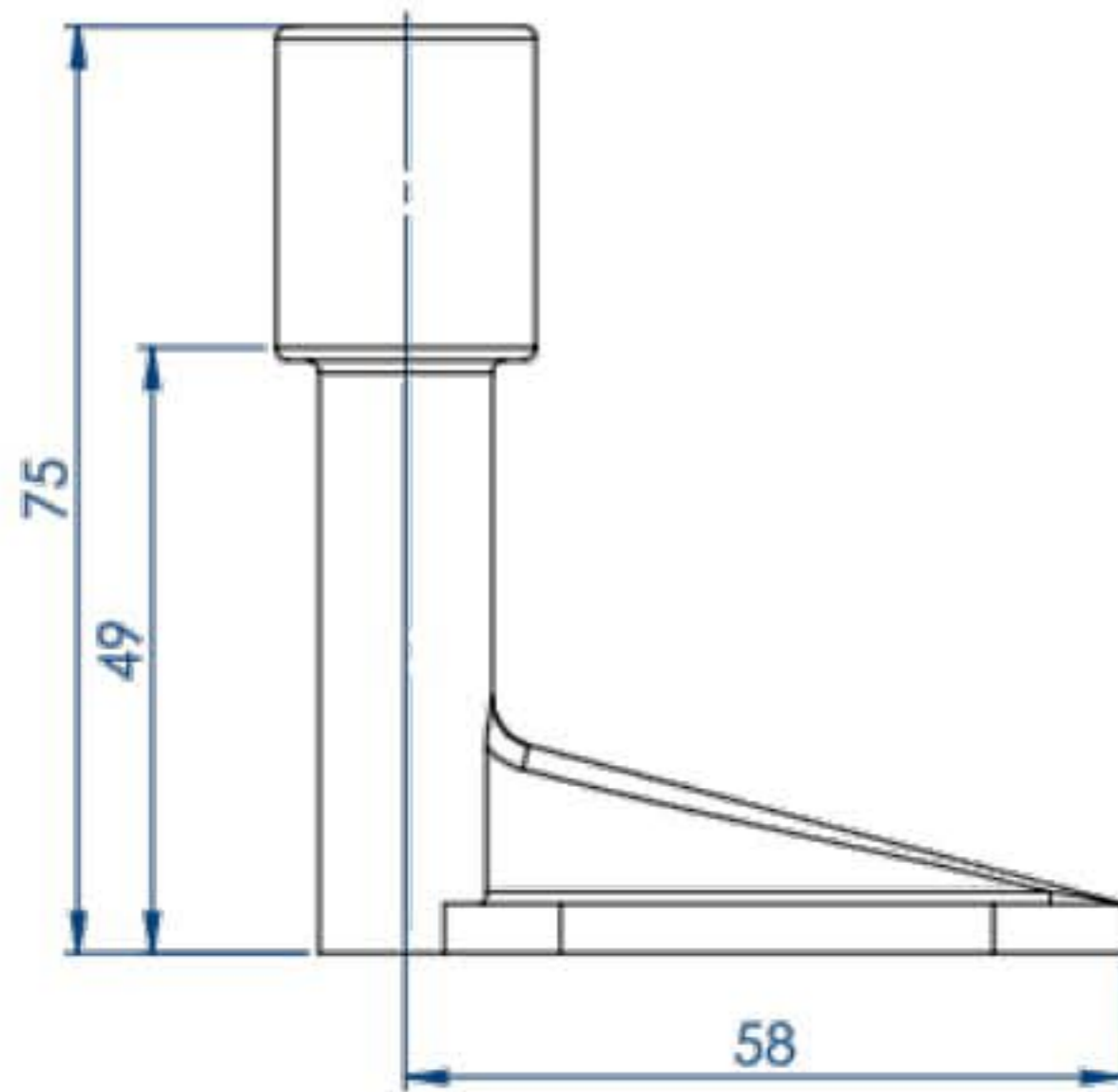


Codes kit :

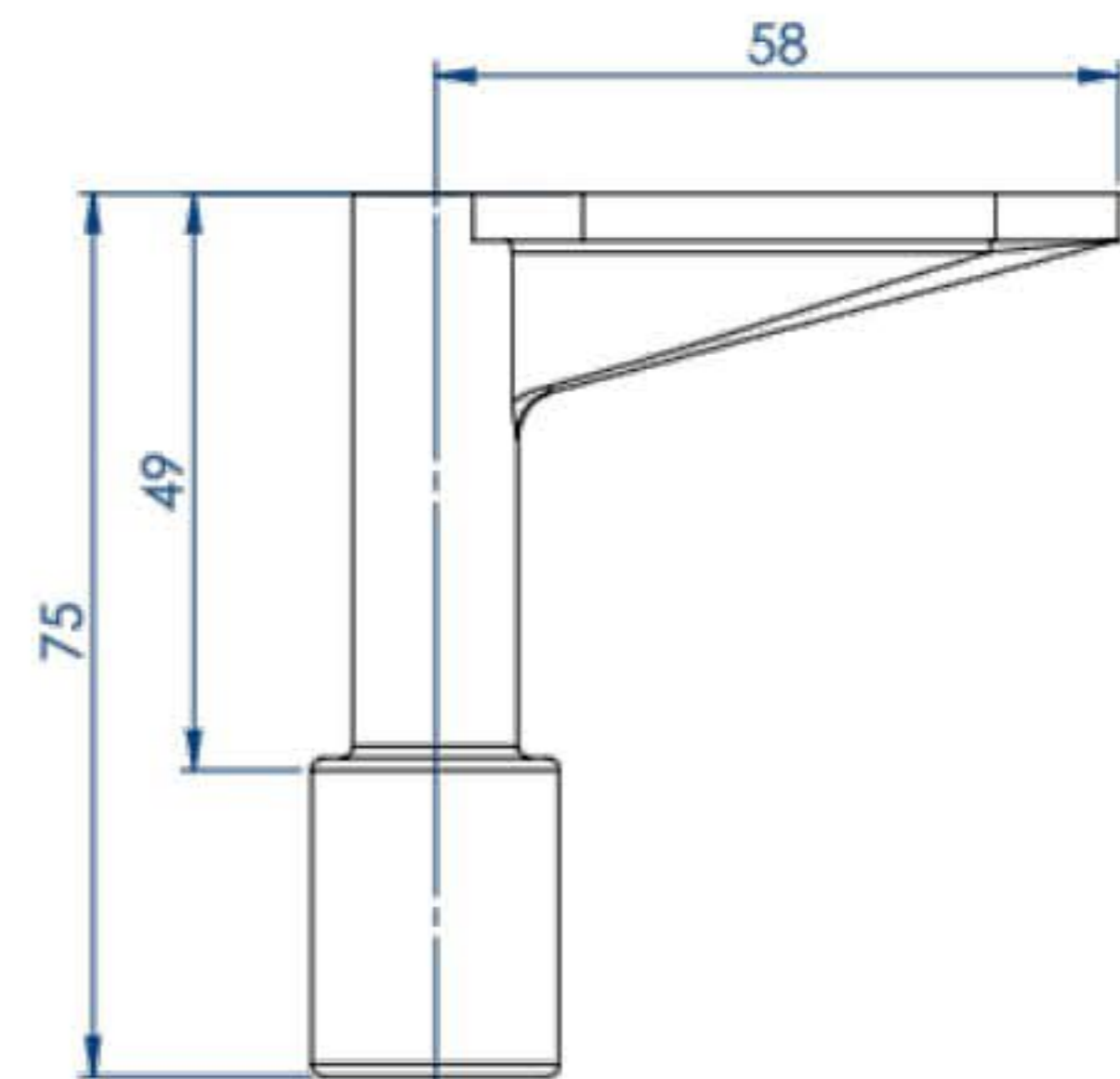
Espagnolette acier noir : 46494



EMBOU ALU BAS

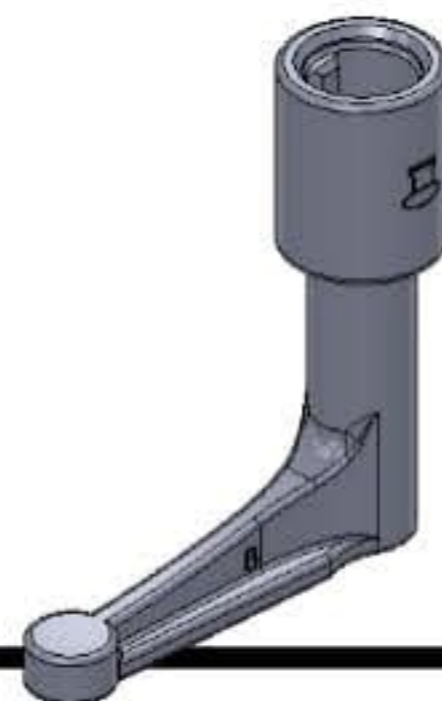


EMBOU ALU HAUT



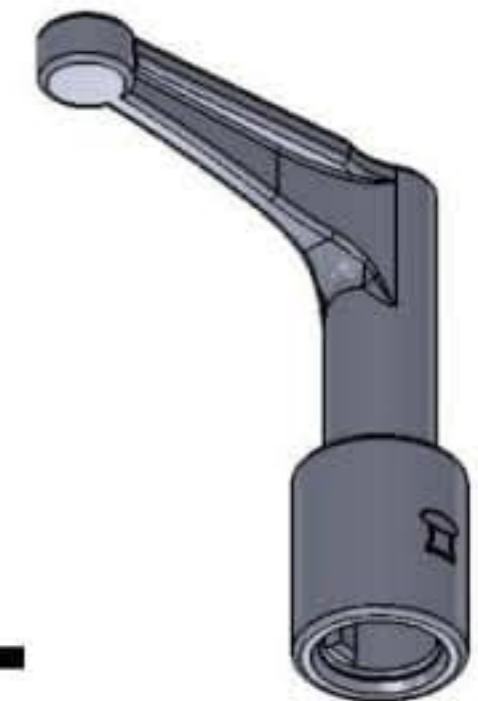
Codes kit :

Espagnolette acier noir : 46494

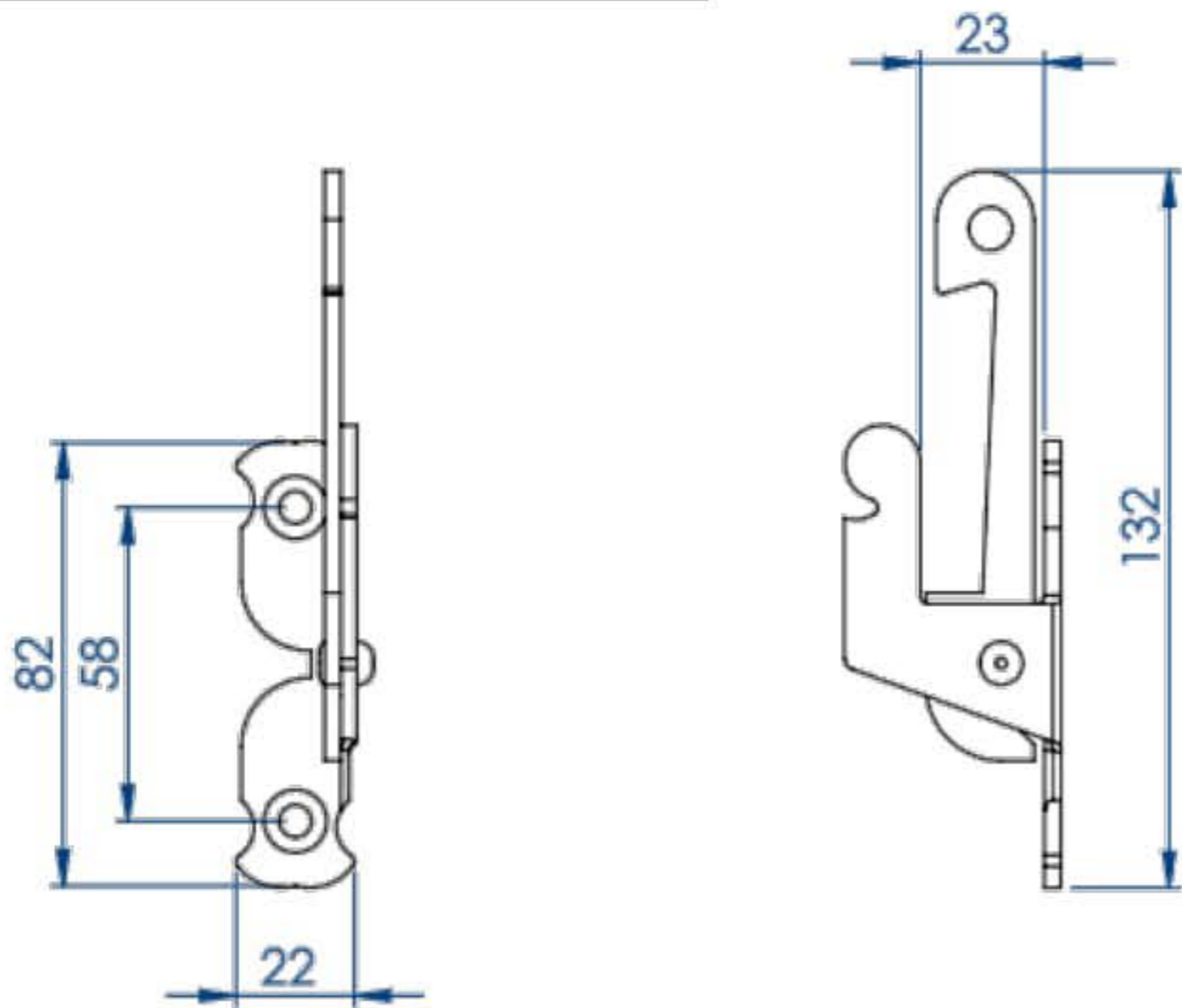


Codes kit :

Espagnolette acier noir : 46494



SUPPORT DE SECURITE ACIER

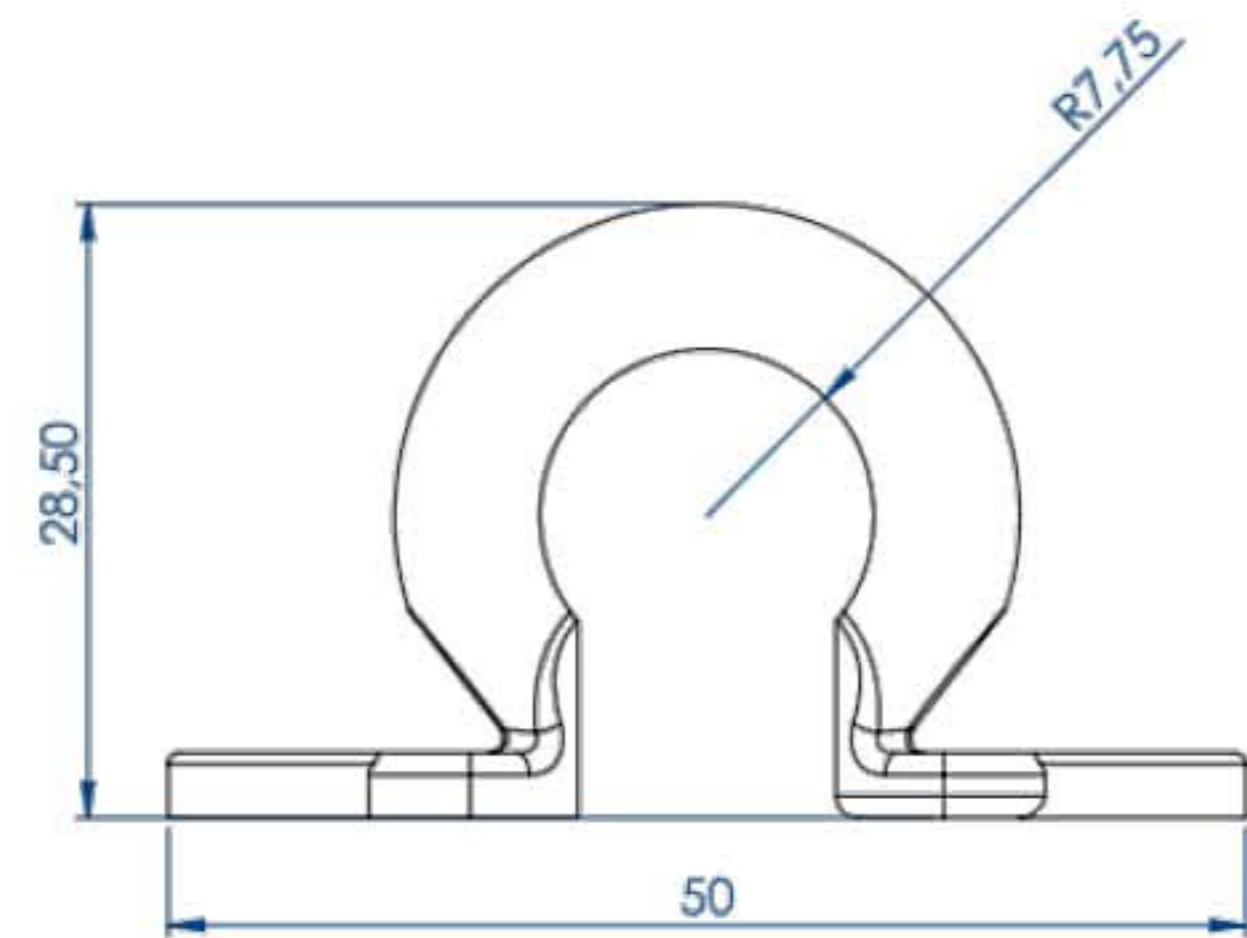


Codes

couleur noir : 45044



LACET DE PANNETON

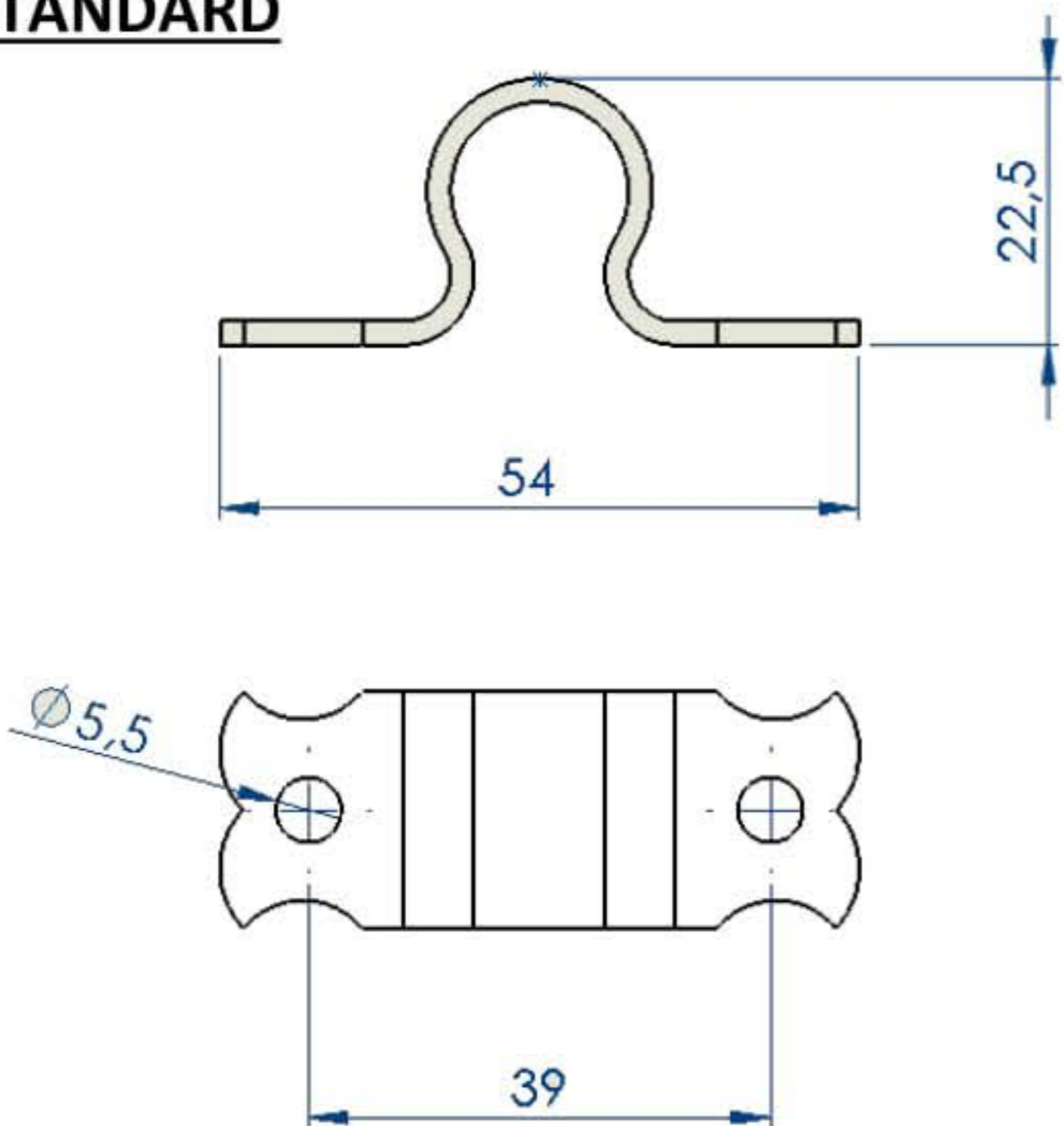


Codes kit :

Espagnolette acier noir : 46494



LACET STANDARD

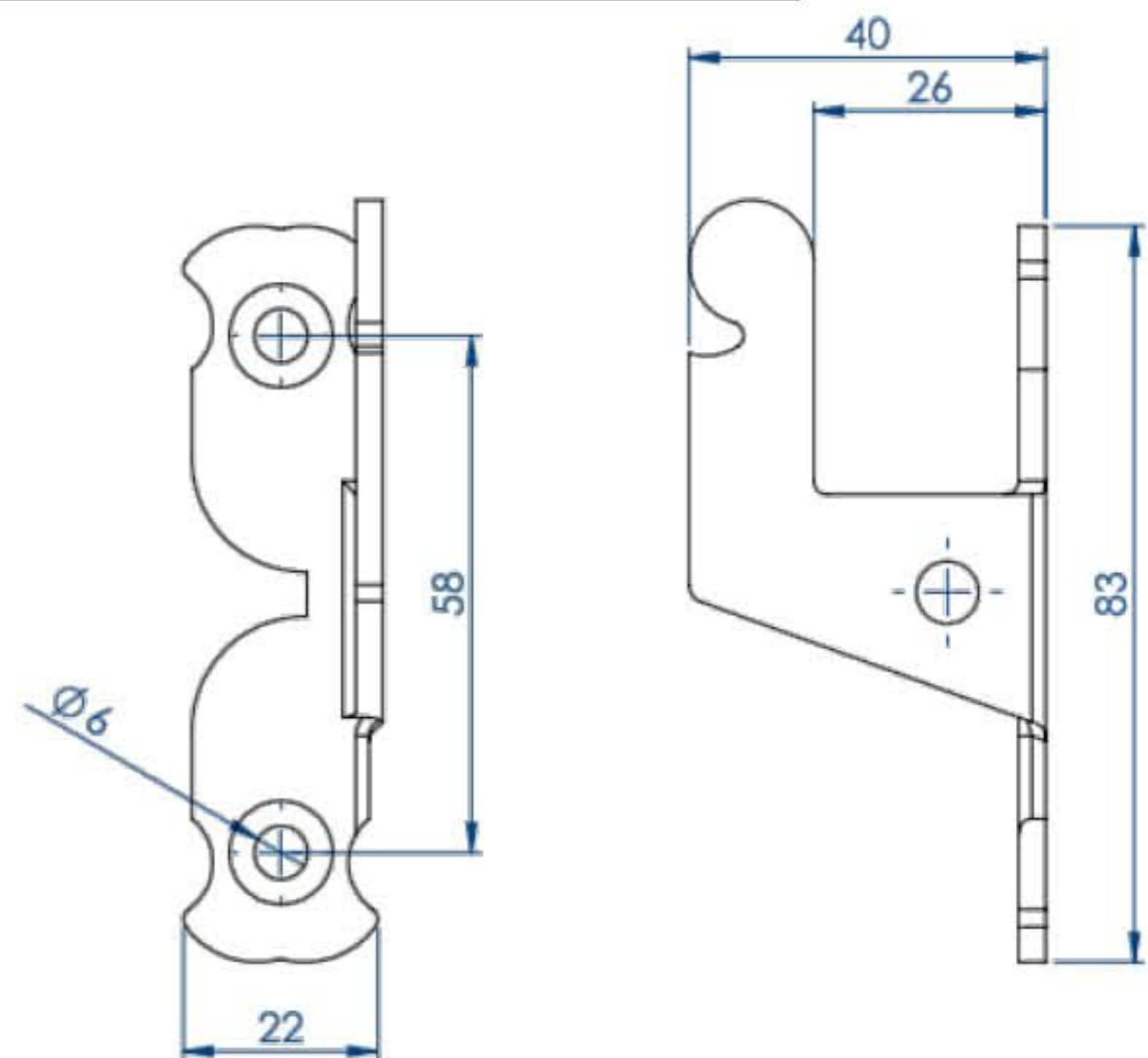


Codes kit :

Espagnolette acier noir : 46494

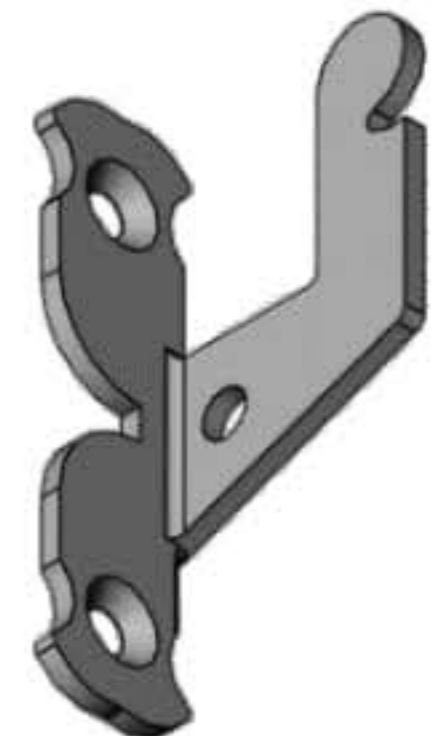


SUPPORT D'ESPAGNOLETTE ACIER

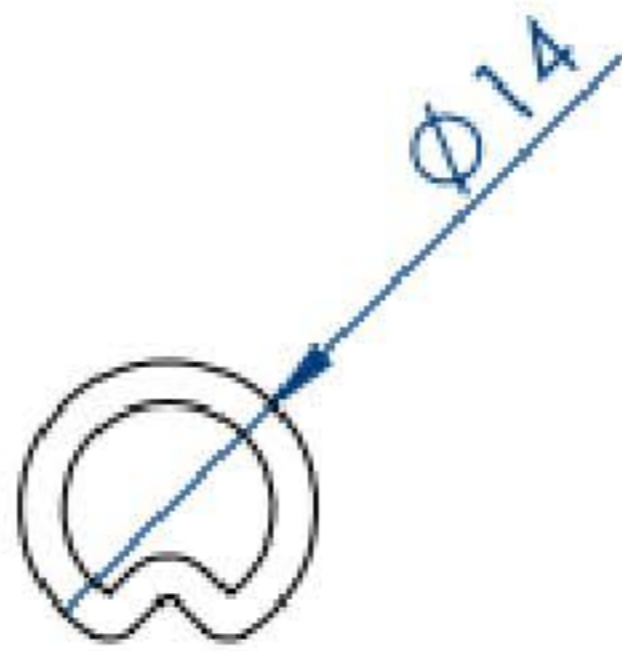


Codes kit :

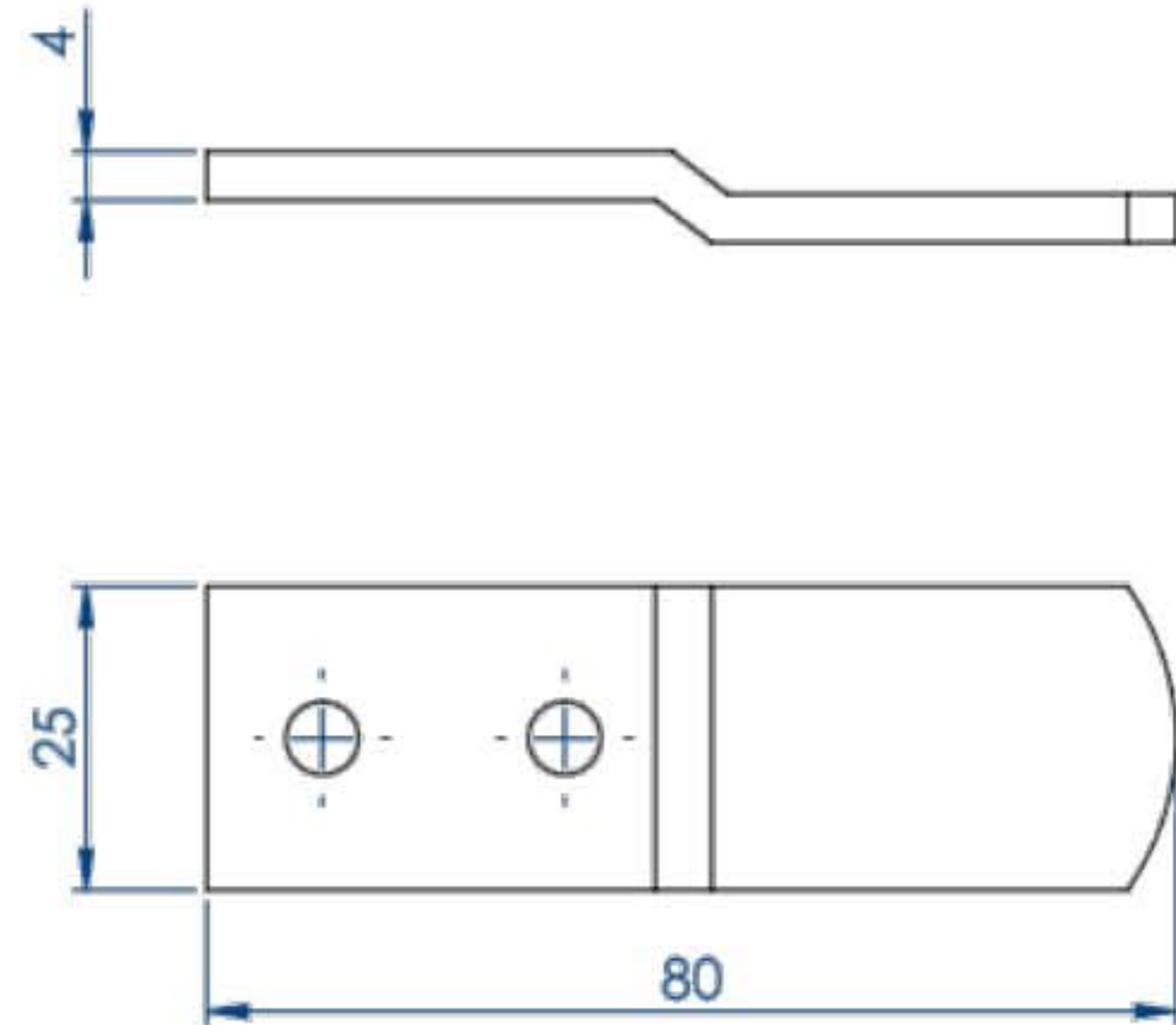
Espagnolette acier noir : 46494



TUBE D'ESPAGNOLETTE



CROCHET DE RAPPEL ACIER



Codes

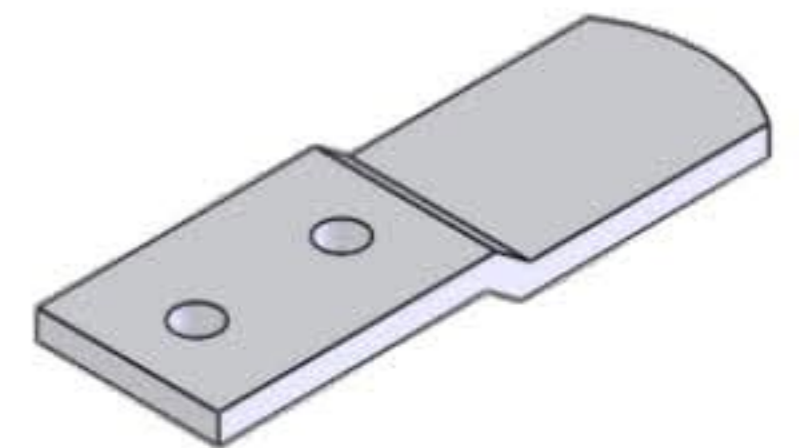
couleur noir : 46496

Générique : TUBESPV

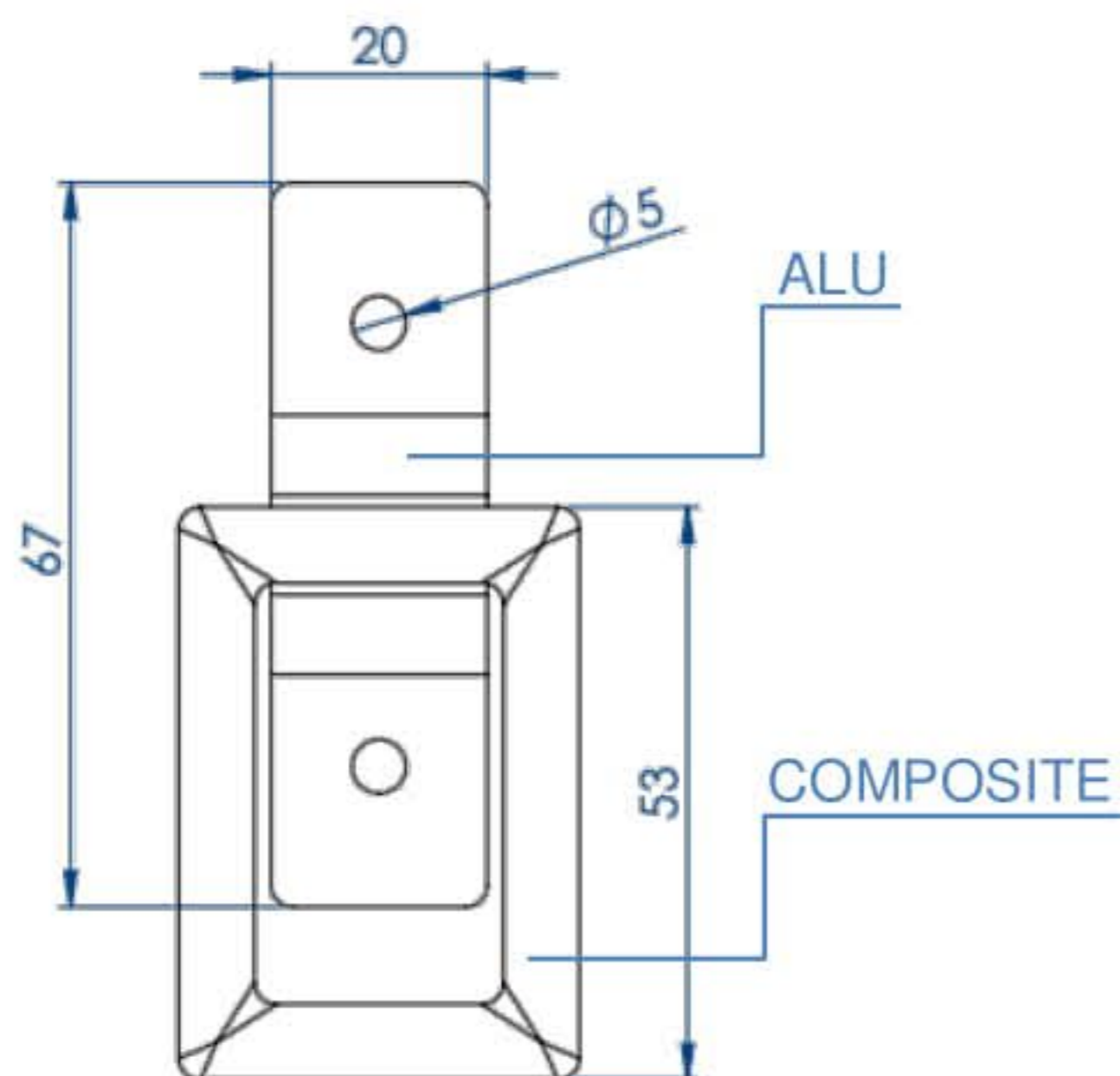


Codes

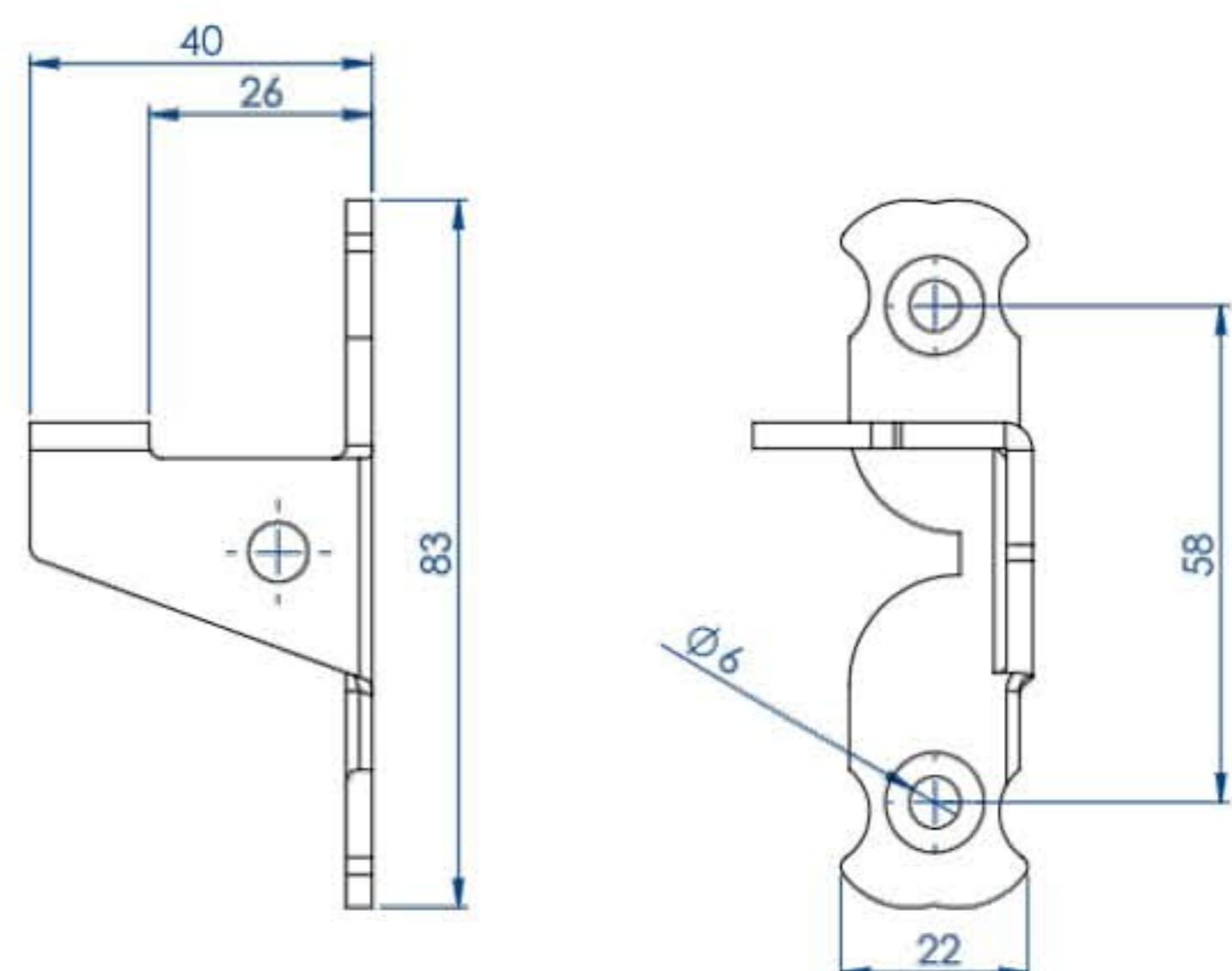
couleur noir : 48202



ANNEAU DE TIRAGE ALU ET COMPOSITE



SUPPORT D'ESPAGNOLETTE POUR 1 VANTAIL SUR VOLET A CADRE



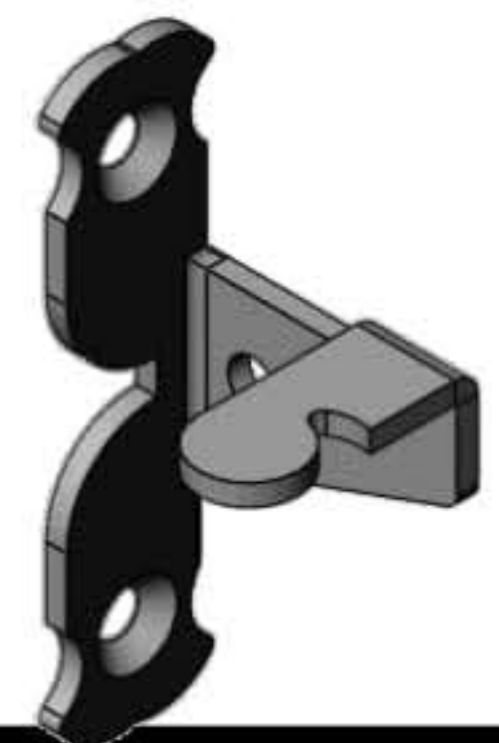
Codes

couleur noir : 45543

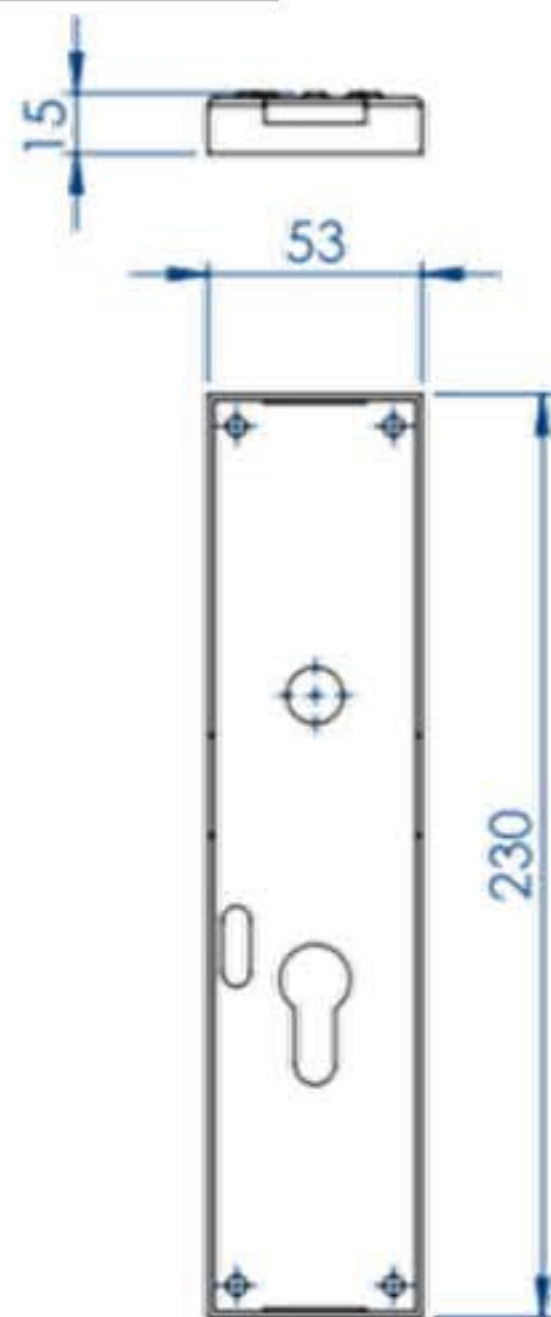
couleur blanc : 46692



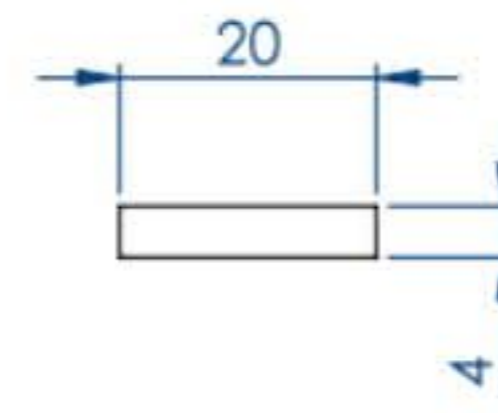
Fabriqué en interne



BOITIER SERRURE 3 PTS



TIGE ACIER SECTION 20X4 (SERRURE 3PTS)



Codes :

Sur vantail droit : 1518320
Sur vantail gauche: 1518319

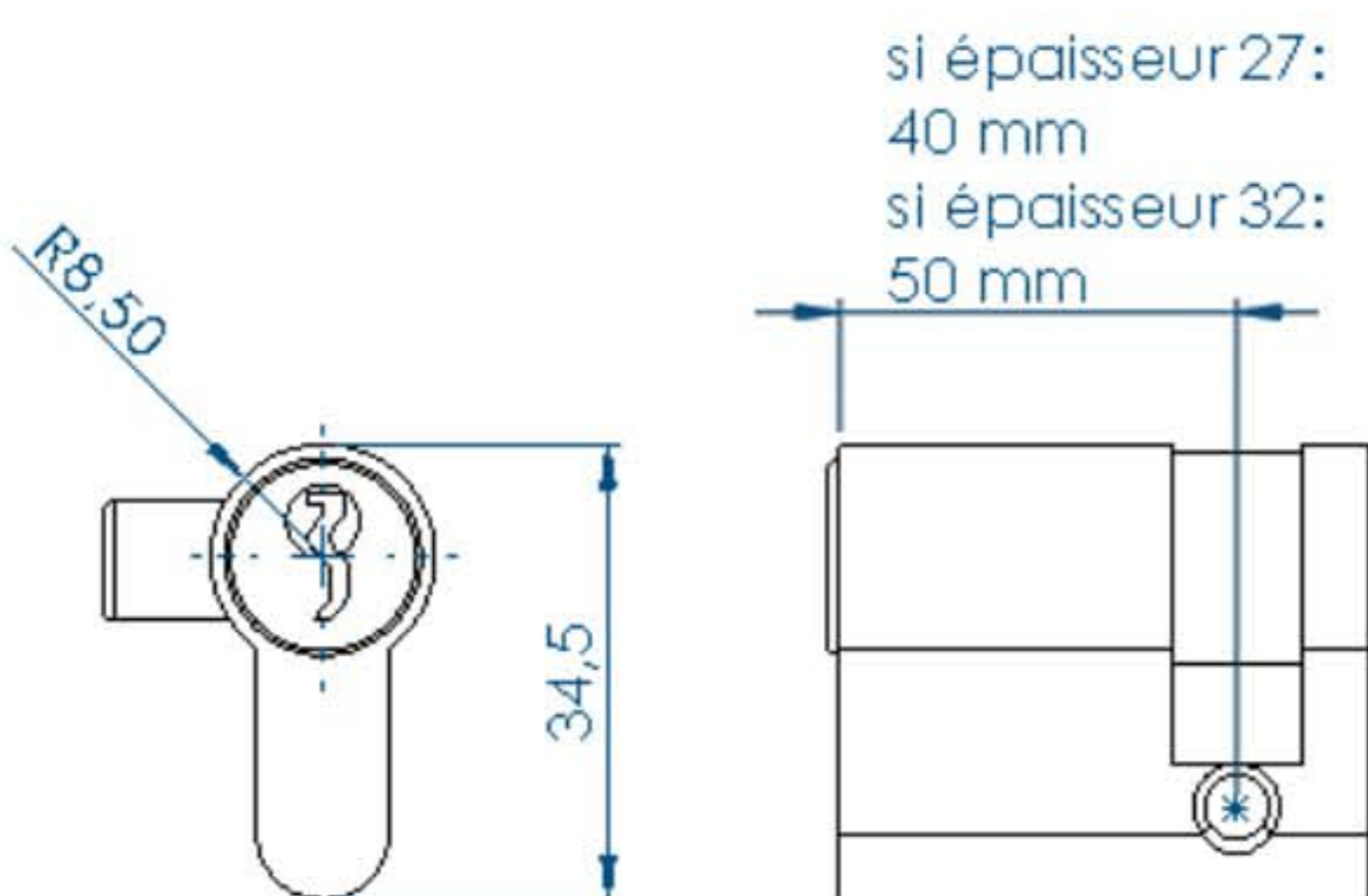


Code :

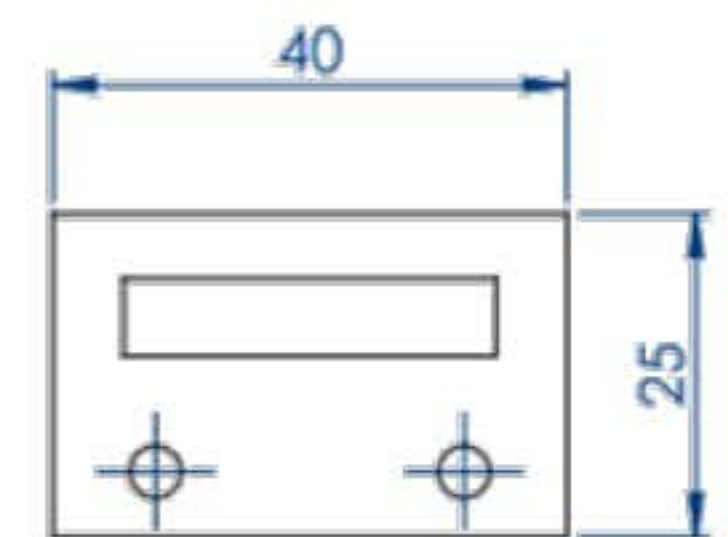
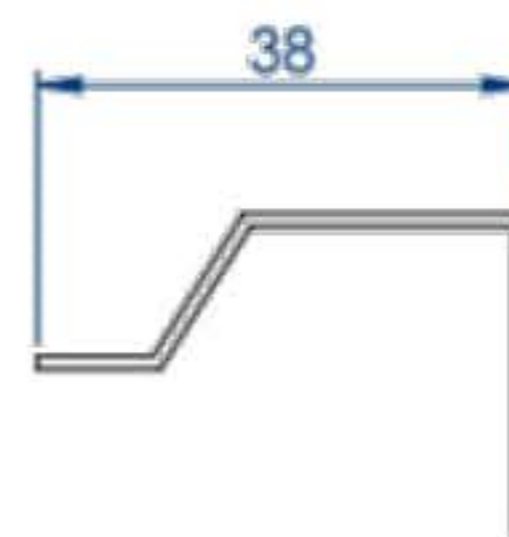
169



BARILLET

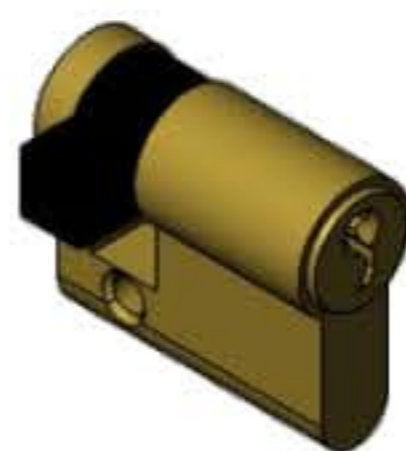


GACHE 3^{ème} PTS



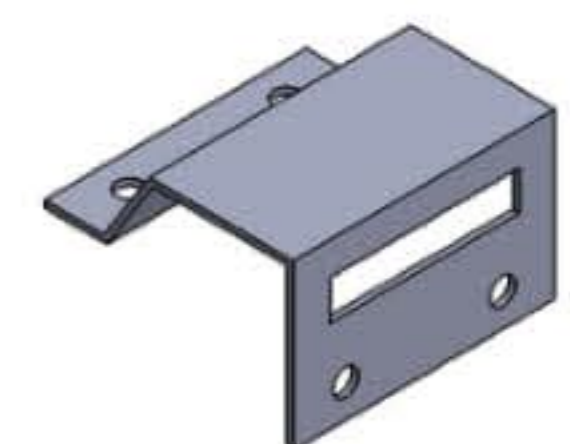
Codes :

40+10 si ep27 :1524
50+10 si ep32 :1526

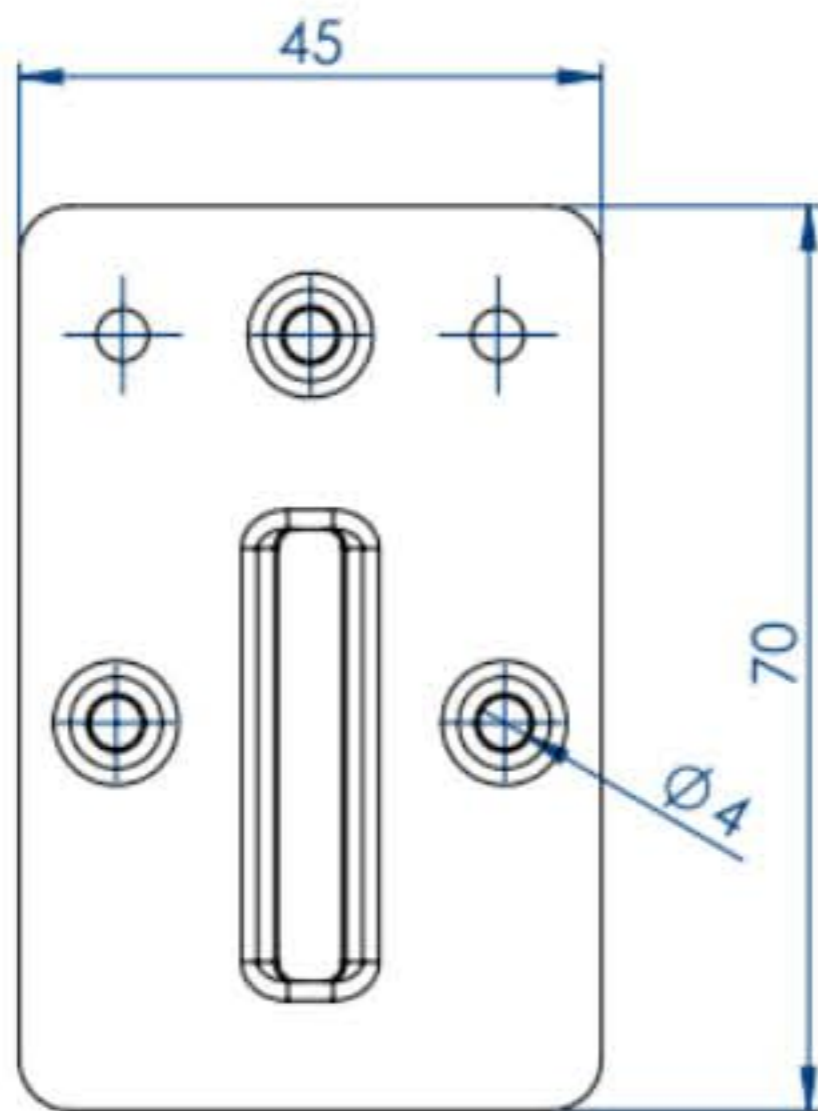


Code sachet :

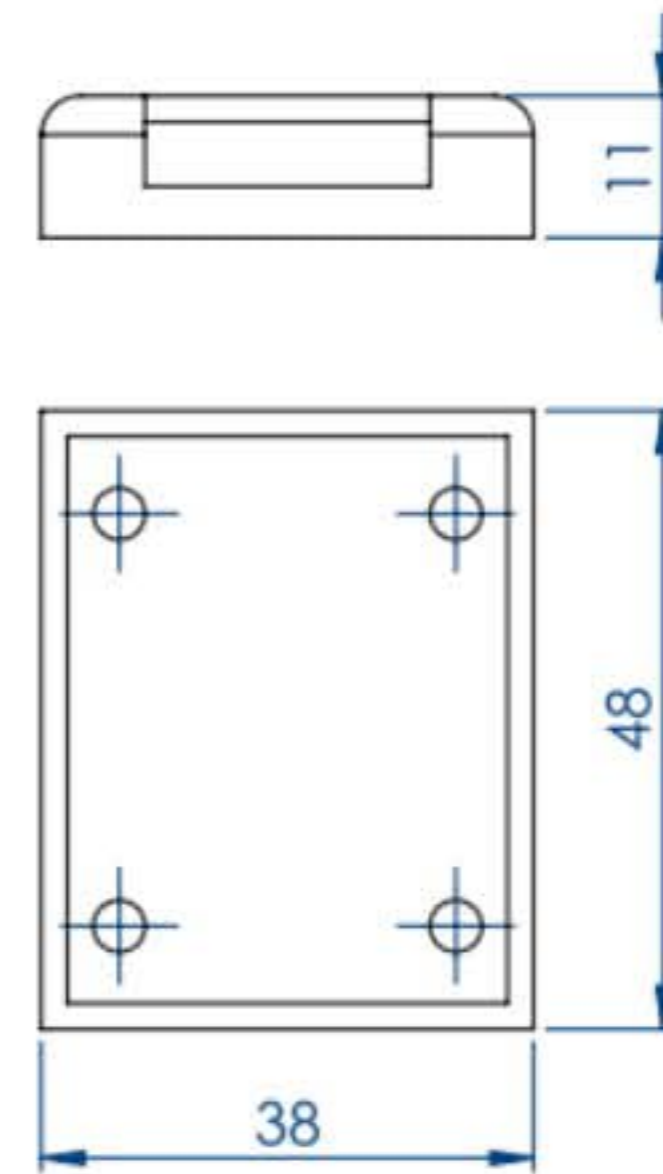
7575803



GACHE PLATE ACIER



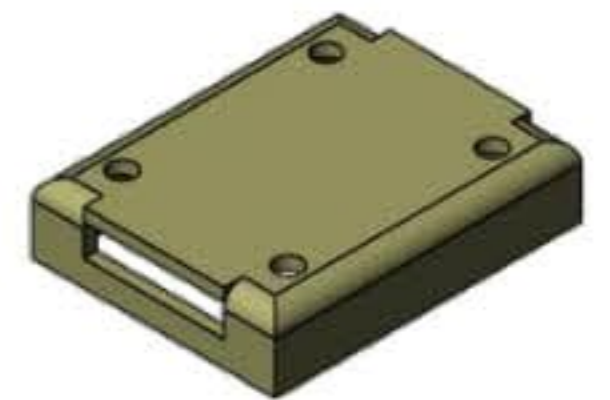
COULISSEAU



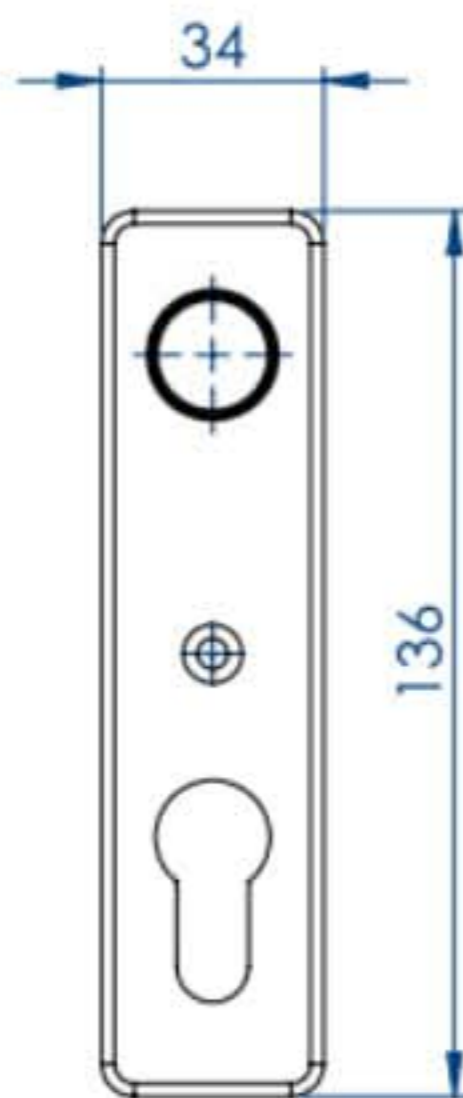
Code sachet :
7575803



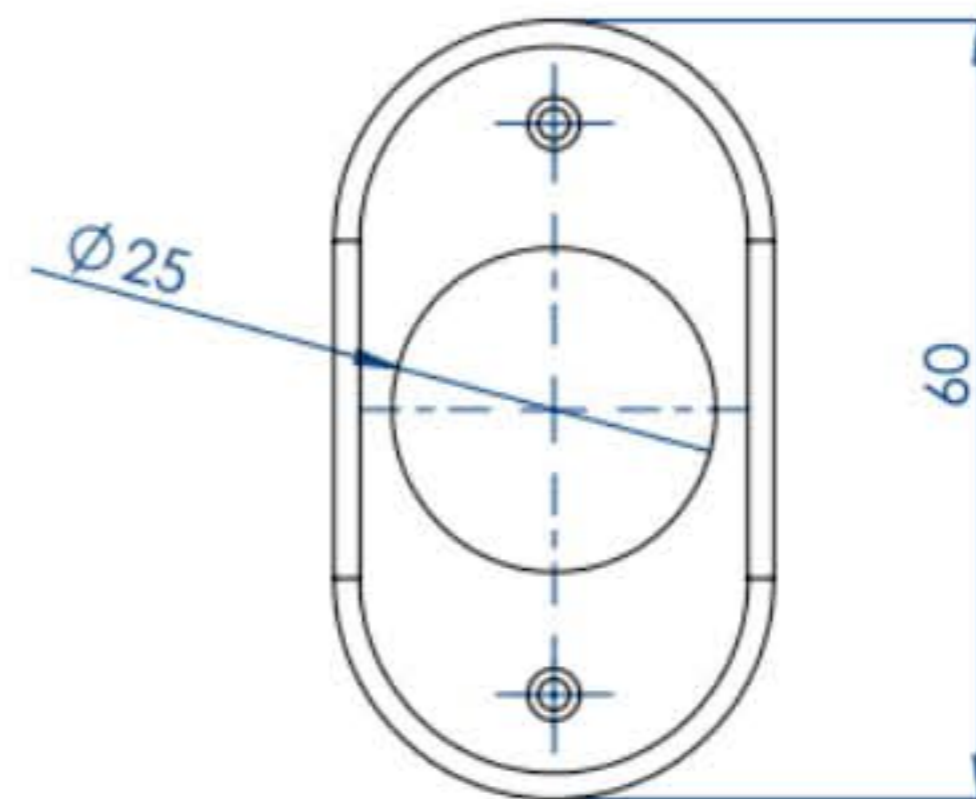
Code sachet :
7575803



ENTREE EXTERIEURE



ENTREE LAITON



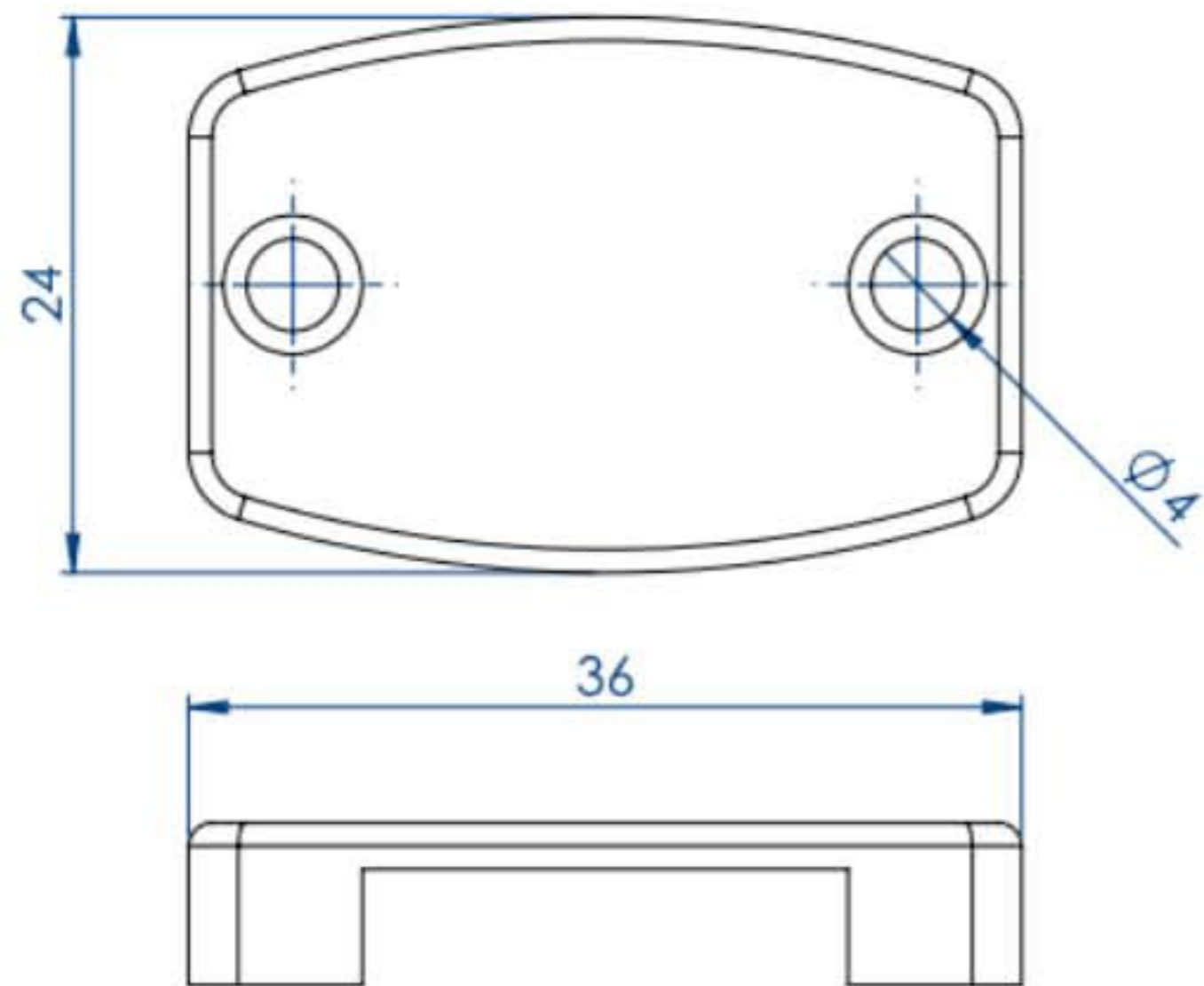
Code sachet :
7575803



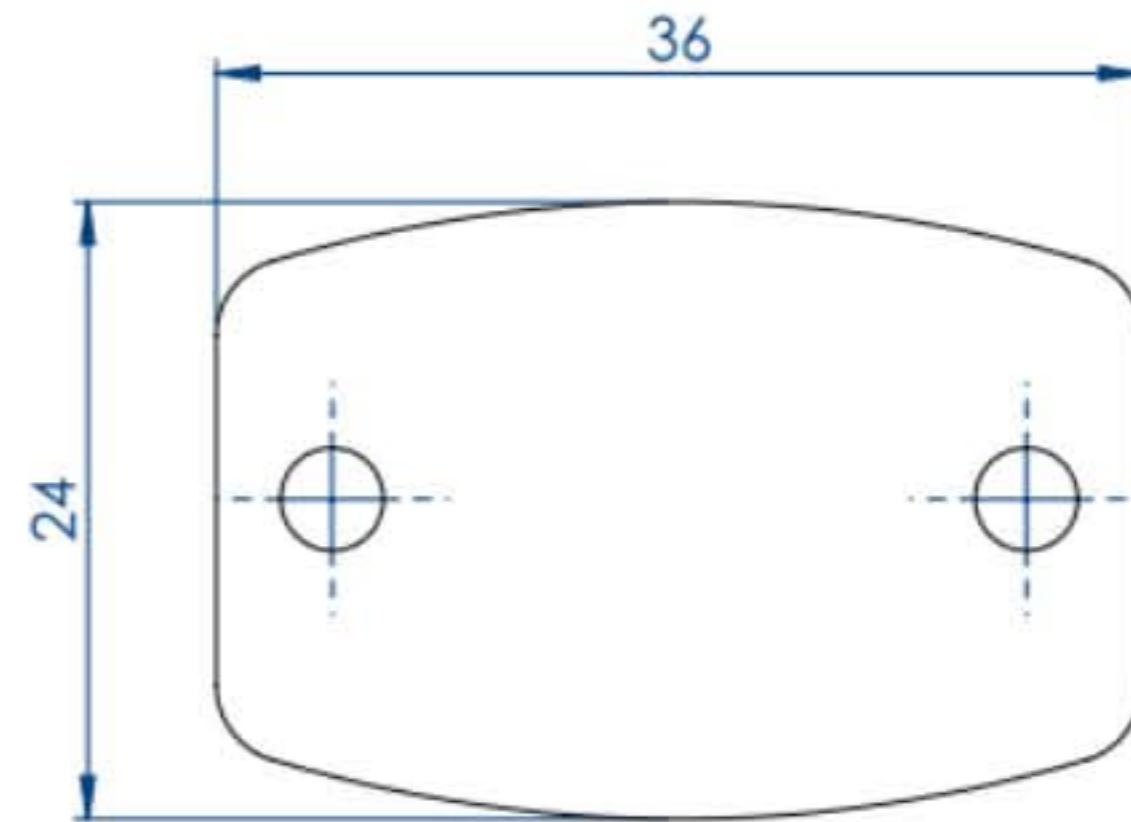
Code :
4168



COULISSEAU COMPOSITE



CALE



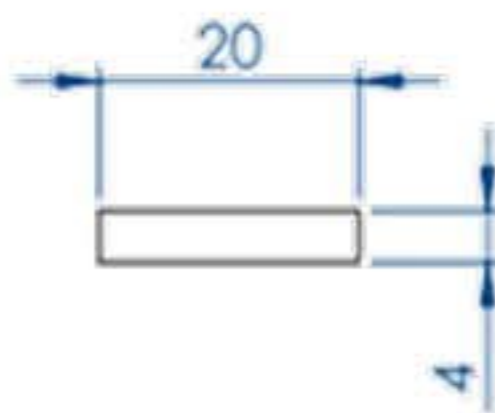
Code :
4174



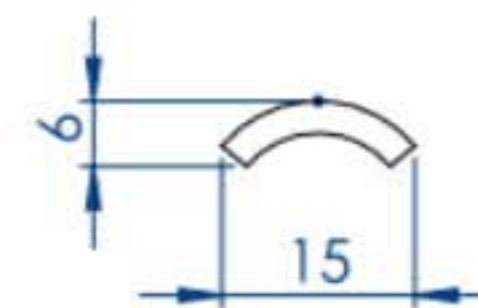
Code :
1290



TIGE ALU 20X4 (SERRURE 2PTS)



TIGE CREMONE



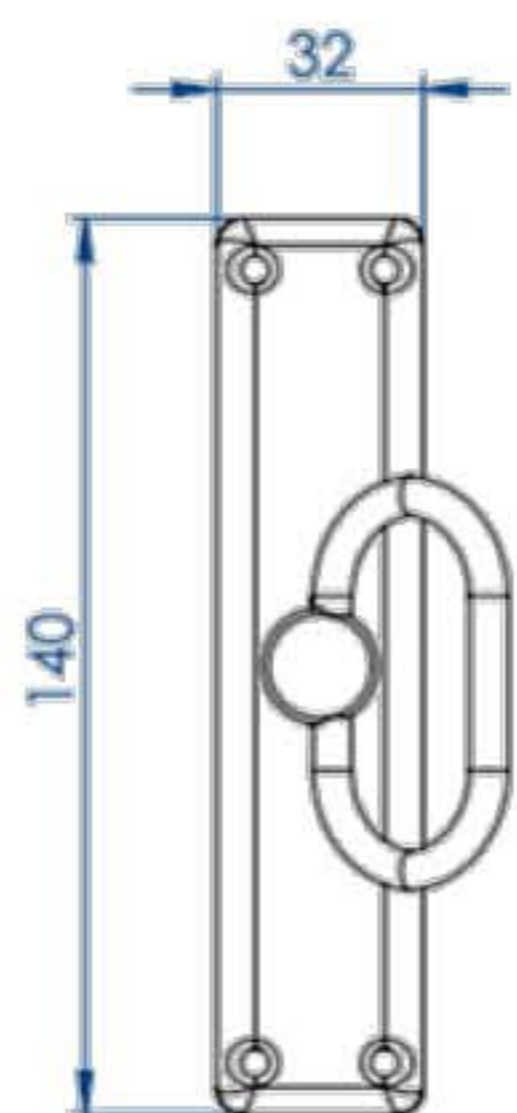
Code :
1754



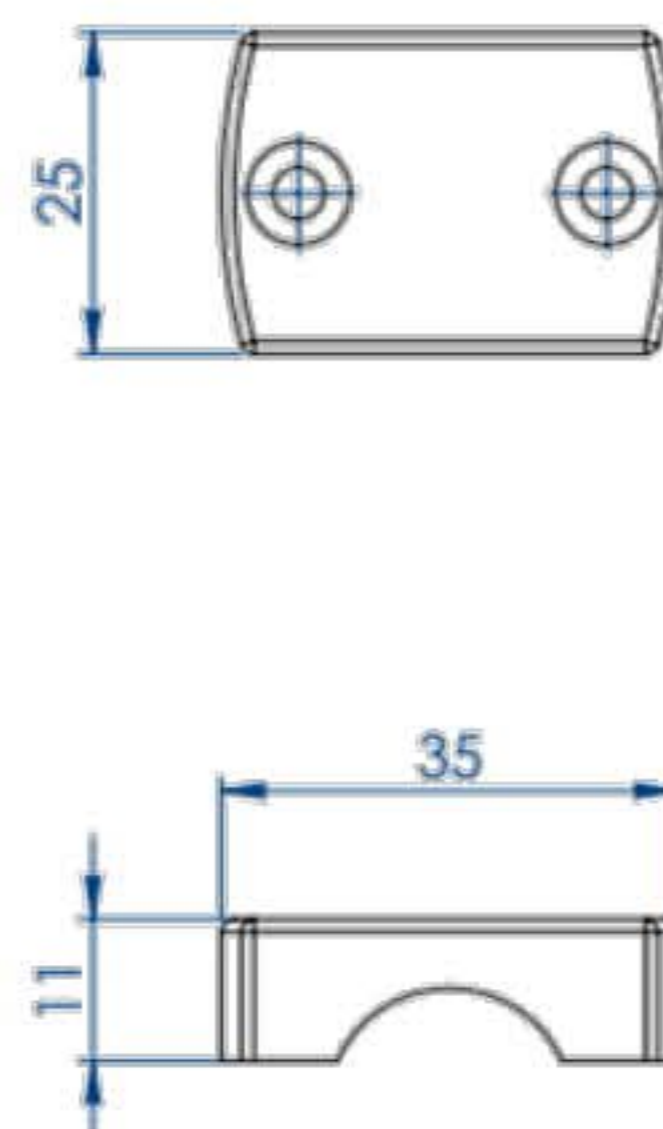
Code :
2006



BOITER CREMONE



COULISSEAU CREMONE



Code kit :
1378



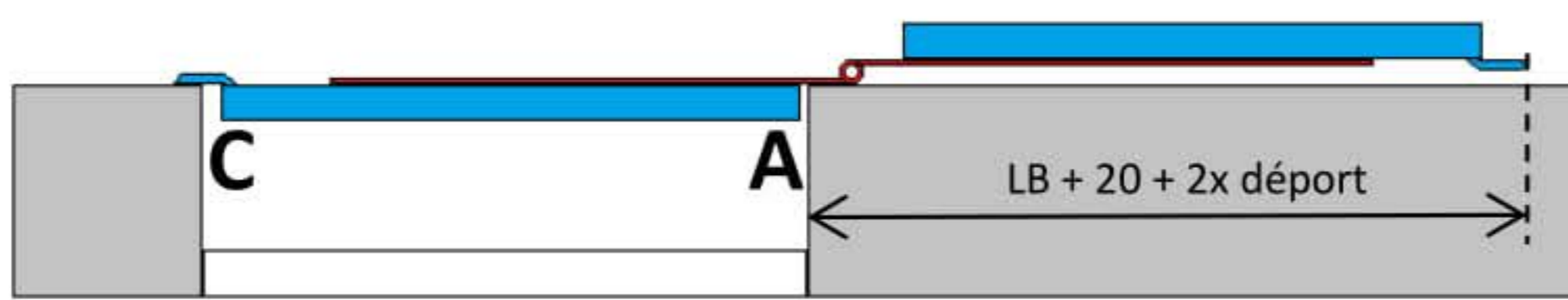
Code kit :
1378



VOLET : CONFIGURATION POSE EN TUNNEL

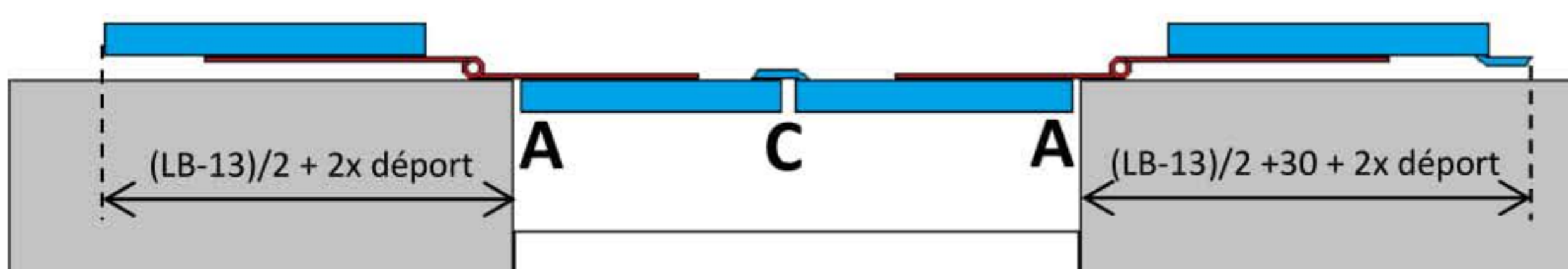
1 Vantail :

Coupe horizontale



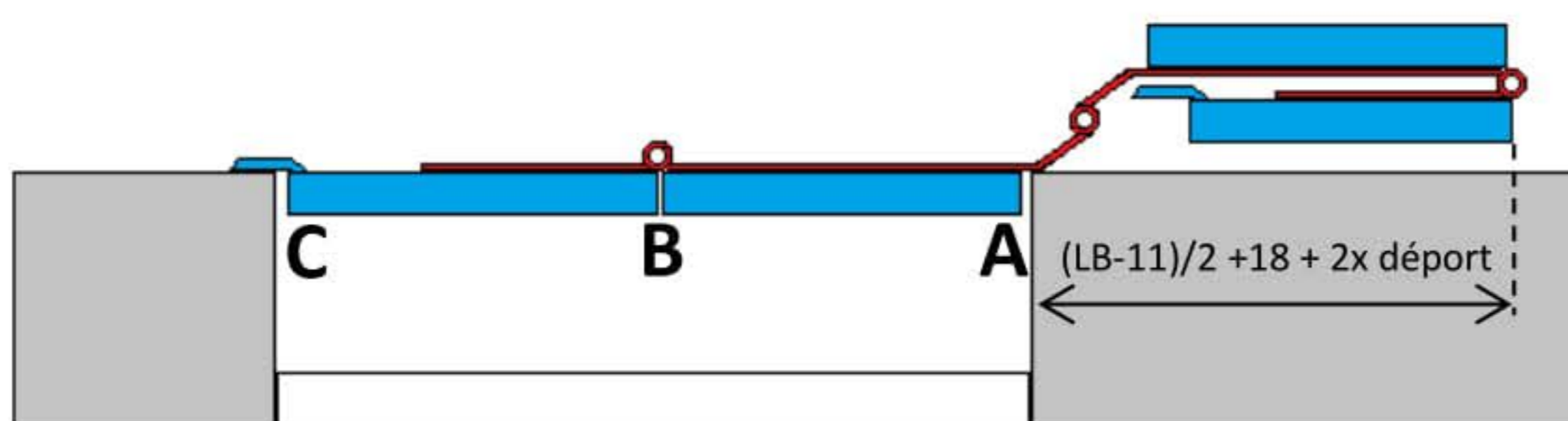
2 Vantaux :

Coupe horizontale



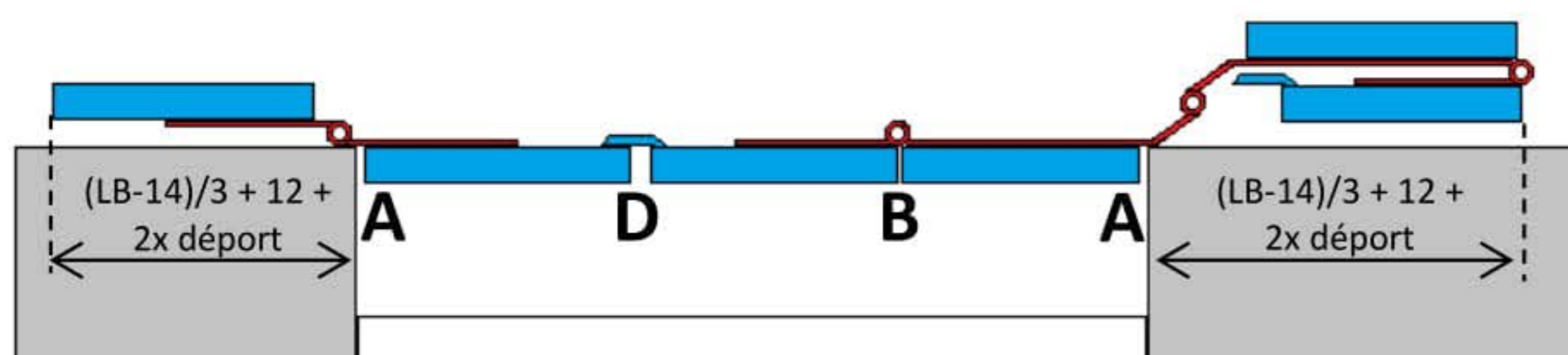
2 Vantaux repliables :

Coupe horizontale



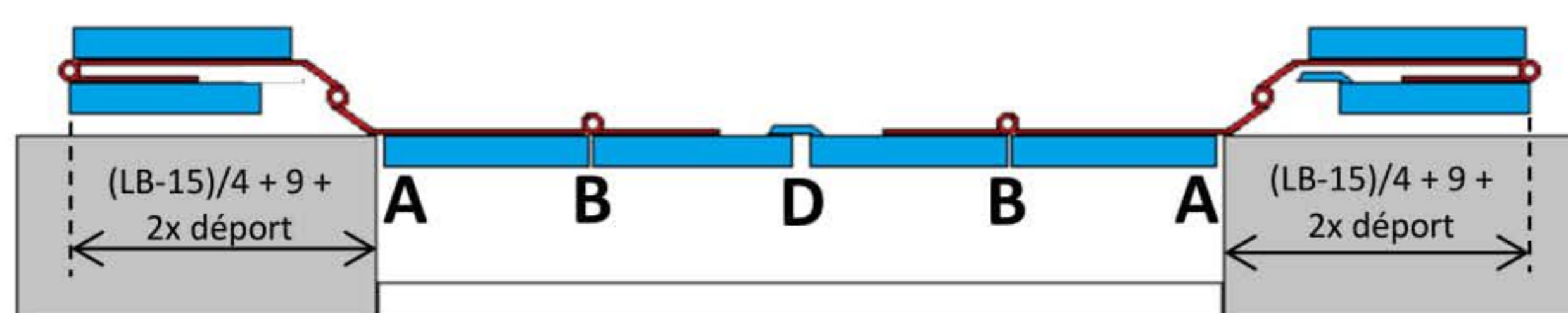
3 Vantaux :

Coupe horizontale



4 Vantaux :

Coupe horizontale



Lexique :

LB = Largeur Baie

Déport = Distance entre champ du panneau et axe de l'œil de penture.

Jeux de fonctionnement :

A = 3mm

(Sauf gond à visser en tableau)

A = 5mm

(Si gond à visser en tableau)

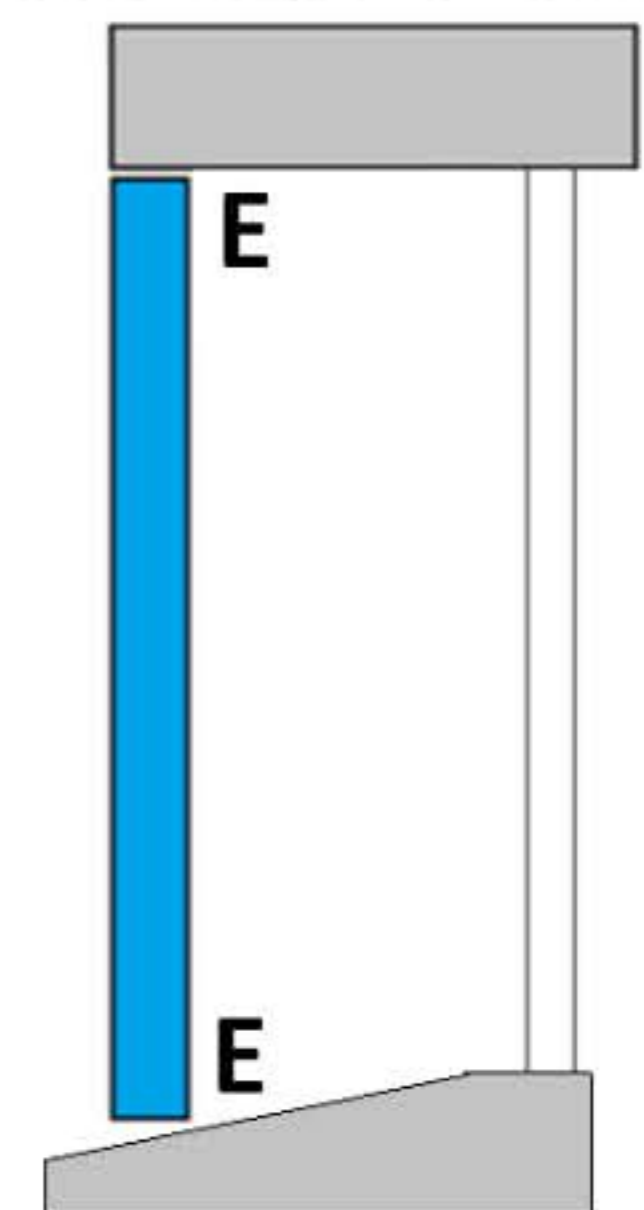
B = 1mm

C = 7mm

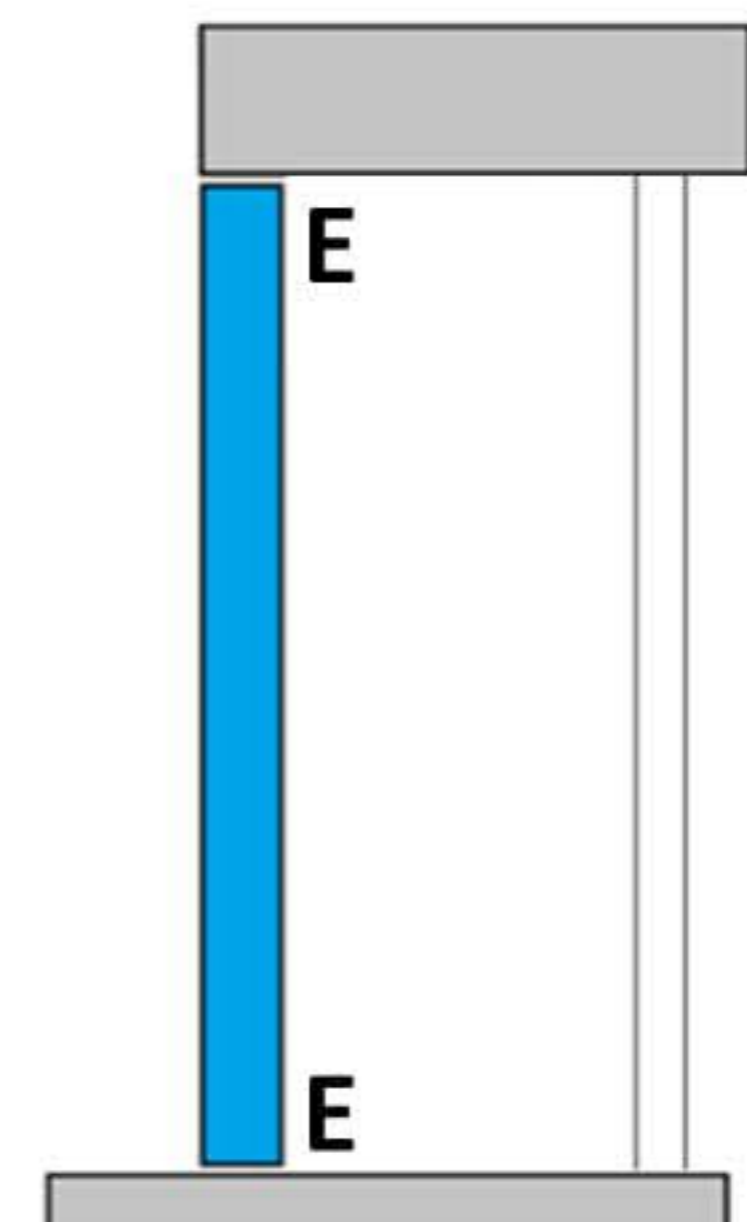
D = 8mm

E = 5mm

Fenêtre coupe verticale



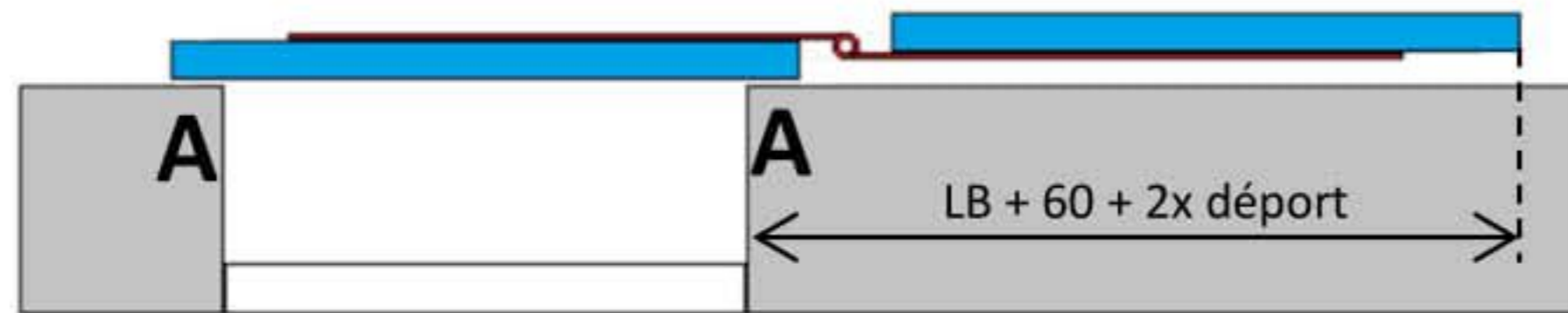
Porte fenêtre coupe verticale



VOLET : CONFIGURATION POSE EN APPLIQUE

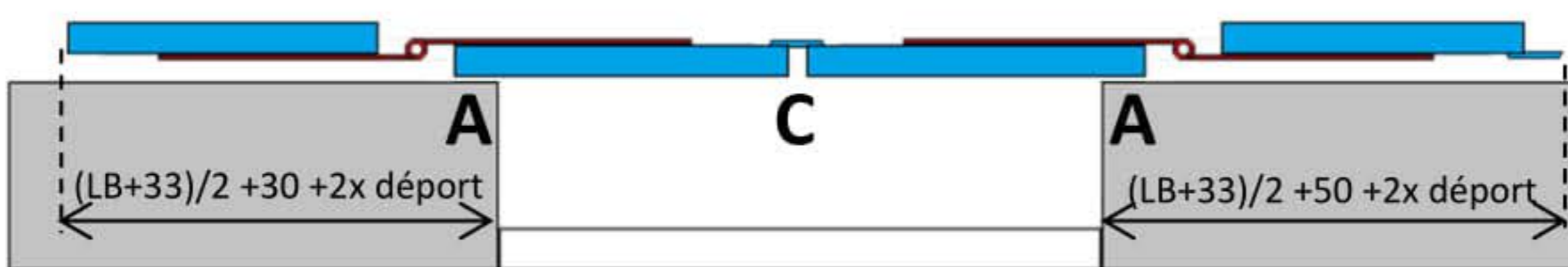
1 Vantail :

Coupe horizontale



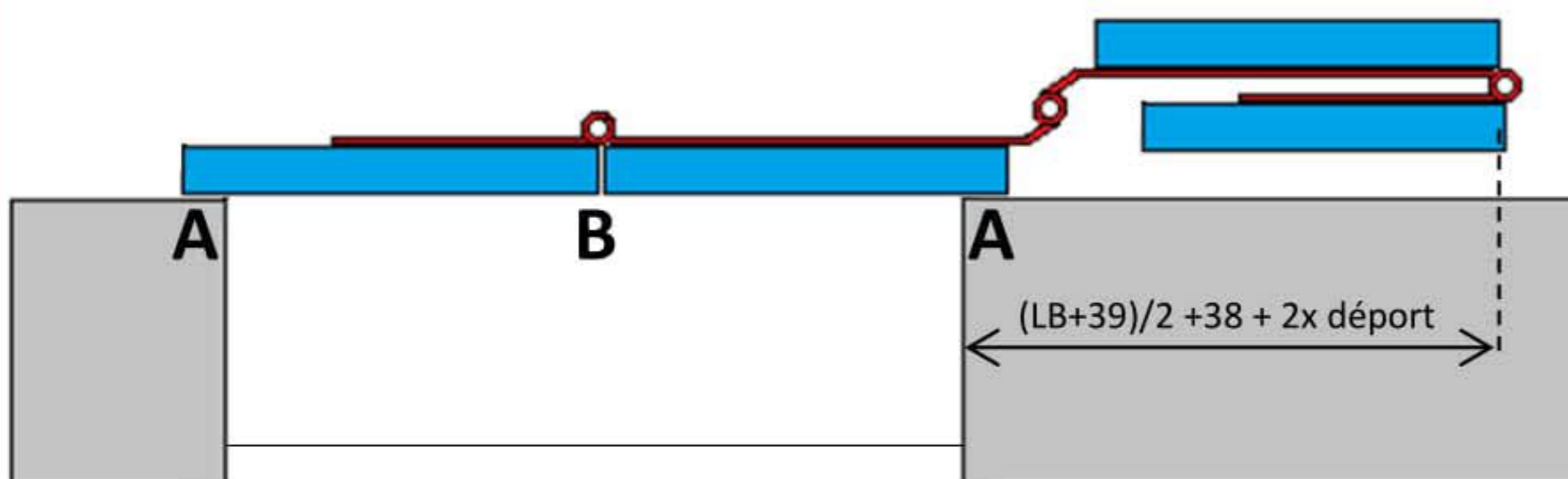
2 Vantaux :

Coupe horizontale



2 Vantaux repliables :

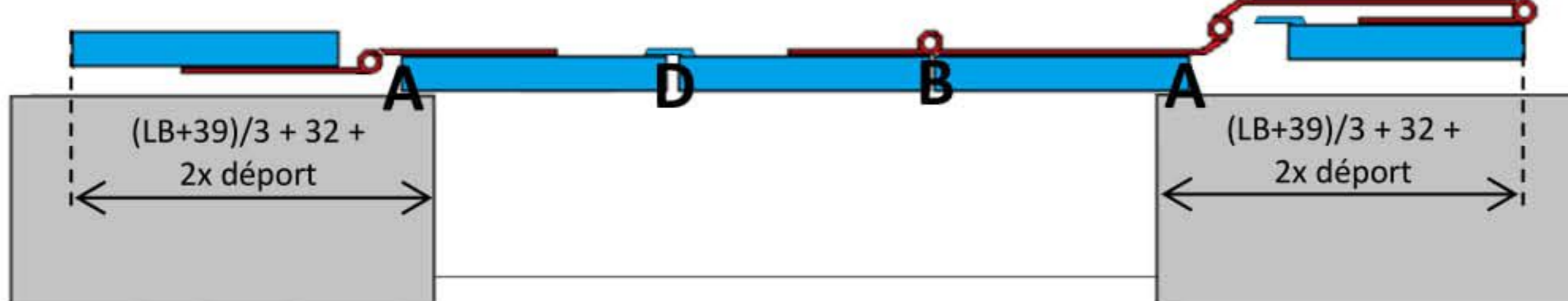
Coupe horizontale



Pentures coudées spéciales sur vantail porteur

3 Vantaux :

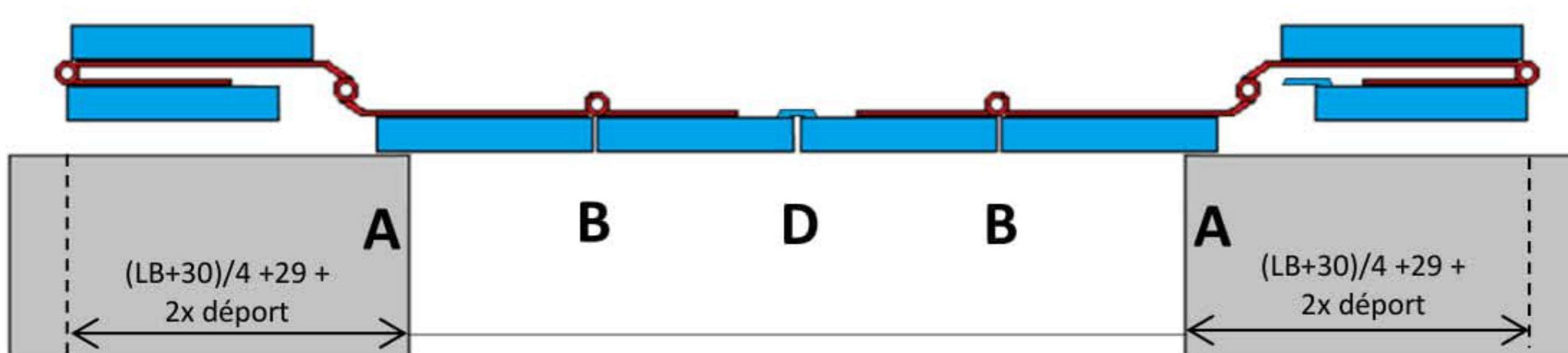
Coupe horizontale



Pentures coudées spéciales sur vantail porteur

4 Vantaux :

Coupe horizontale



Pentures coudées spéciales sur vantail porteur

Lexique :

LB = Largeur Baie

Déport = Distance entre champ du panneau et axe de l'œil de penture.

Recouvrement et jeux de fonctionnement :

A = 20mm

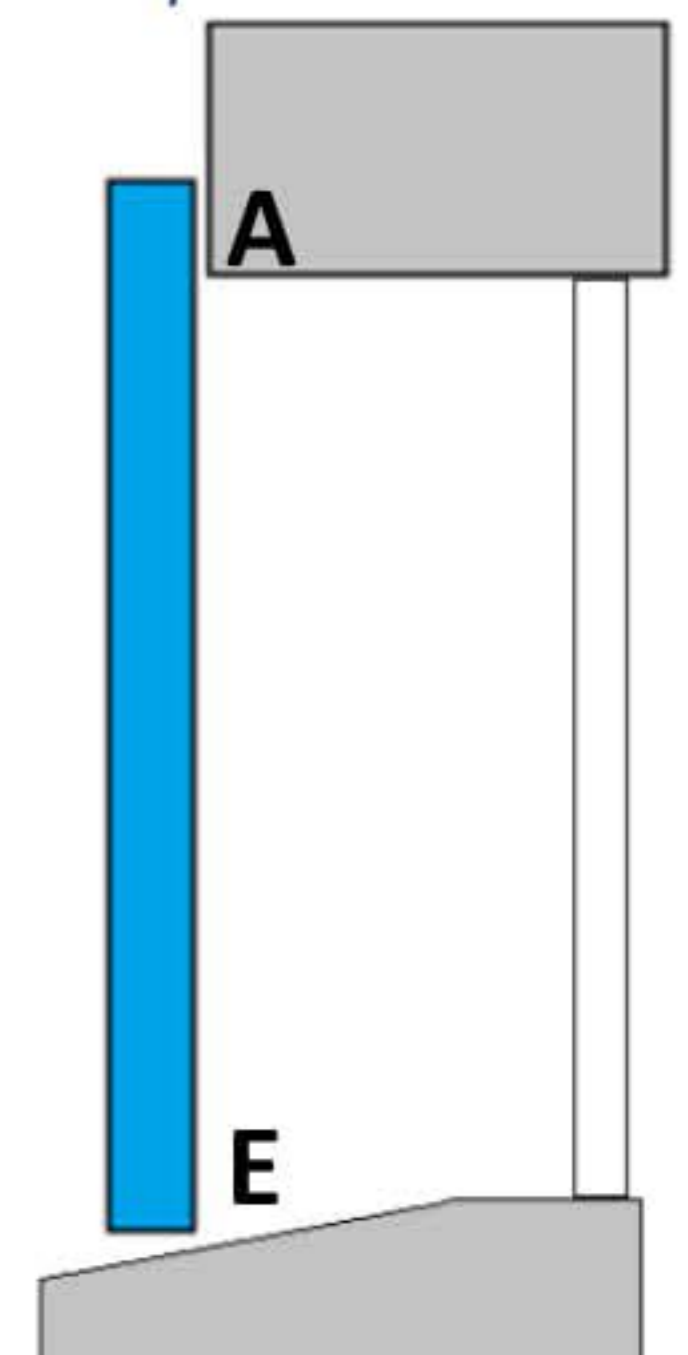
B = 1mm

C = 7mm

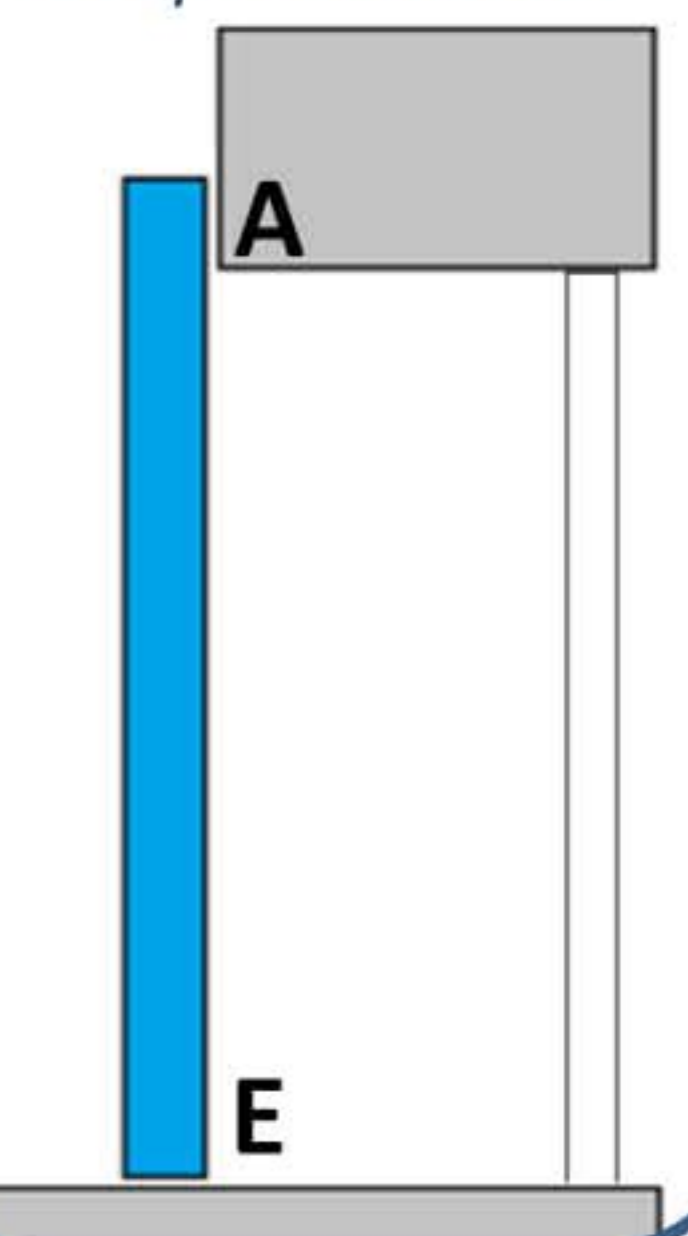
D = 8mm

E = 5mm

Fenêtre
coupe verticale

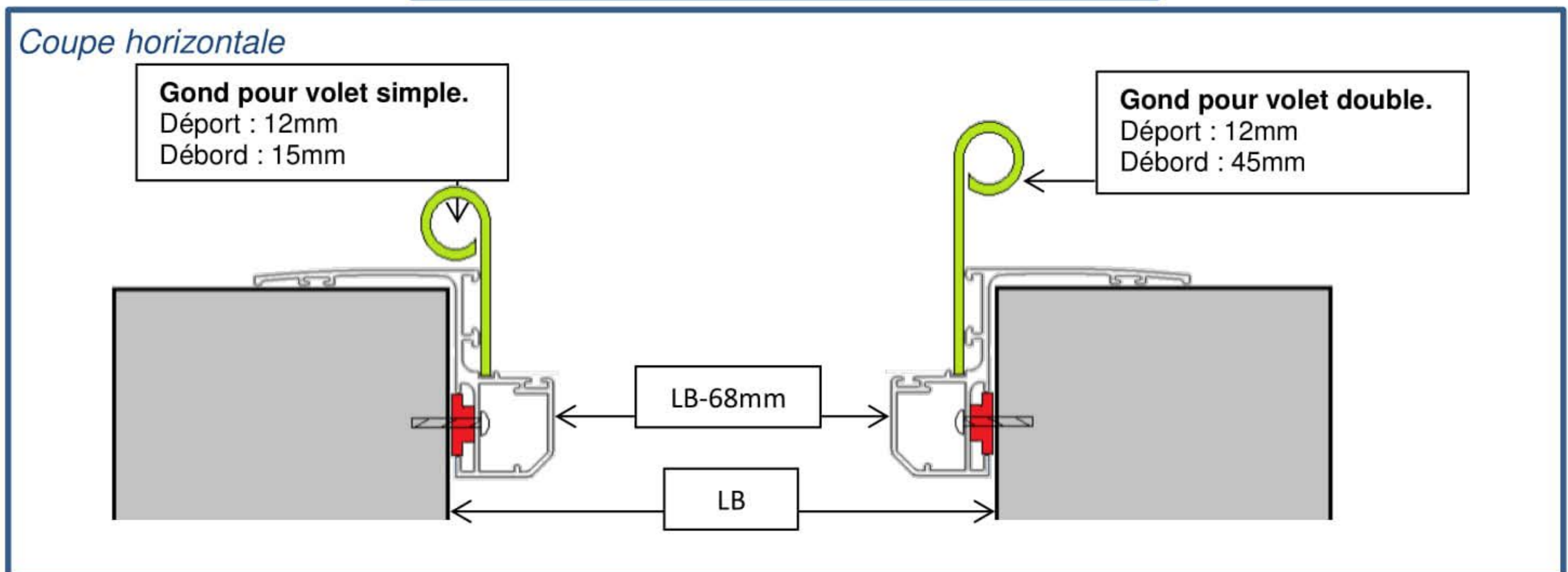
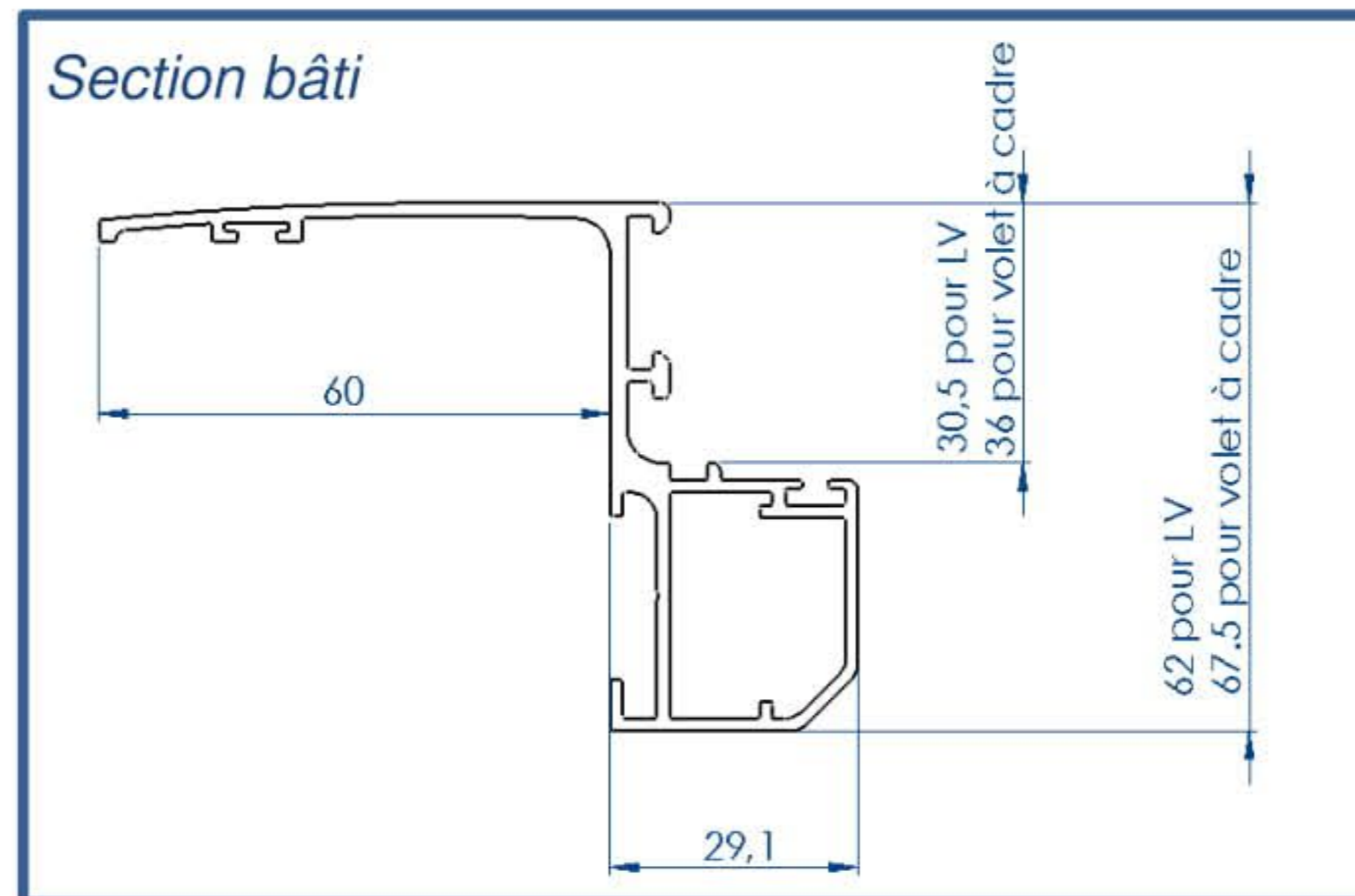


Porte fenêtre
coupe verticale

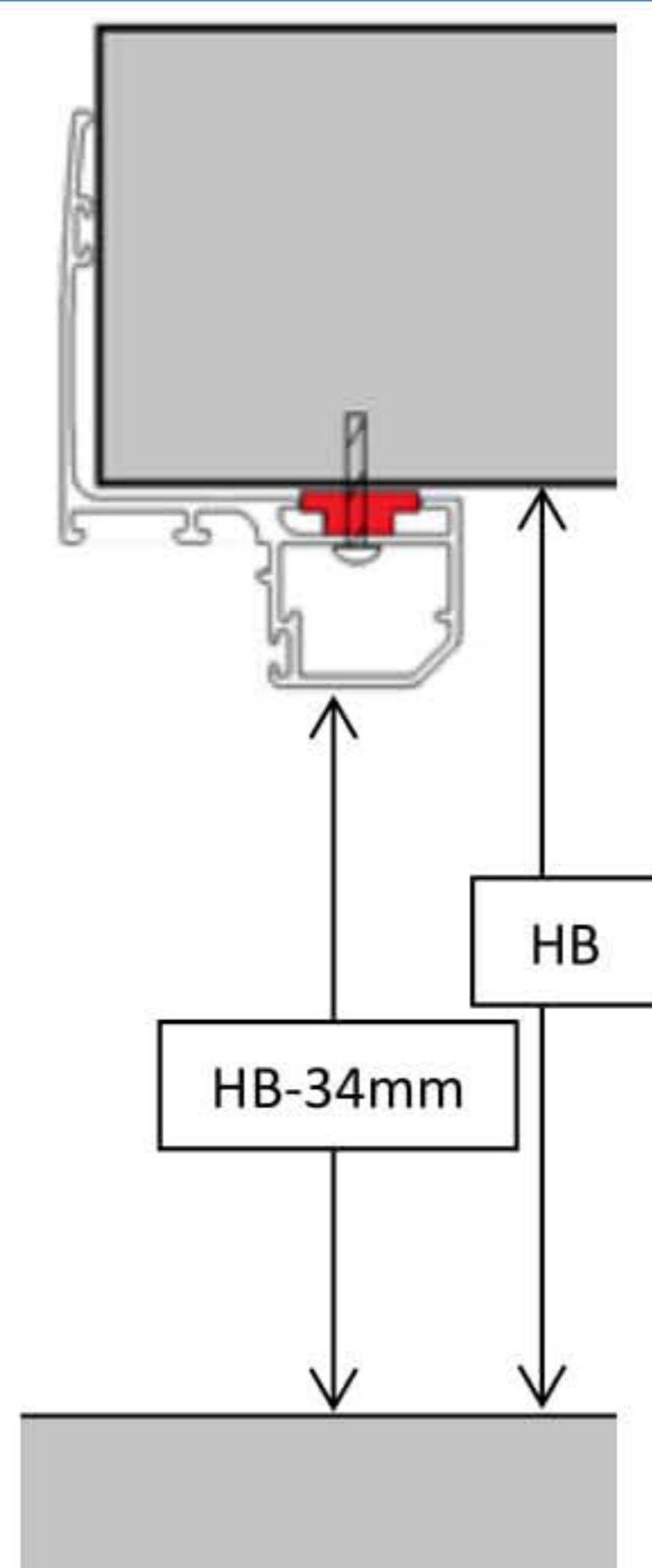


VOLET : CONFIGURATION POSE SUR BATI RENO

Le bâti rénovation est utilisé pour la pose de volets battants sur des tableaux maçonnerie irréguliers.

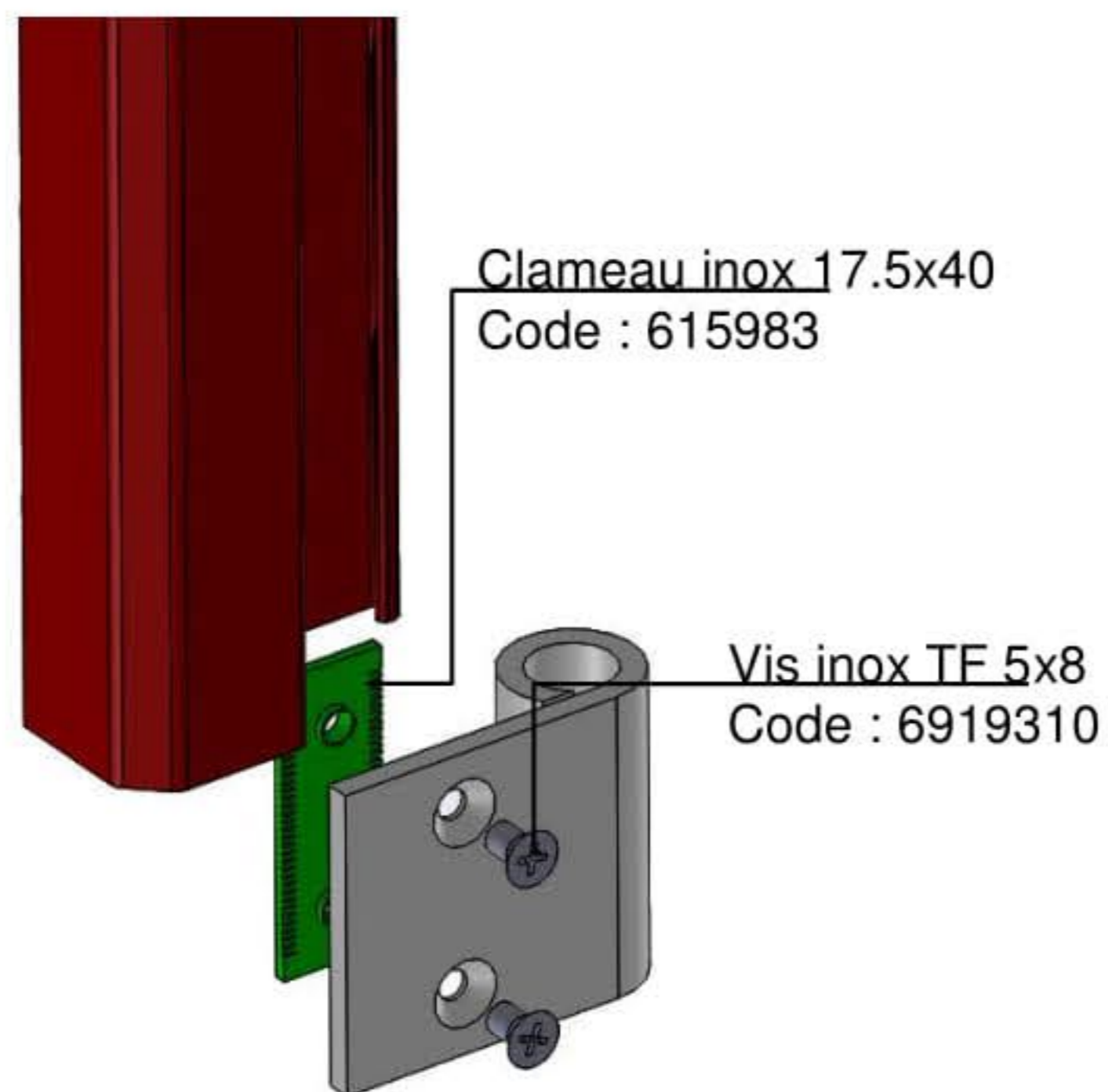


Coupe verticale

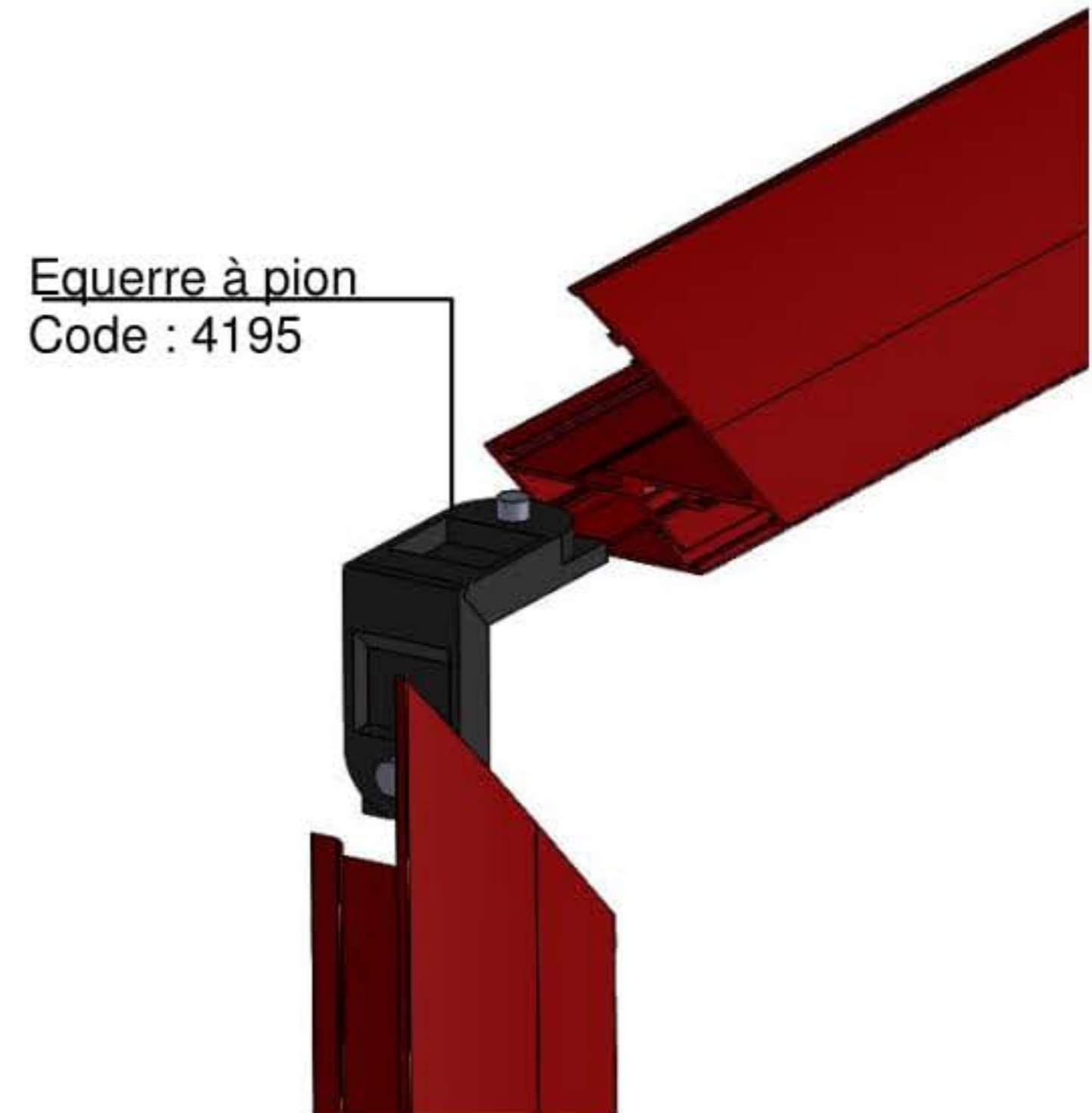


Type de gonds sur Bati	Déport GOND	Déport GOND volet repliables
Volet ALU panneau sandwich	45	76
Porte de garage 4 vantaux à la française = ouverture intérieur	45	45
Porte de garage 4 vantaux à la française = ouverture extérieure	50	50
Volet ALU extrudé 24 mm	45	76
Volet ALU à cadre	57	86
Volet bois	45	76
Volet PVC 24 mm	45	76
Volet PVC et Volet PVC Plaxé 28 mm	45	81

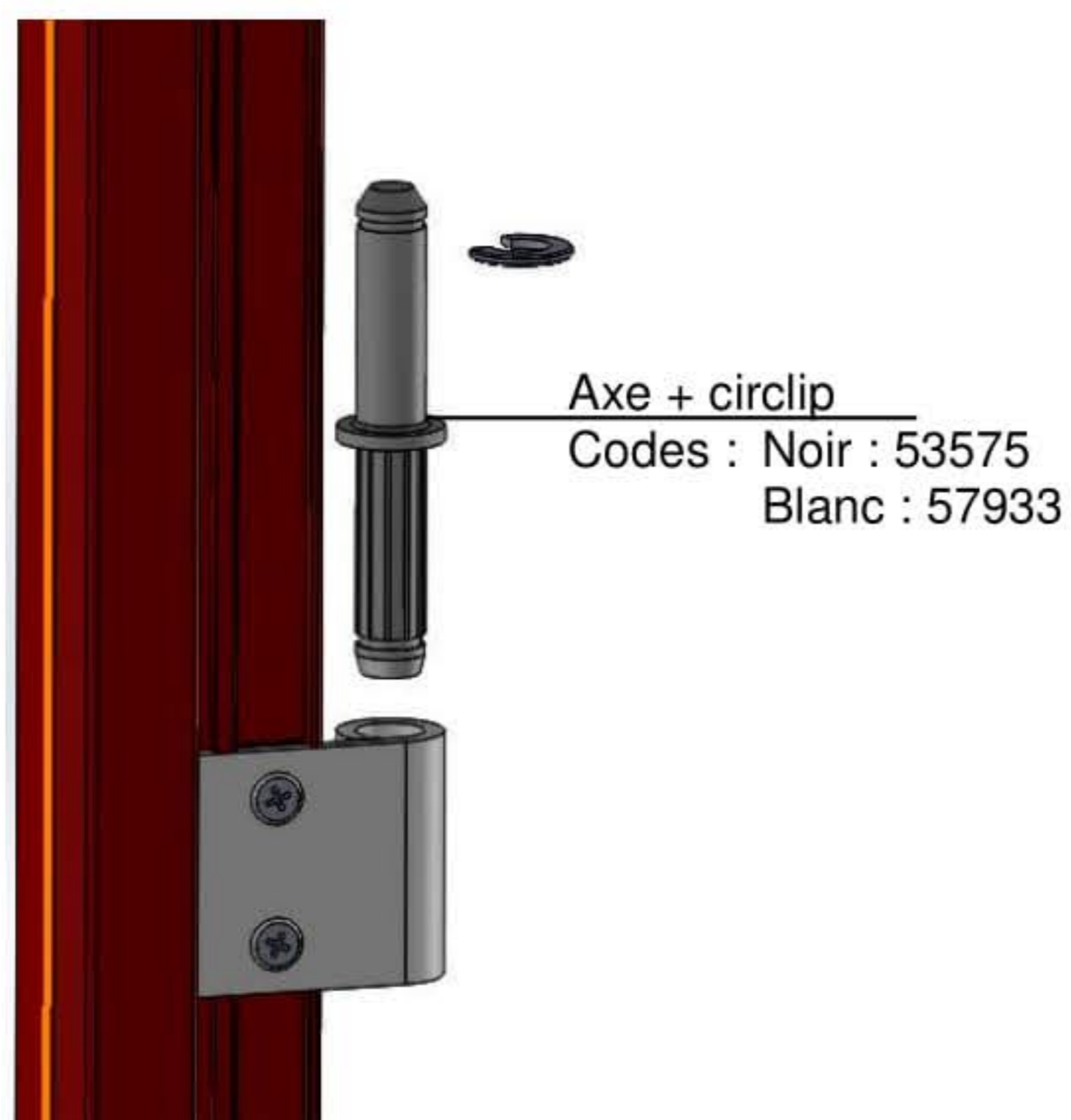
Mise en place gond dans les montants



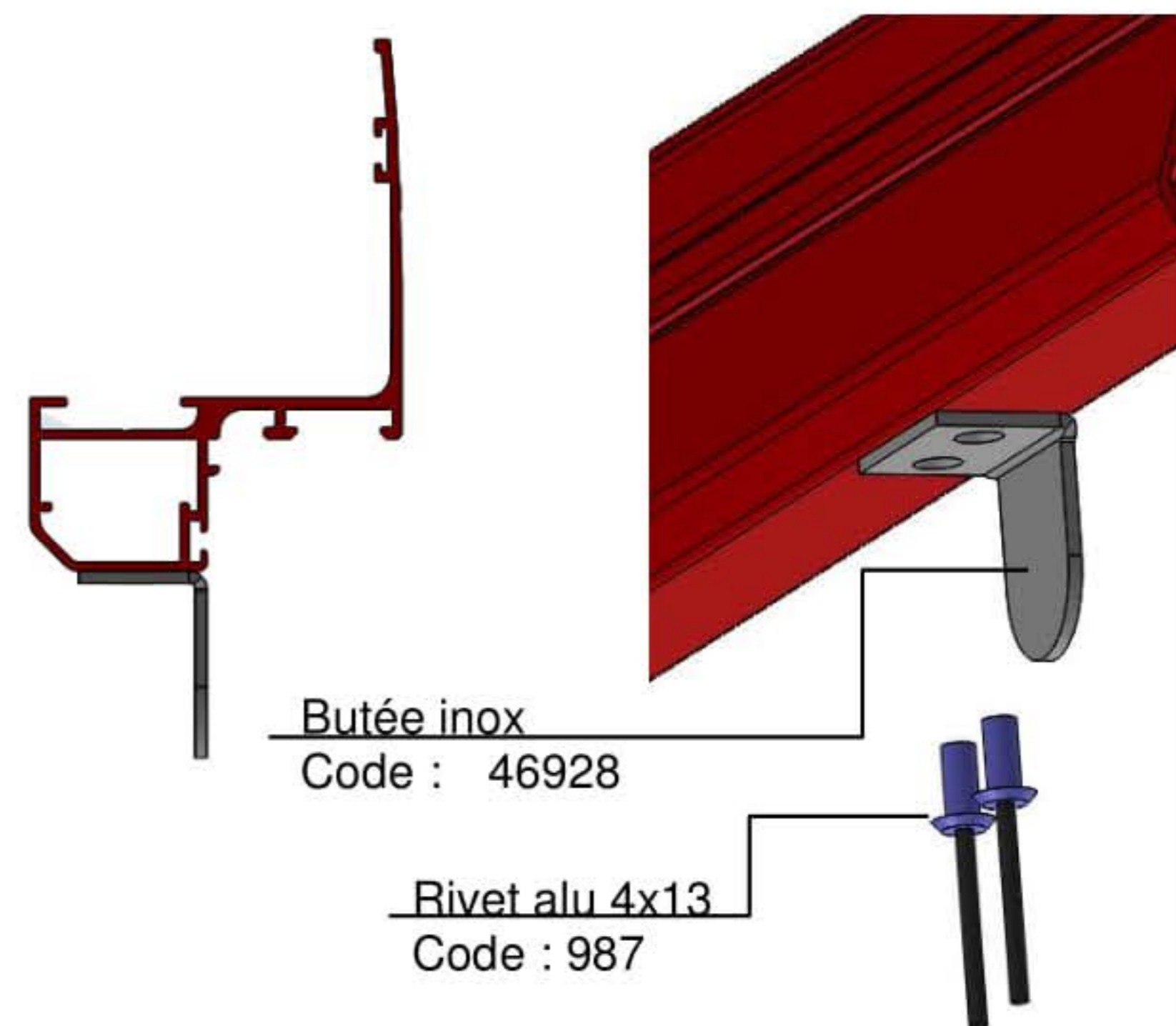
Assemblage des 2 montants avec la traverse haute



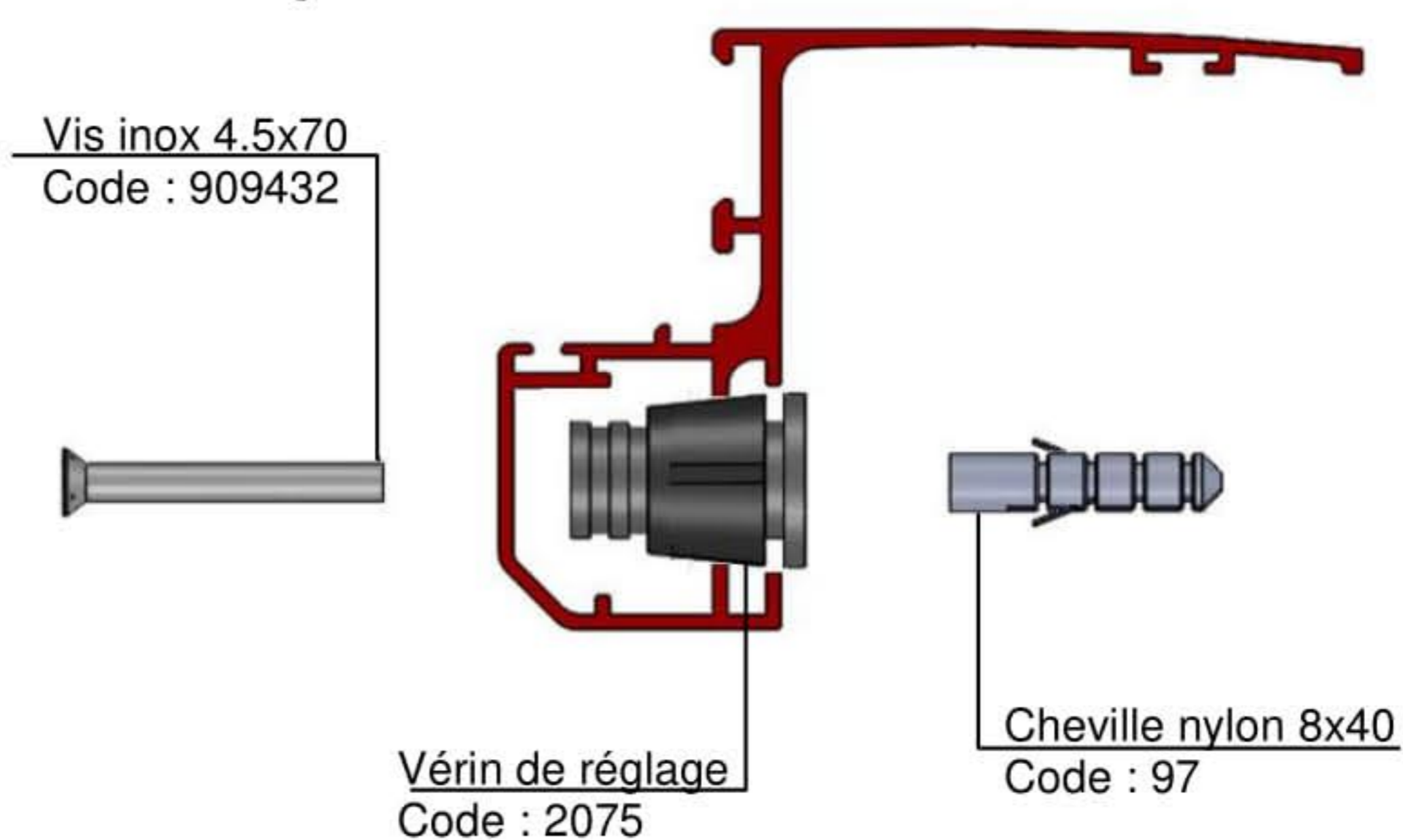
Mise en place axe composite dans gond + circlips au-dessus la penture.



Mise en place des butées hautes.

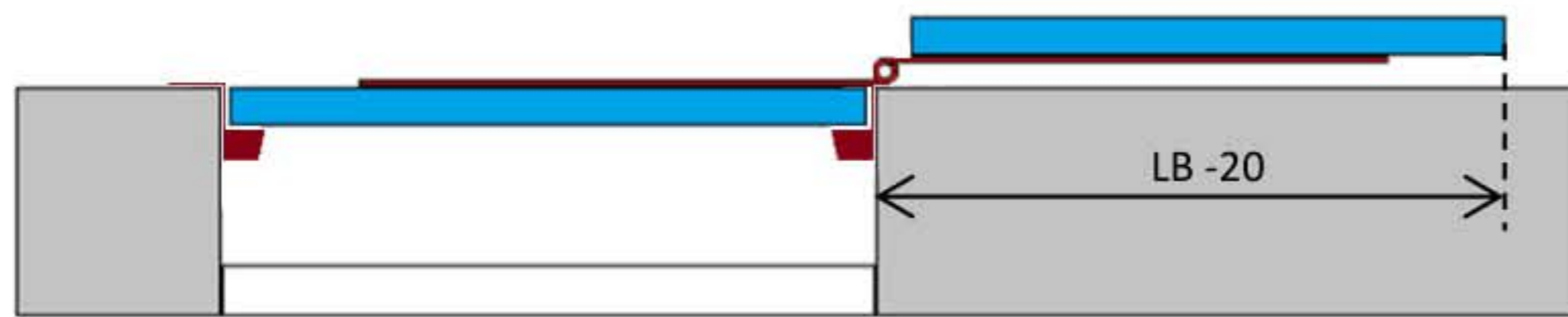


Fixation bâti sur maçonnerie.



1 vantail

coupe horizontale



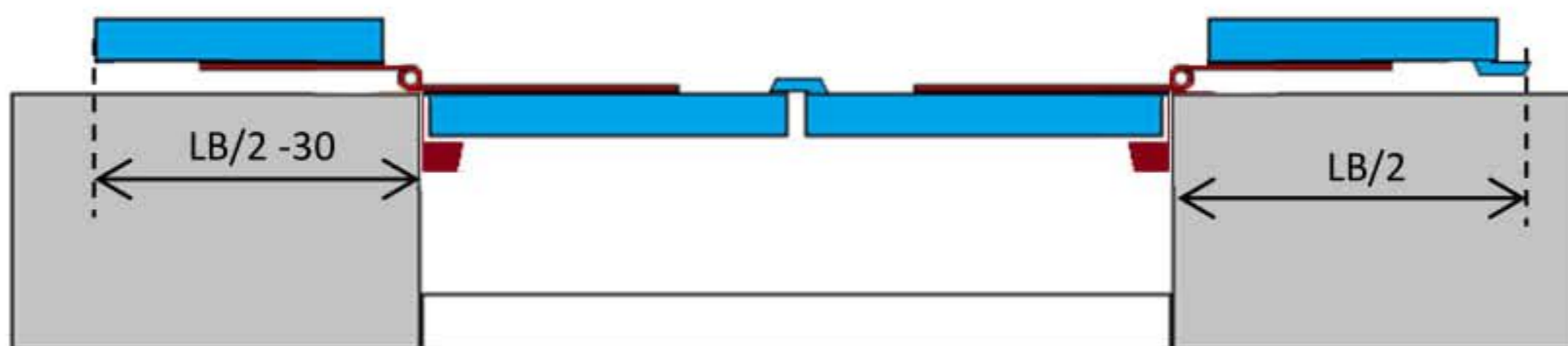
Largeur exécution : $LB - 35\text{mm}$
 Largeur dos de bâti : $LB - 10\text{mm}$
 Déport penture : 12mm
 De base sans couvre joint

Lexique :

LB = Largeur Baie
HB = Hauteur Baie

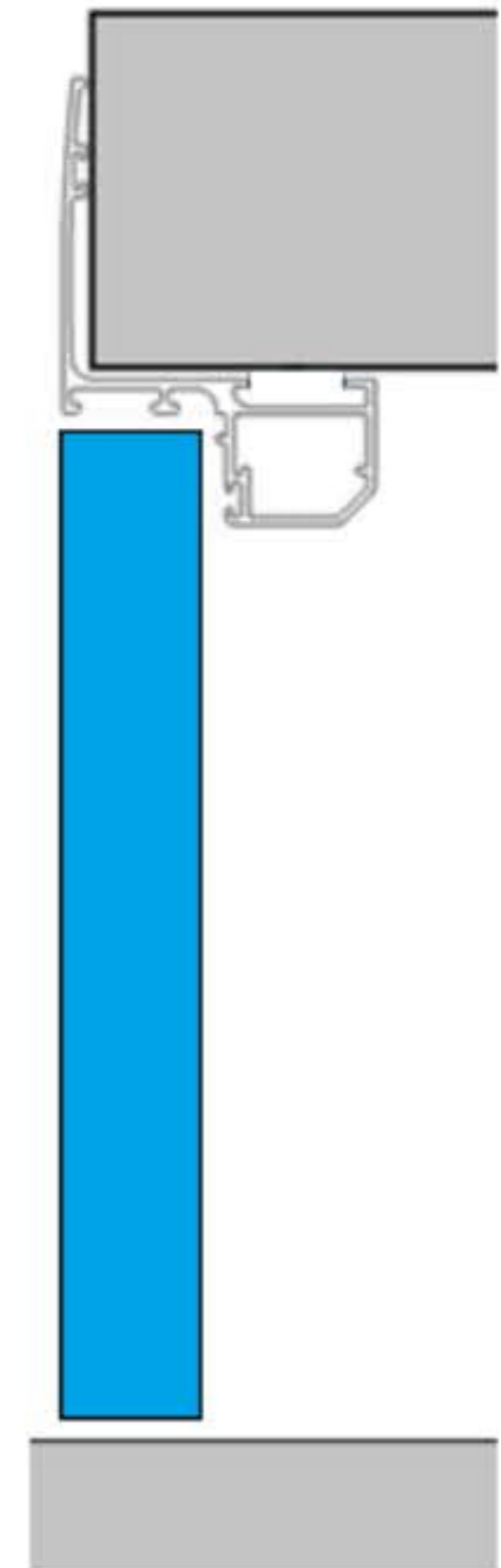
2 vantaux

coupe horizontale



Largeur exécution : $LB - 40\text{mm}$
 Largeur dos de bâti : $LB - 10\text{mm}$
 Déport penture : 12mm

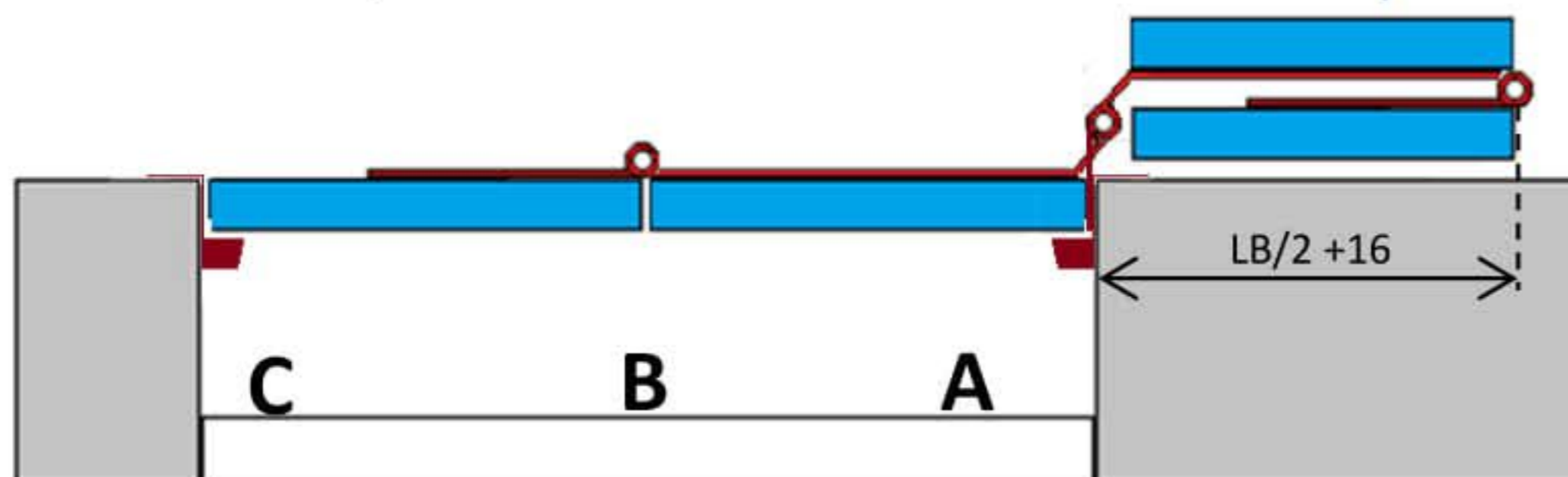
Coupe verticale



Hauteur exécution : $HB - 22\text{mm}$
 Longueur montant : $HB + 77\text{mm}$

2 vantaux repliables

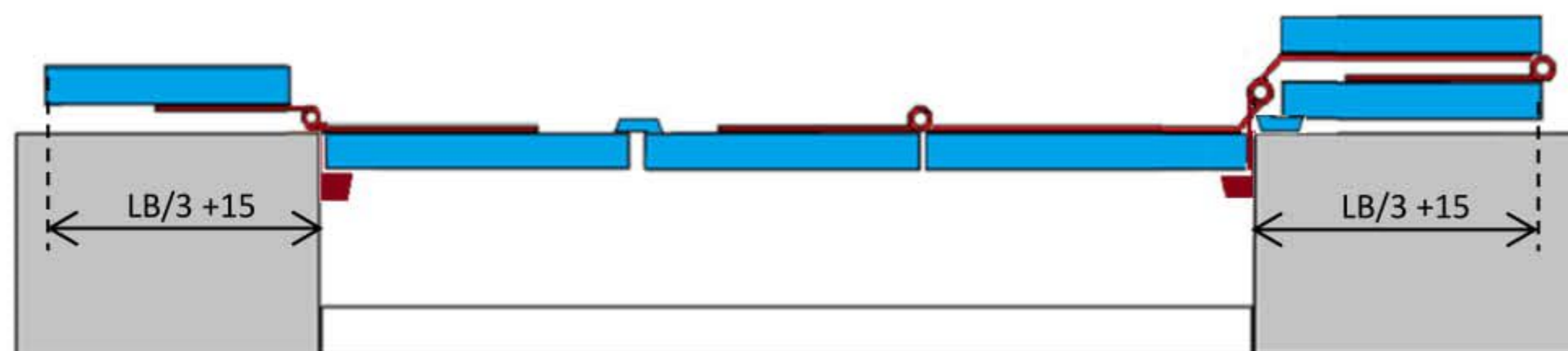
coupe horizontale



Largeur exécution : $LB - 35\text{mm}$
 Largeur dos de bâti : $LB - 10\text{mm}$
 Déport penture : 12mm
 De base sans couvre joint

3 vantaux

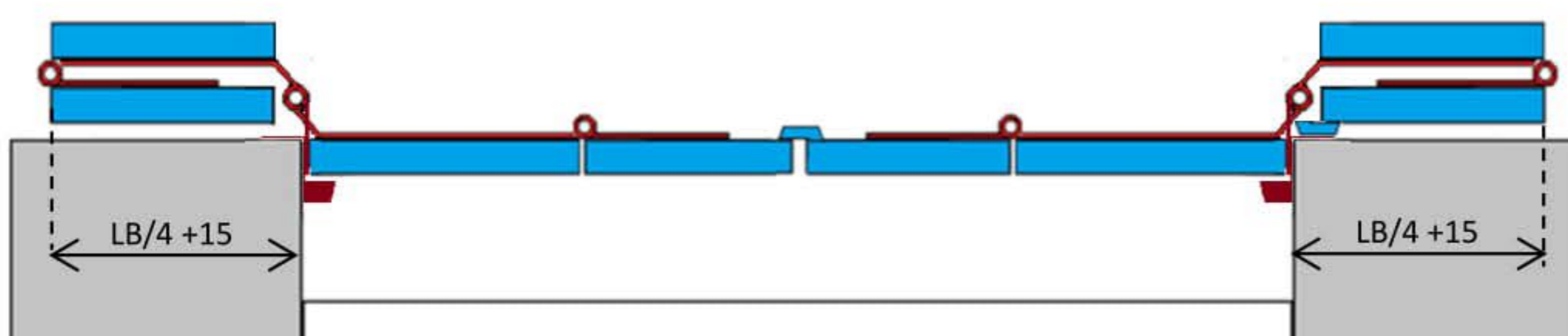
coupe horizontale



Largeur exécution : $LB - 40\text{mm}$
 Largeur dos de bâti : $LB - 10\text{mm}$
 Déport penture : 12mm

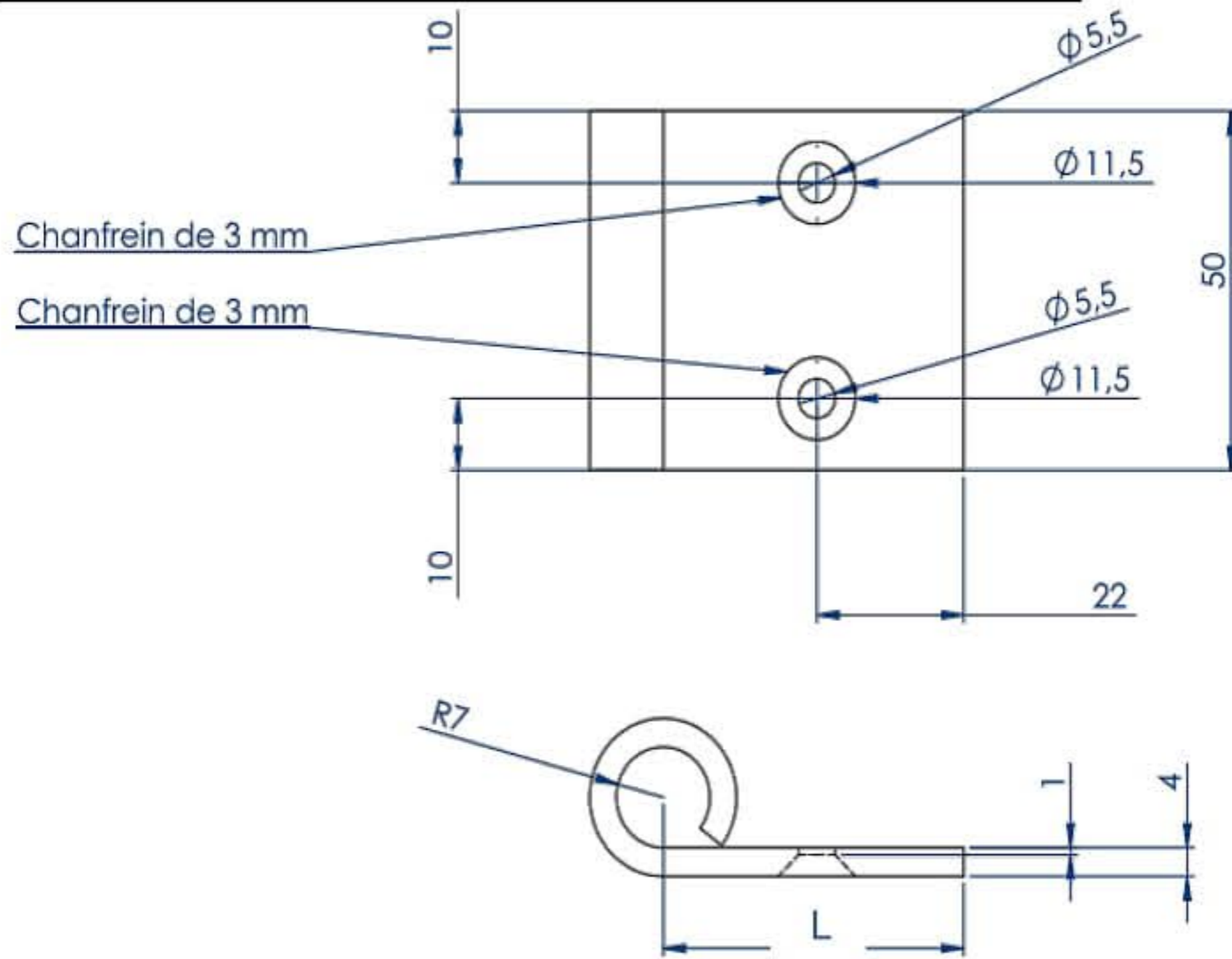
4 vantaux

coupe horizontale

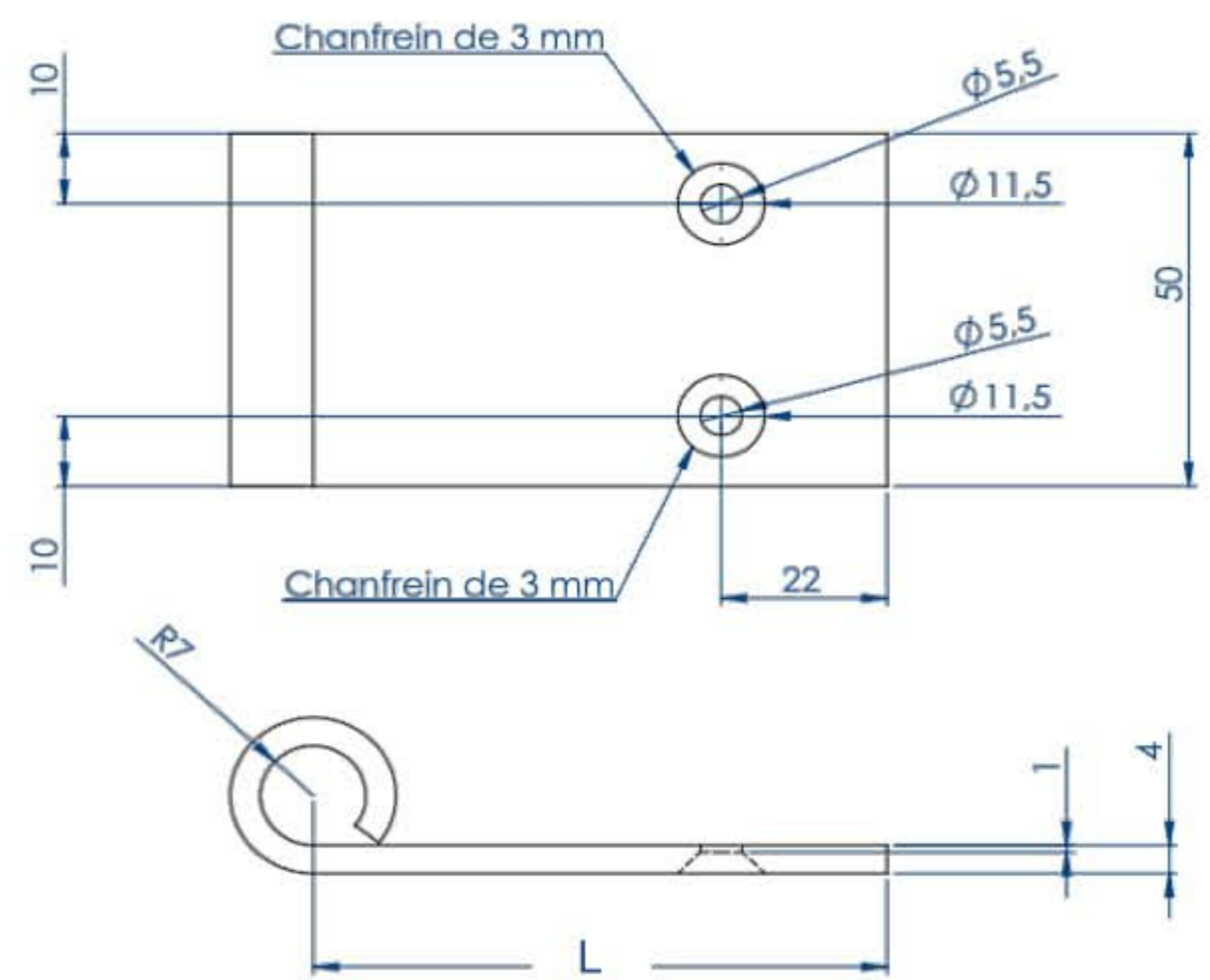


Largeur exécution : $LB - 40\text{mm}$
 Largeur dos de bâti : $LB - 10\text{mm}$
 Déport penture : 12mm

GOND BATI RENO VOLET A LAME VERTICALE



GOND BATI RENO VOLET A CADRE



Codes volet simple

Col45 + noir : 16134673
Col45 + blanc : 16134674

Codes volet double

Col76 + noir : 16134667
Col76 + blanc : 16134668

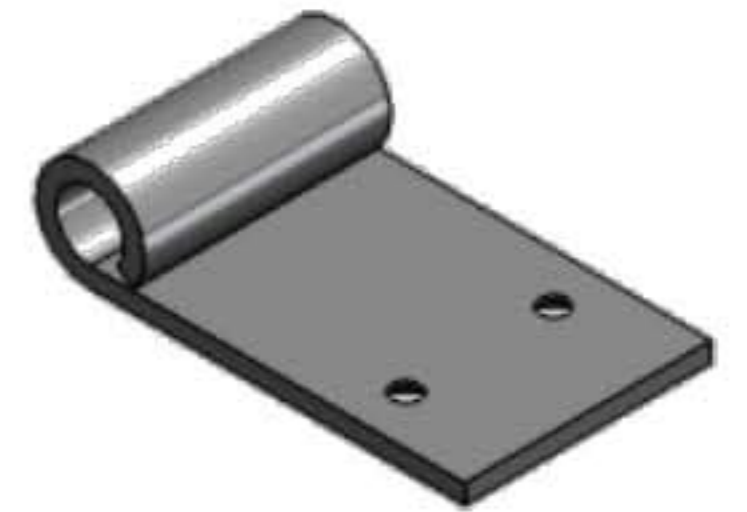


Codes volet simple

Col57 + noir : 16134660
Col57 + blanc : 16134661

Codes volet double

Col86 + noir : 16134662
Col86 + blanc : 16134663

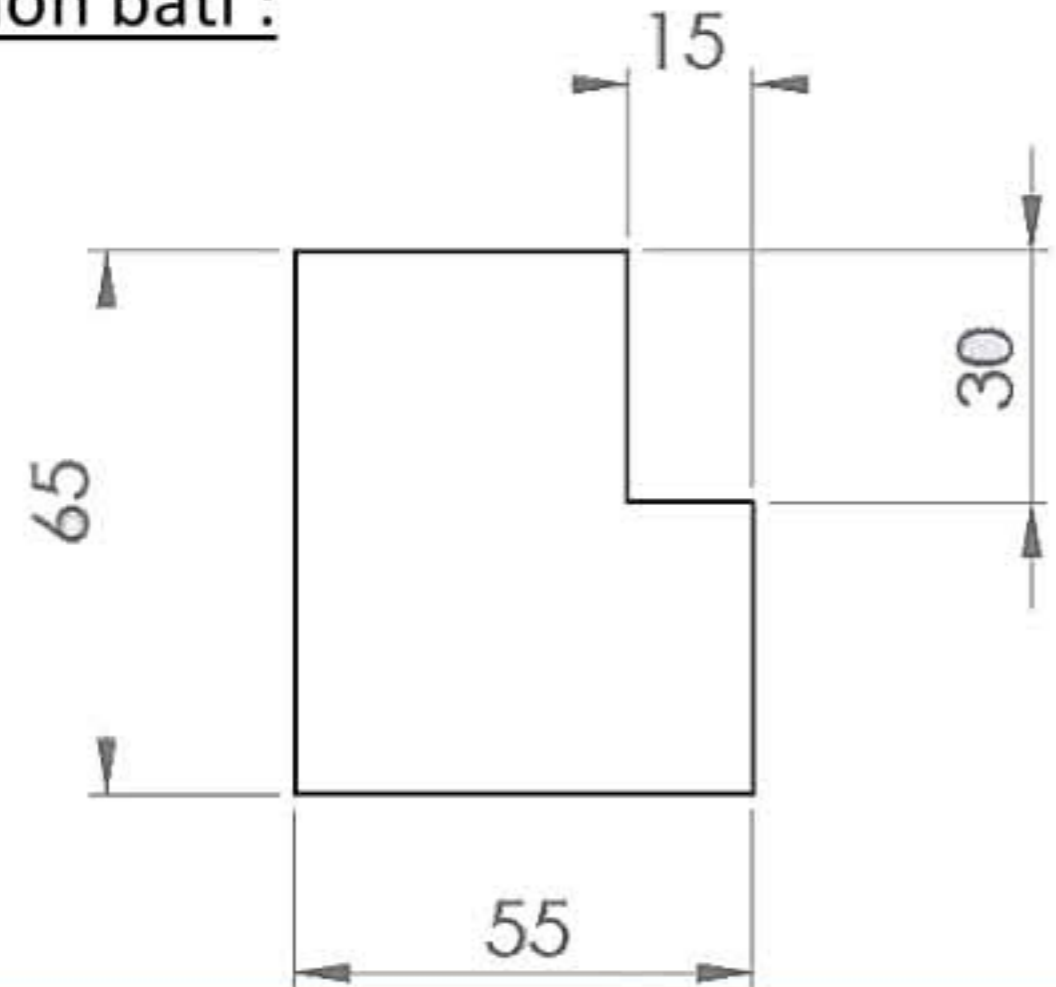


VOLET : CONFIGURATION POSE BÂTI BOIS

Le bâti bois pour volet battant peut être en sapin ou exo rouge.

Il se pose en tunnel. Les gonds sont intégrés au bâti.

Section bâti :



Lexique :

LB = Largeur Baie

HB = Hauteur Baie

Déport gond = Distance entre fond de feuillure du montant et axe du gond.

Débord gond = Distance entre face extérieure du montant et axe du gond.

Coupe horizontale

Gond pour volet simple.

Déport penture : 24mm
Débord : 11mm

Gond pour volet double.

Déport penture : 24mm
Débord : 45mm

LB-110mm

LB

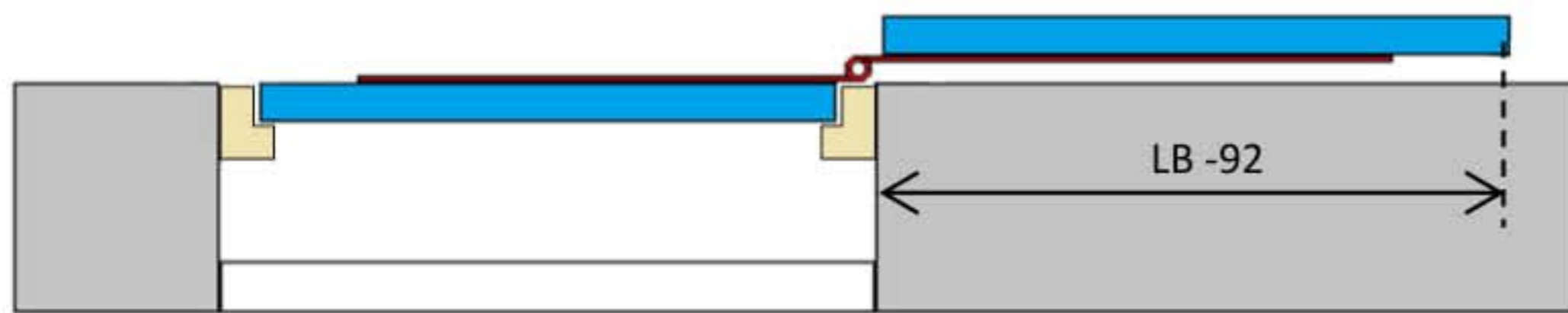
Coupe verticale

HB-55mm

HB

1 vantail

coupe horizontale



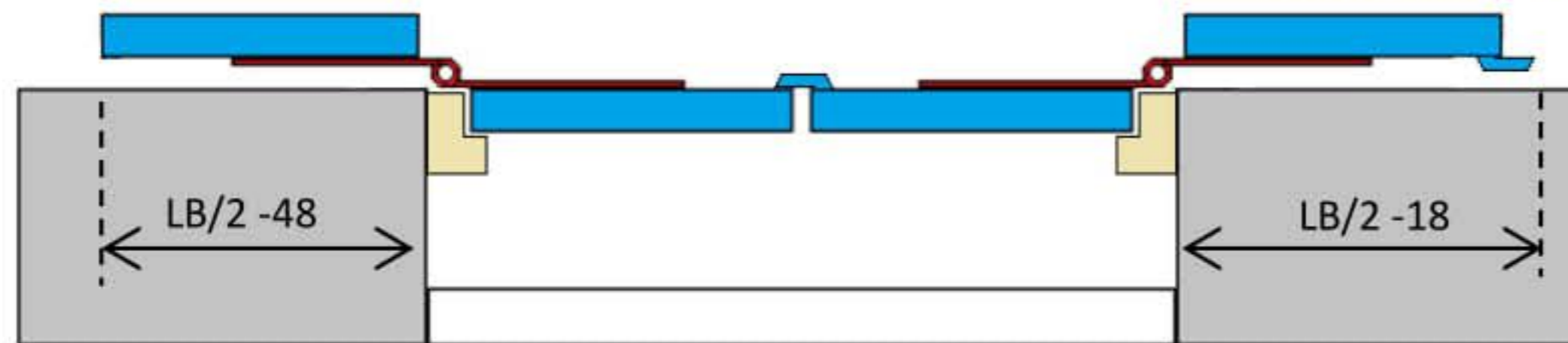
Largeur exécution : LB - 96mm
Largeur dos de bâti : LB - 6mm
Déport penture : 24mm
De base sans couvre joint

Lexique :

LB = Largeur Baie
HB = Hauteur Baie

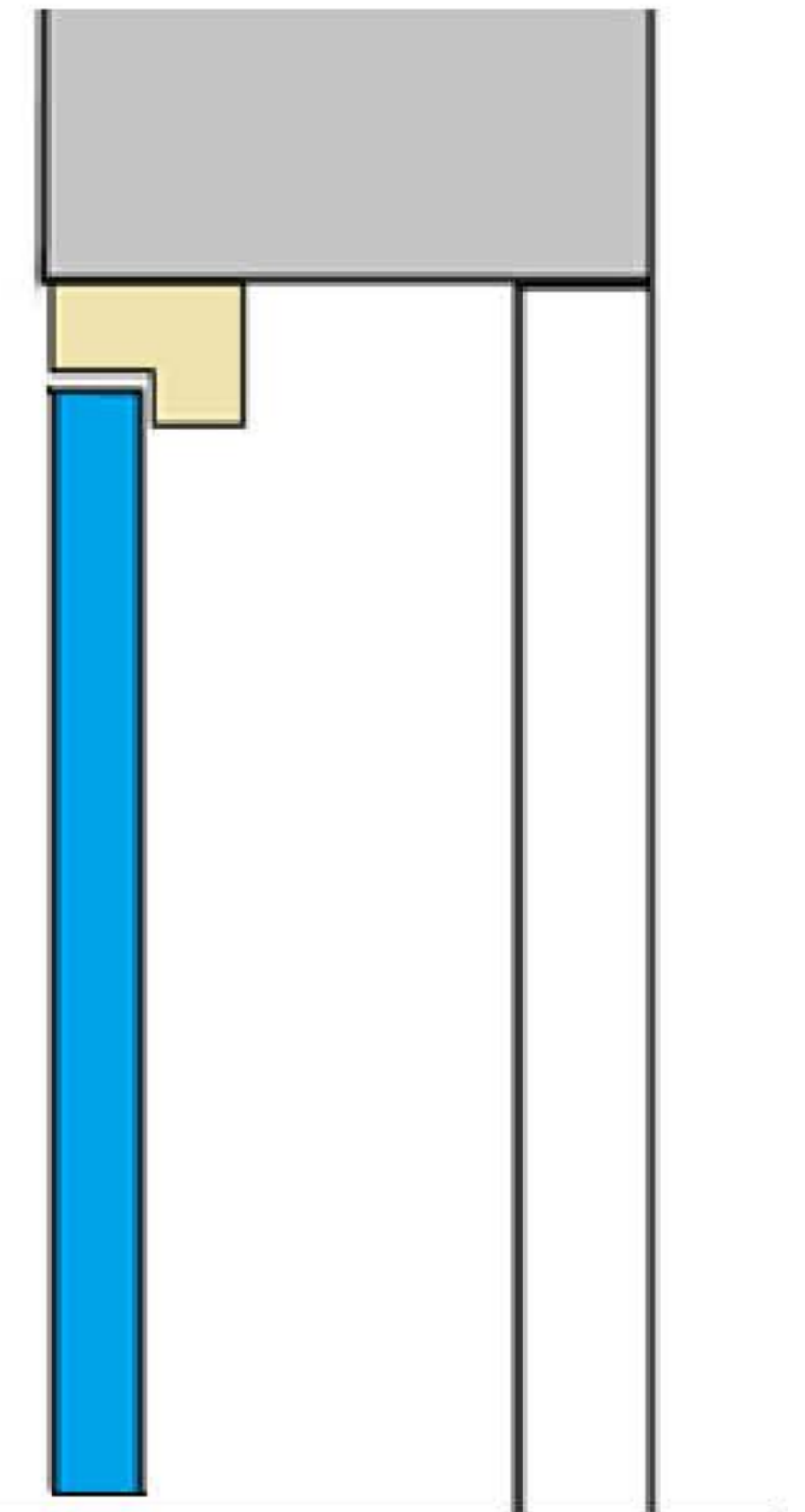
2 vantaux

coupe horizontale



Largeur exécution : LB - 103mm
Largeur dos de bâti : LB - 6mm
Déport penture : 24mm

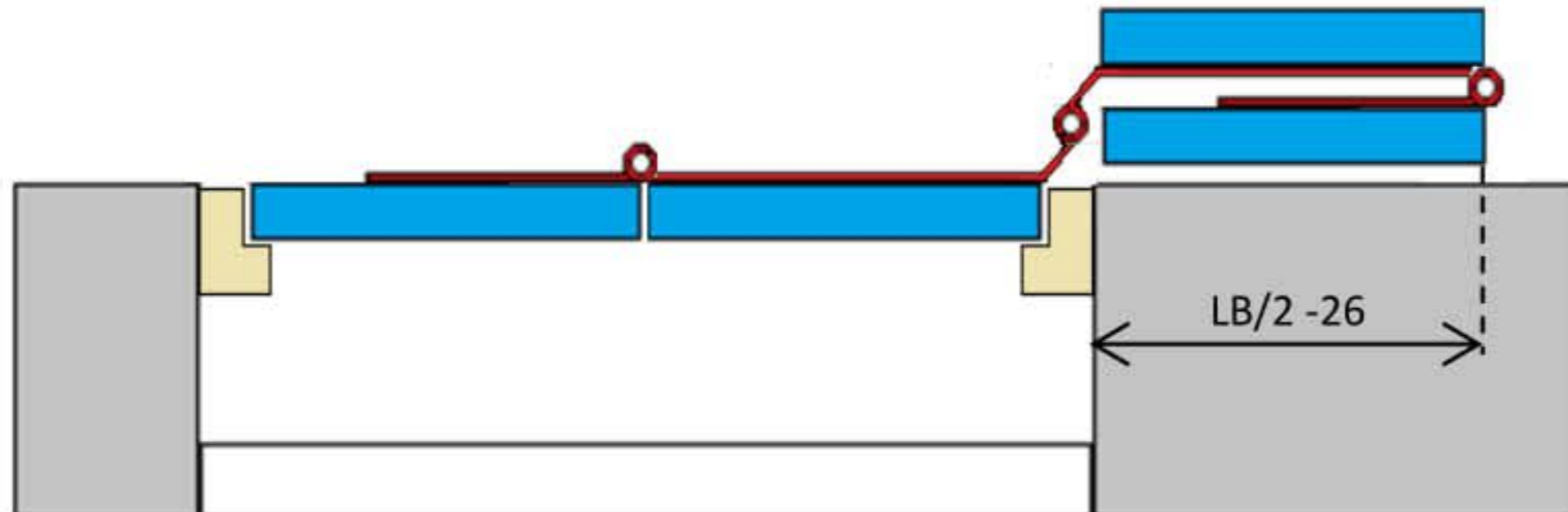
Coupe verticale



Hauteur exécution : HB - 52mm
Longueur montant : HB - 3mm

2 vantaux repliables

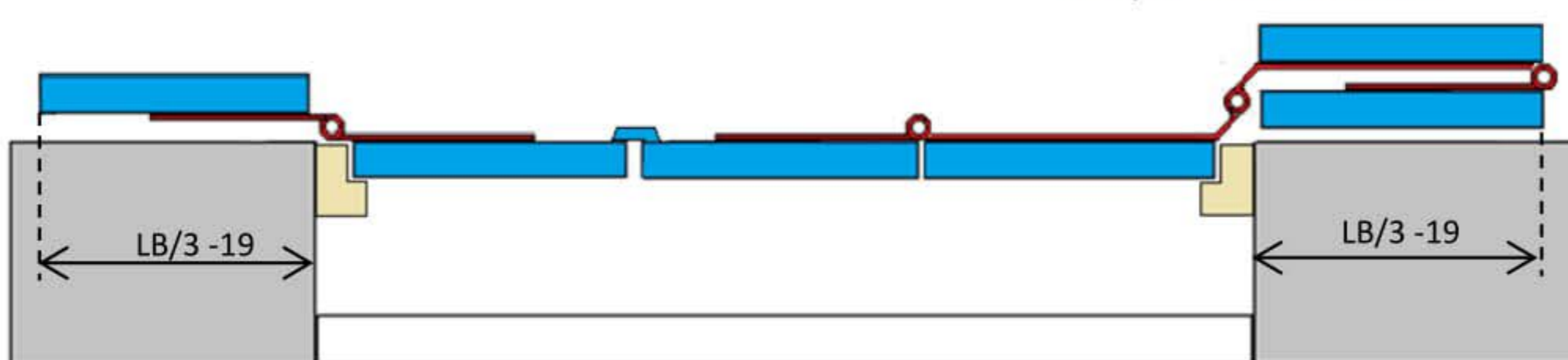
coupe horizontale



Largeur exécution : LB - 97mm
Largeur dos de bâti : LB - 6mm
Déport penture : 24mm
De base sans couvre joint

3 vantaux

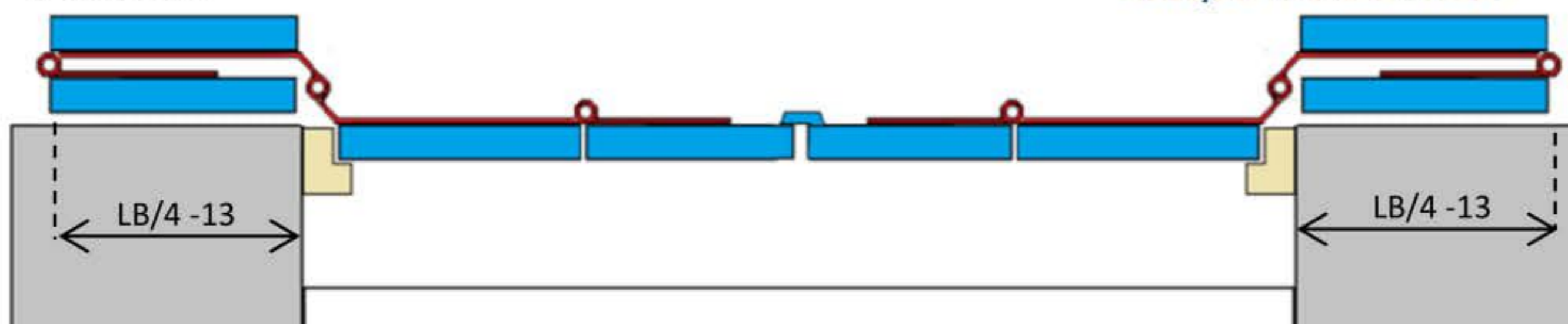
coupe horizontale



Largeur exécution : LB - 104mm
Largeur dos de bâti : LB - 6mm
Déport penture : 24mm

4 vantaux

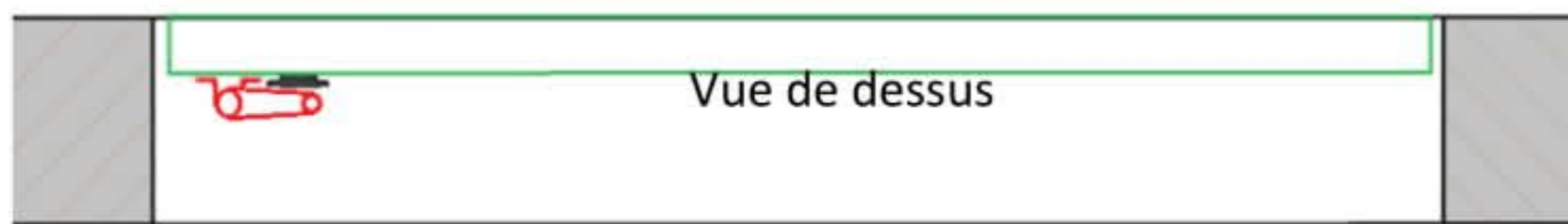
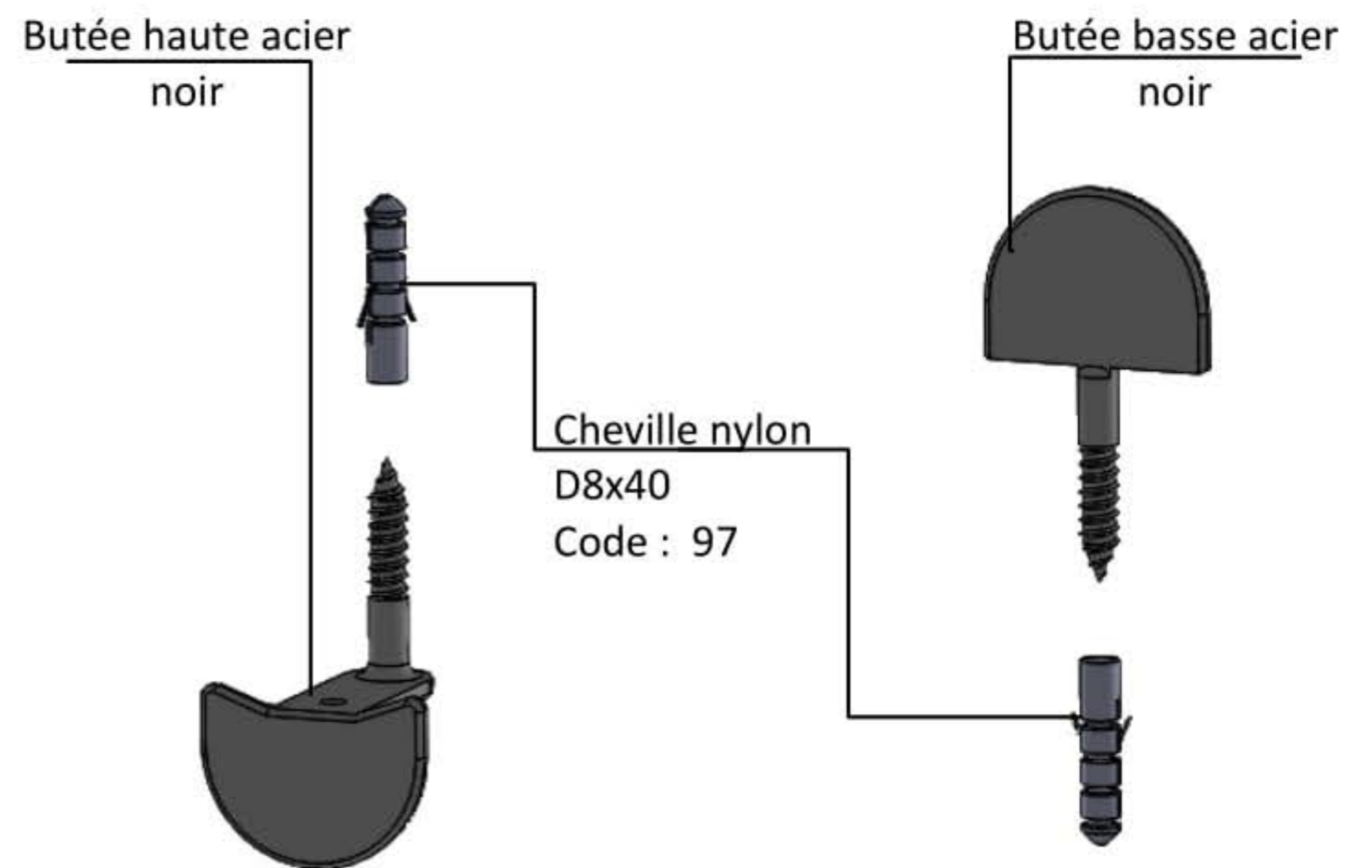
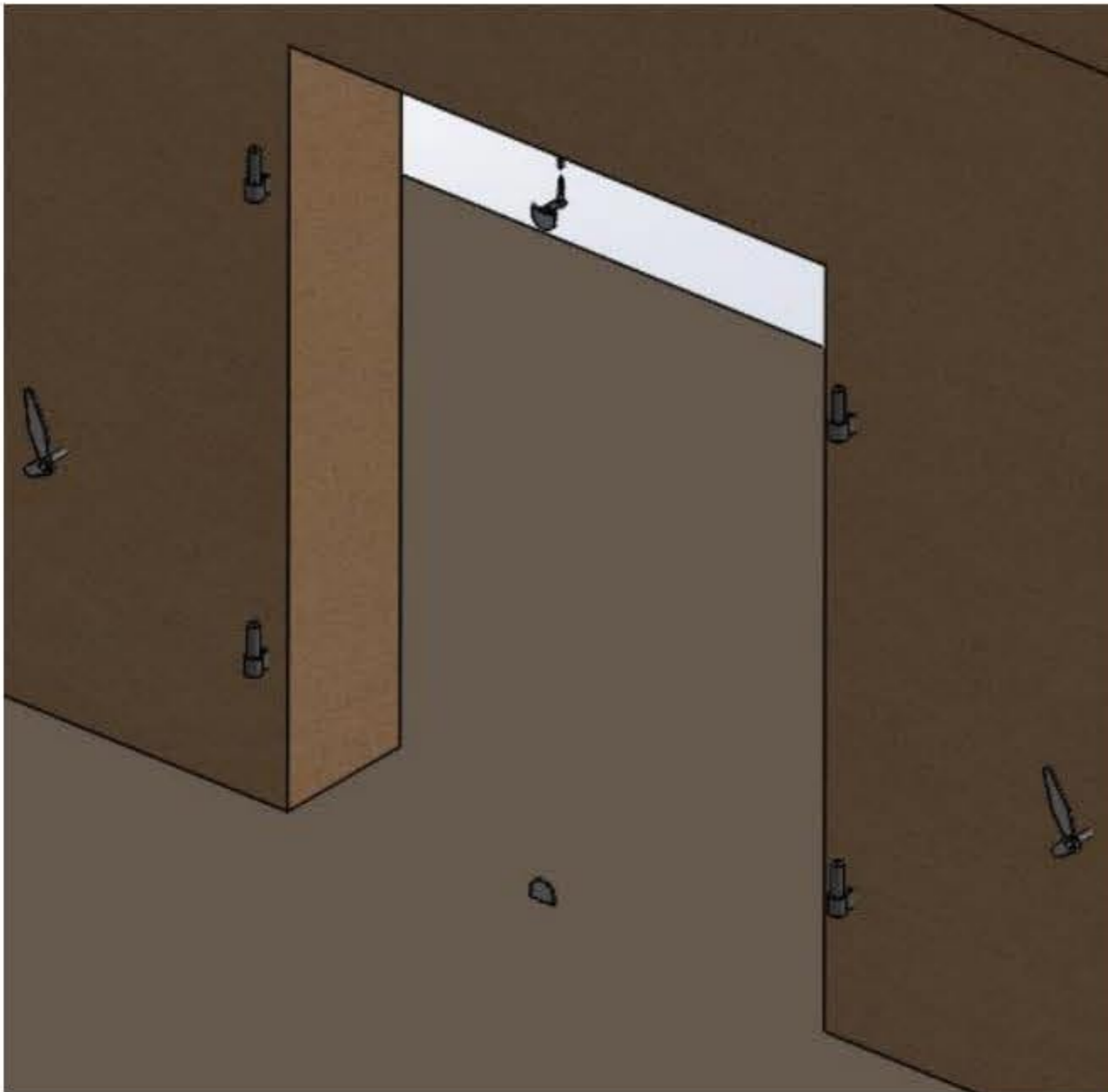
coupe horizontale



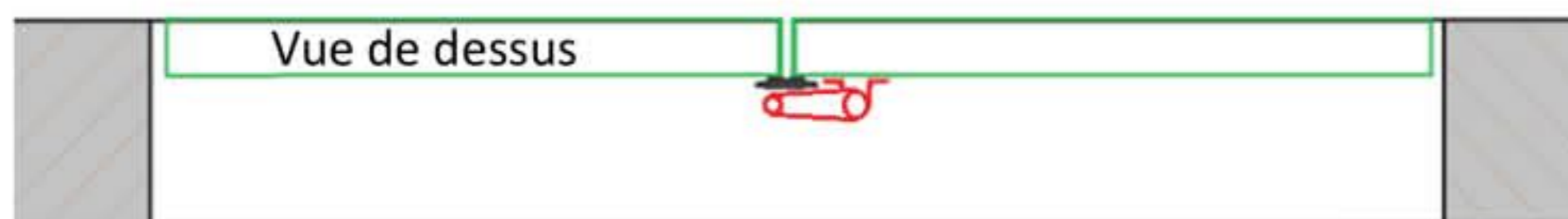
Largeur exécution : LB - 105mm
Largeur dos de bâti : LB - 6mm
Déport penture : 24mm

VOLET : ECLATE ACCESSOIRE POSE PVC / ALU

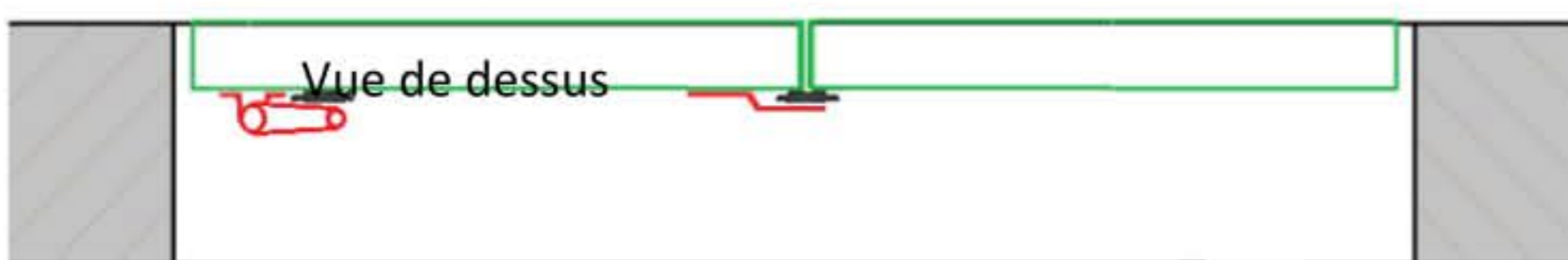
BUTEES + CROCHETS DE RAPPEL



1 vantail :
1 butée haute
1 butée basse



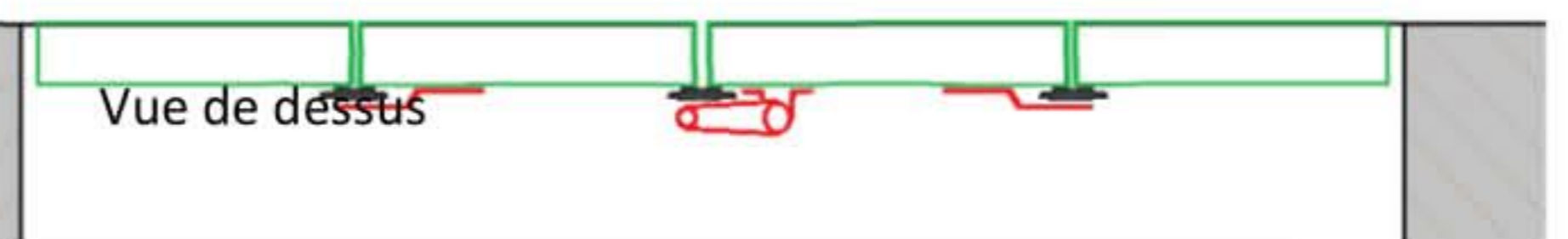
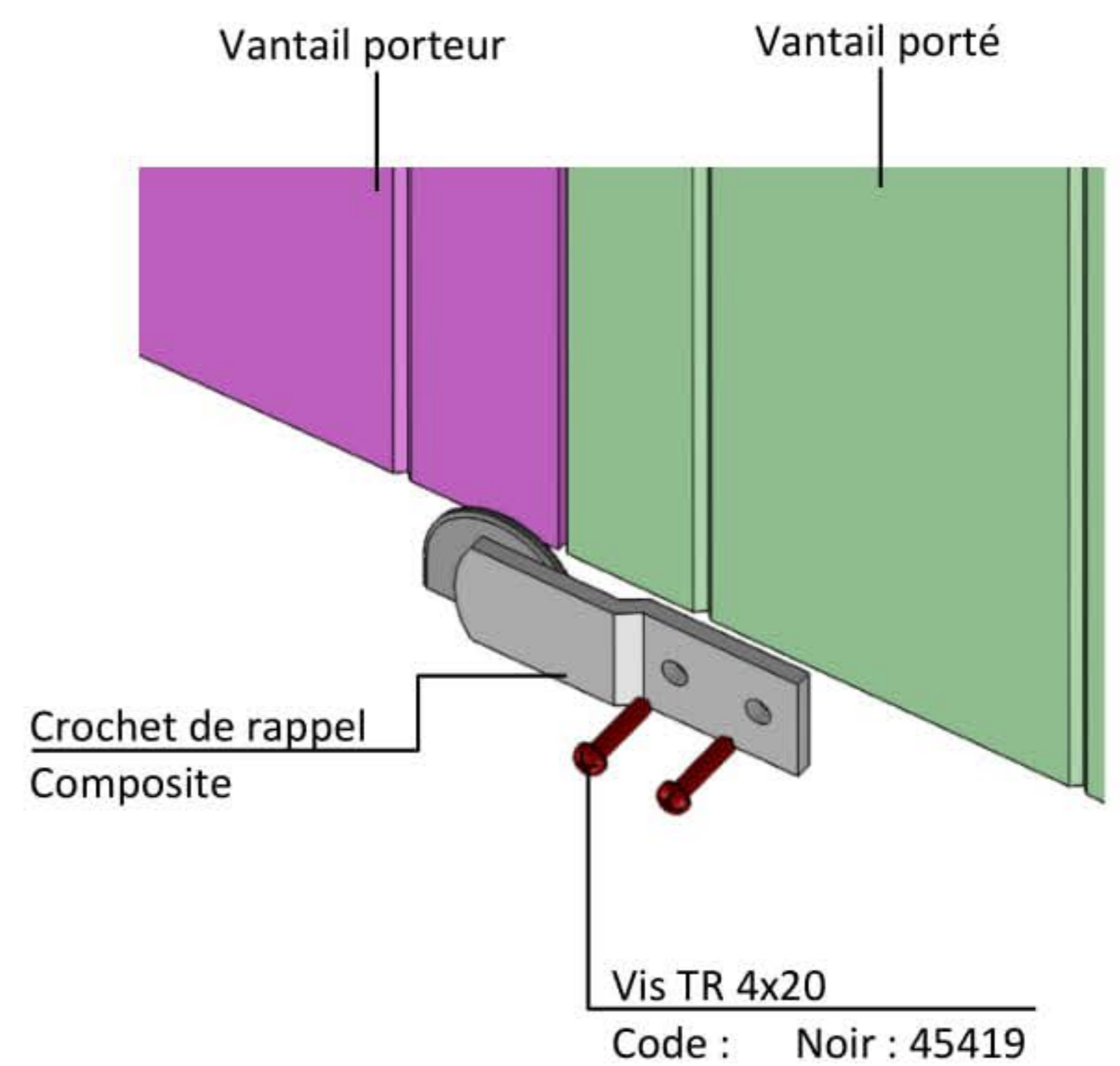
2 vantaux :
1 butée haute
1 butée basse



2 vantaux repliables :
2 butées hautes
2 butées basses
1 crochet de rappel haut
1 crochet de rappel bas

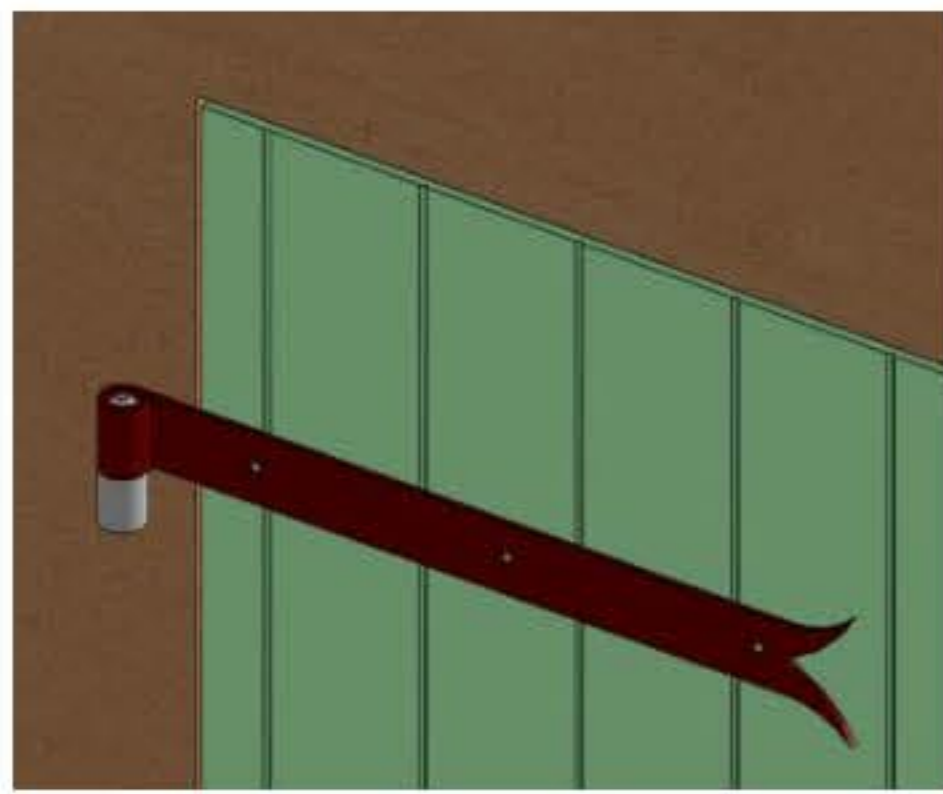


3 vantaux :
2 butées hautes
2 butées basses
1 crochet de rappel haut
1 crochet de rappel bas

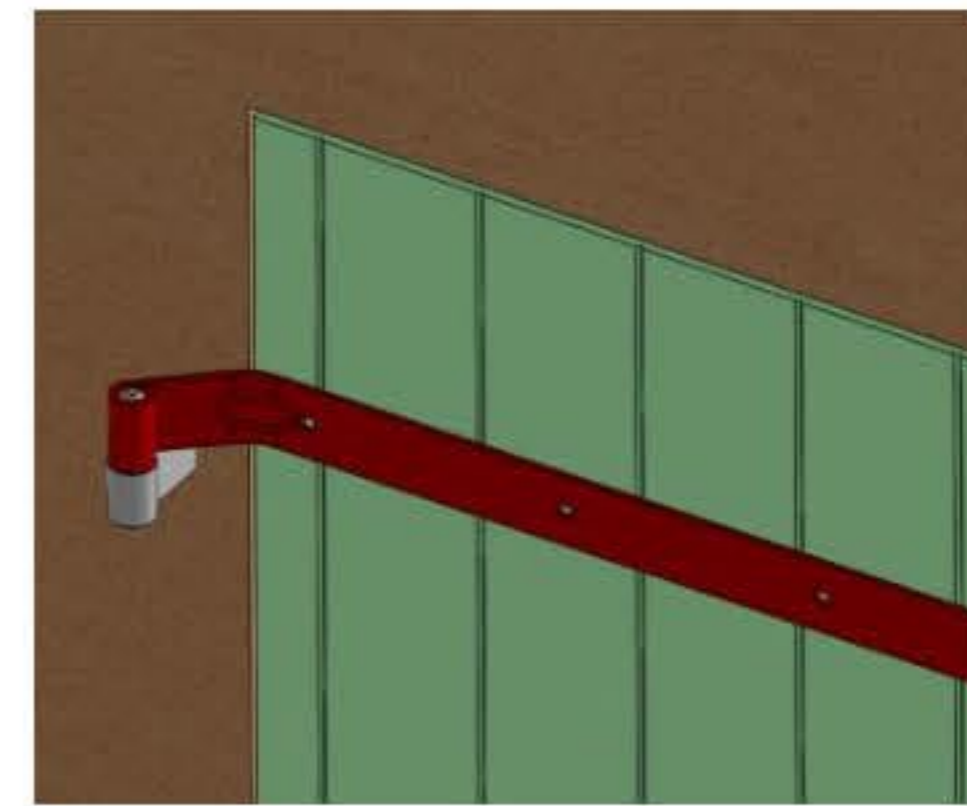
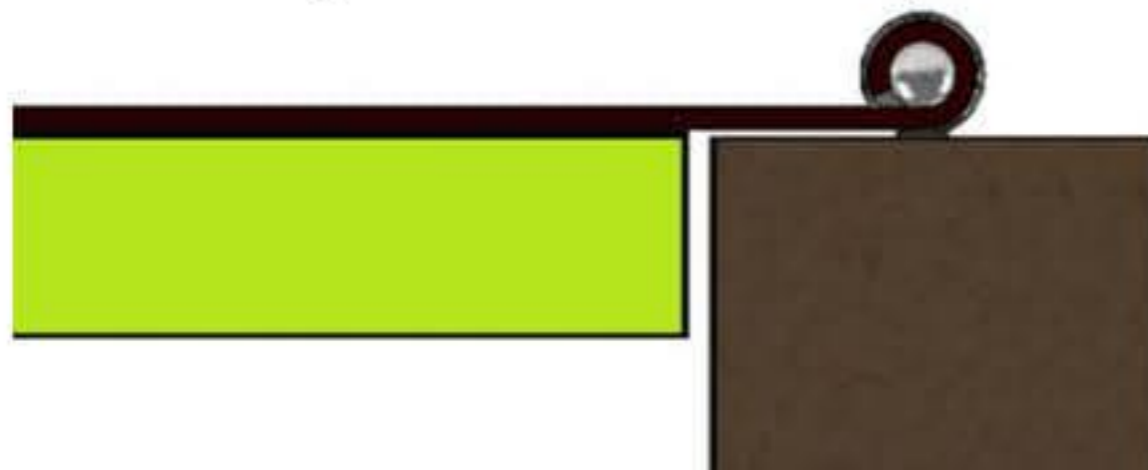


4 vantaux :
3 butées hautes
3 butées basses
2 crochets de rappel haut
2 crochets de rappel bas

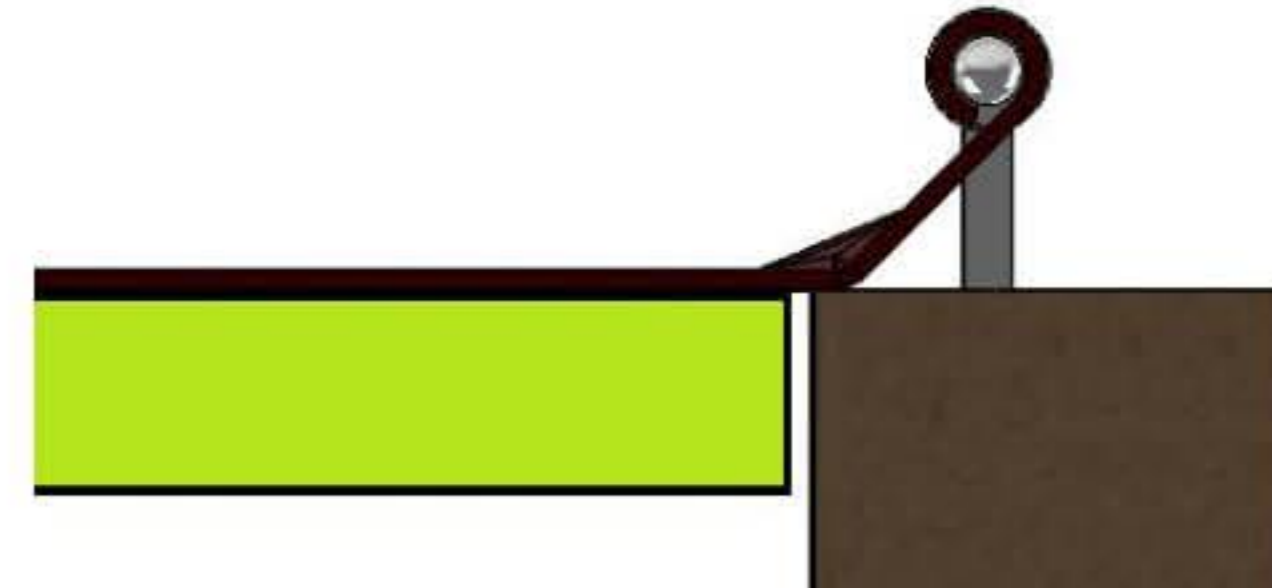
GONDS



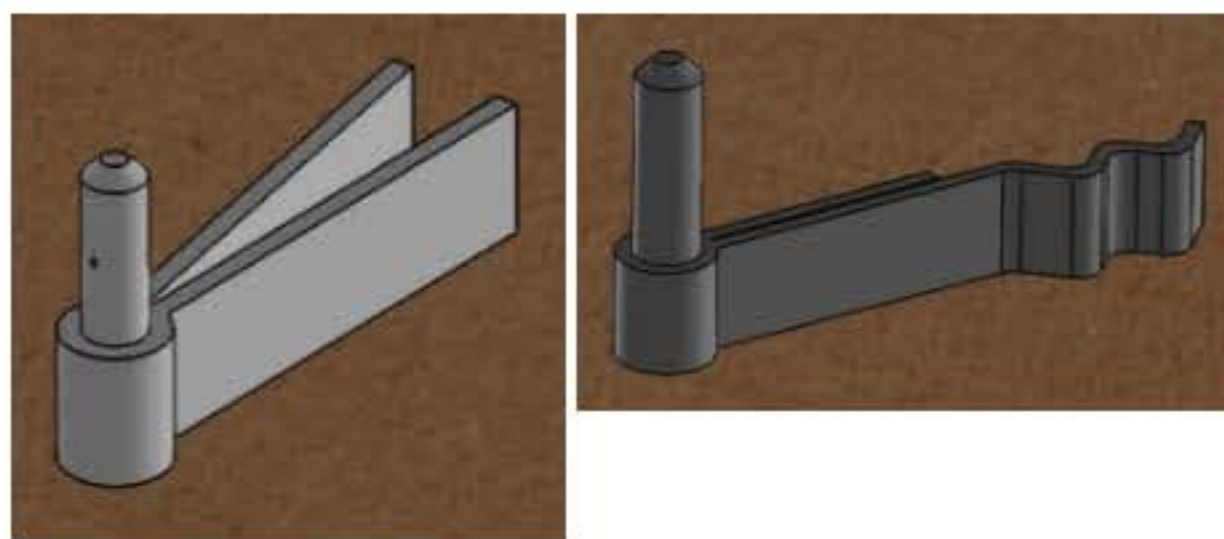
Gond pour volet simple :
Axe du gond à 14mm de la façade



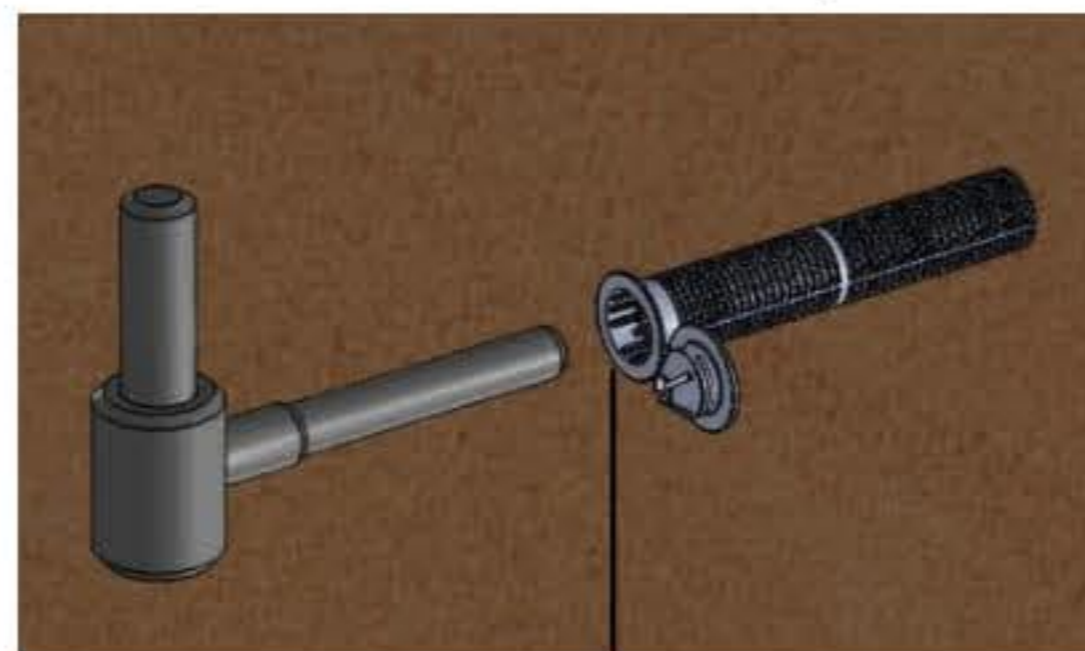
Gond pour volet double :
Axe du gond à 45mm de la façade



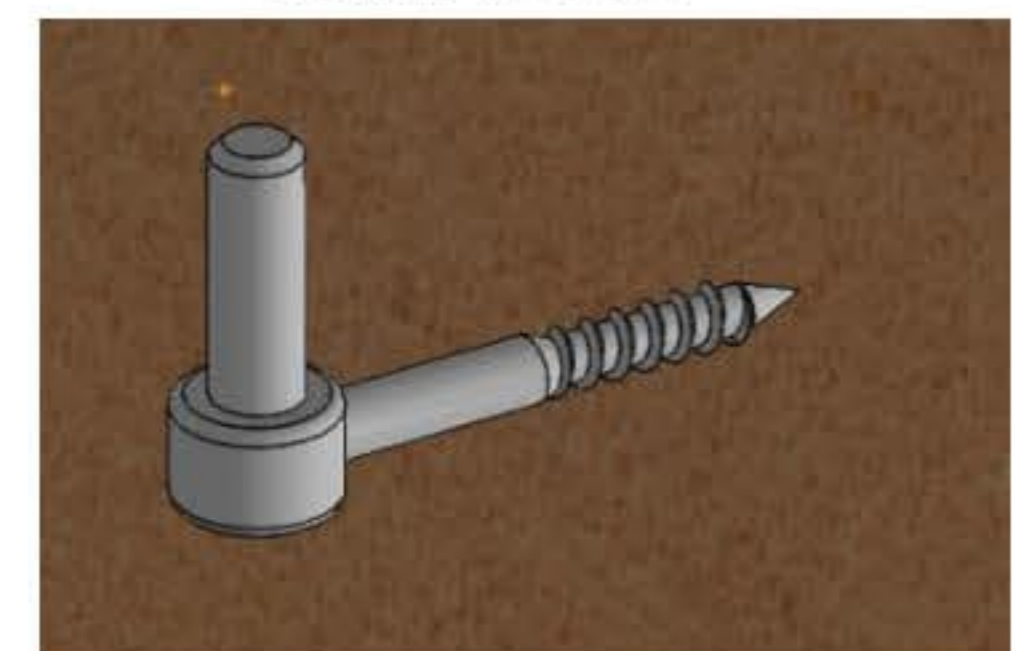
Gond à sceller



Gond à scellement chimique

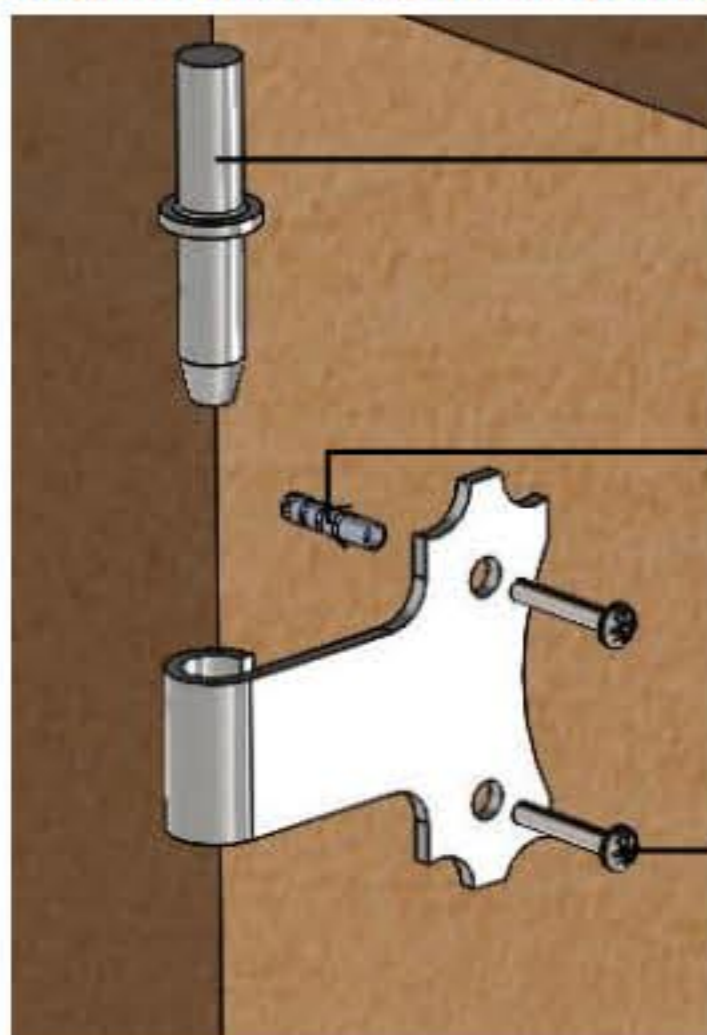


Gond à vis bois



Gond à visser en tableau

Indisponible pour volet ép48mm



Axe acier Ø14
Code : Noir : 48201

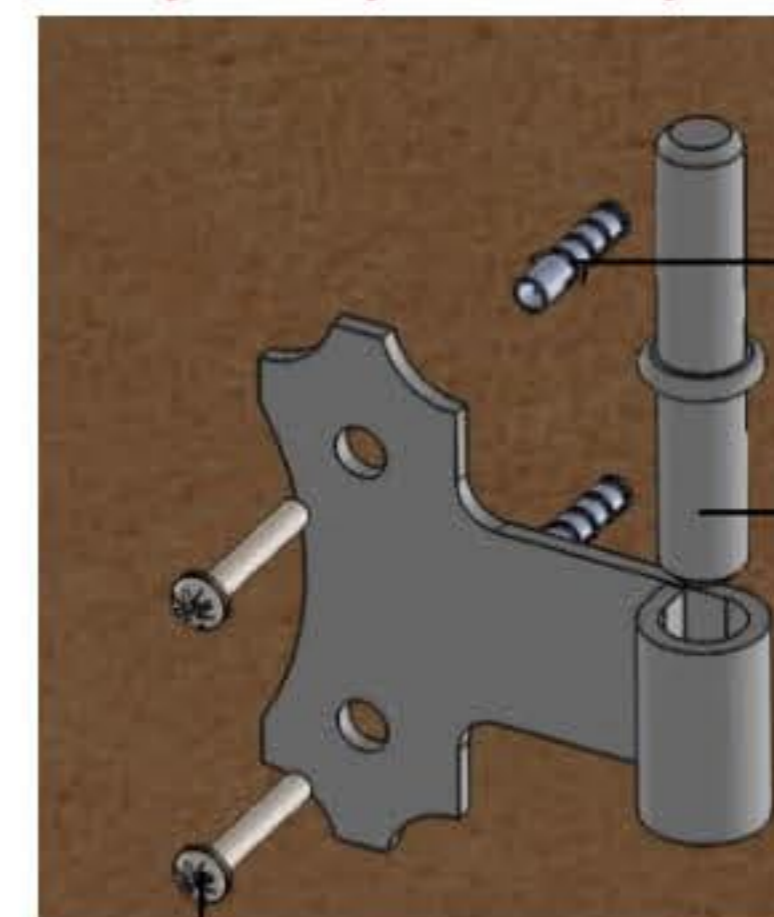
Cheville nylon D12
Code : 221

Vis tire fond 8x60
Code : Noir : 820440

Tamis
Codes : VS : lg85 : 4034009
VD : Lg130 : 4034011

Gond à visser en façade

Indisponible pour volet ép48mm

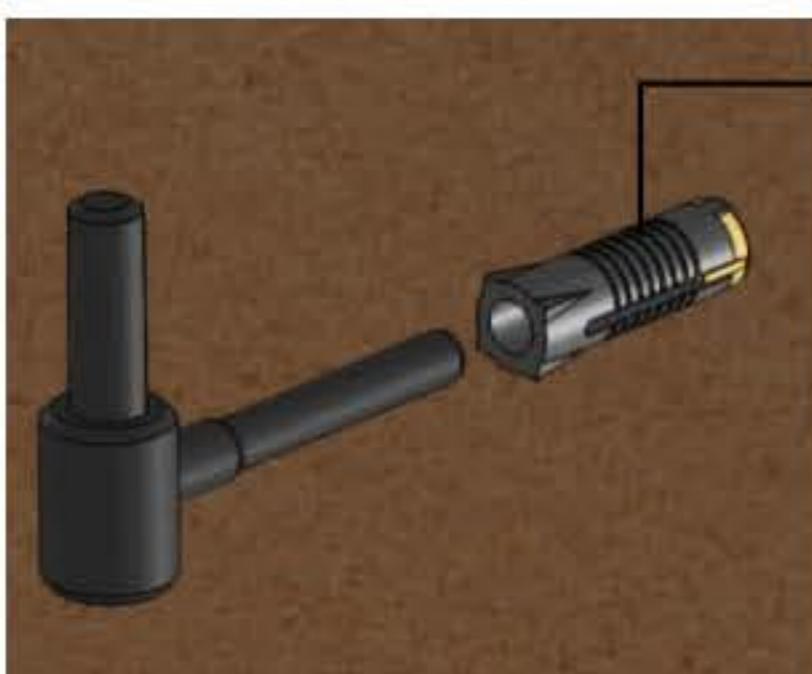


Cheville nylon D12
Code : 221

Axe acier Ø14
Code : Noir : 48201

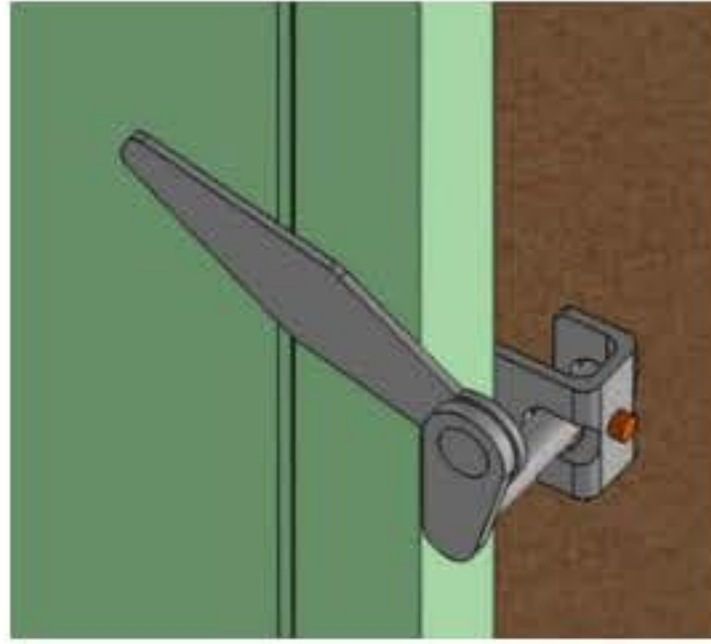
Vis tire fond 8x60
Code : Noir : 820440

Gond Presto

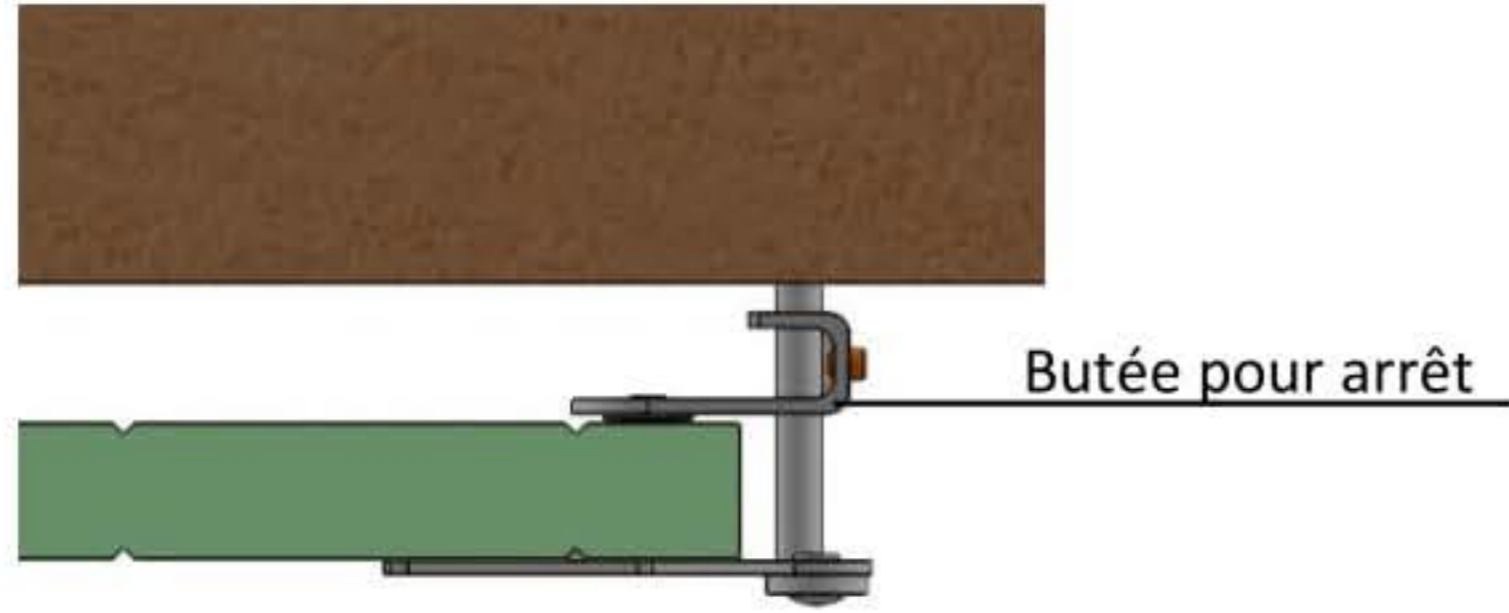


Cheville métallique M10x50
Code : 1330

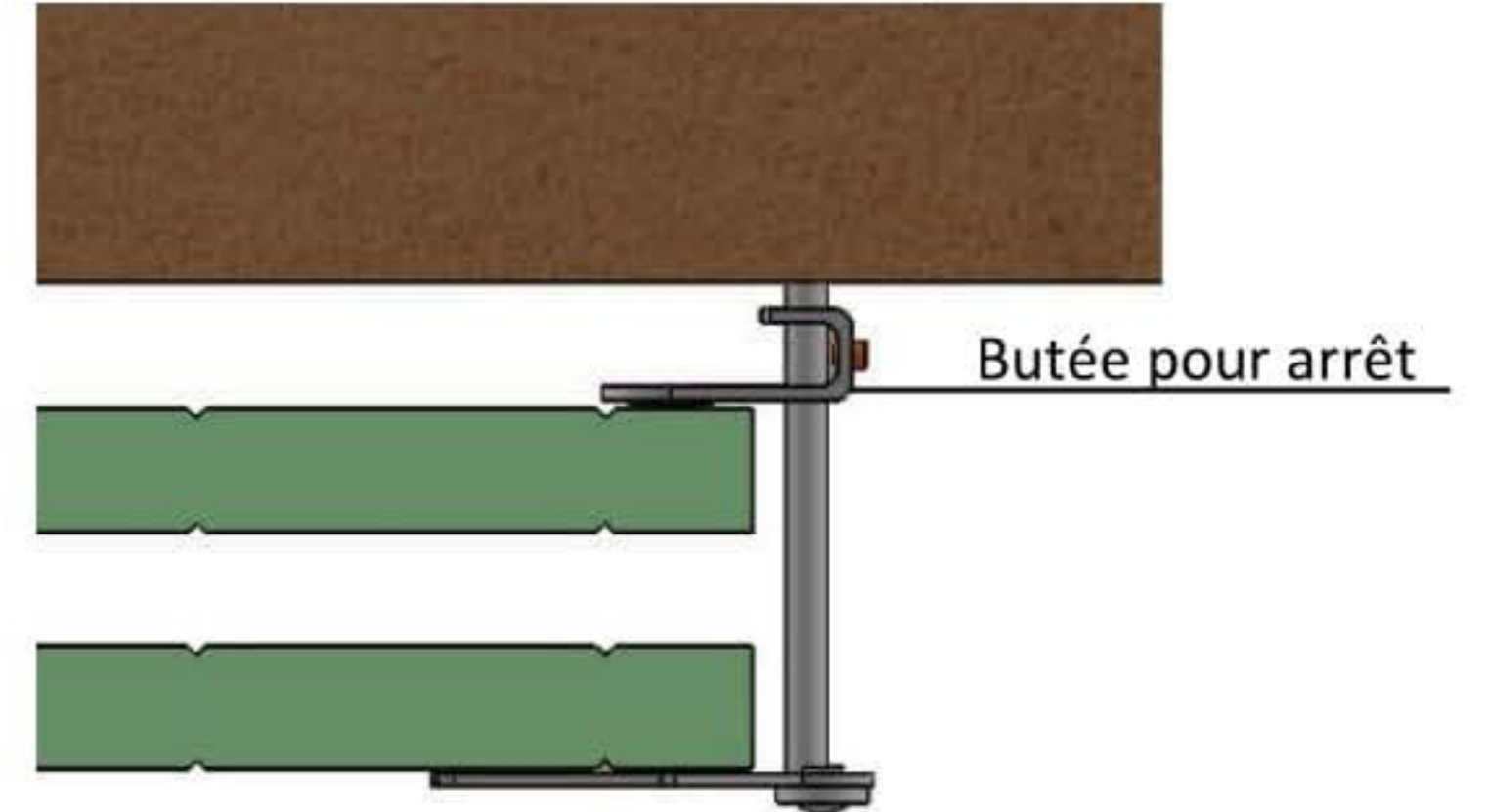
ARRETS



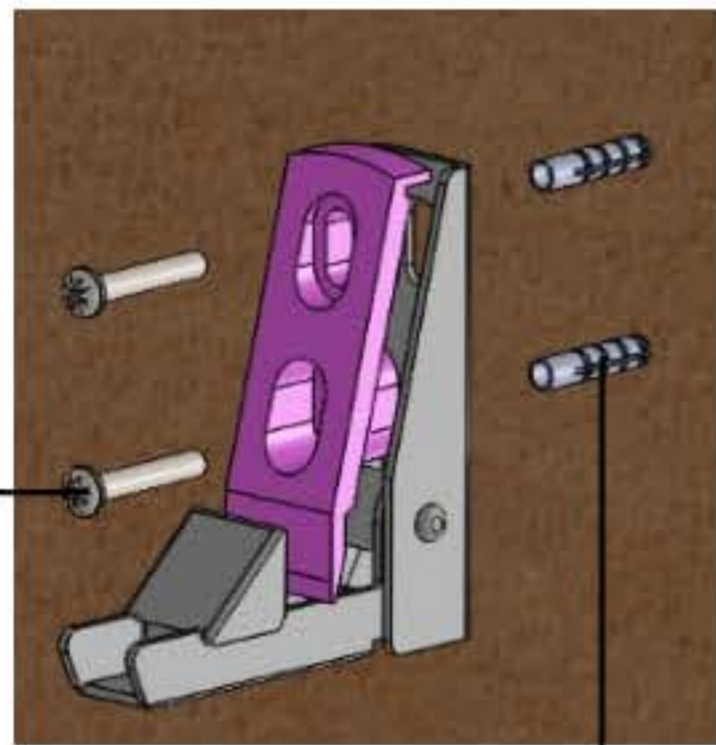
Arrêt pour volet simple :



Arrêt pour volet double :



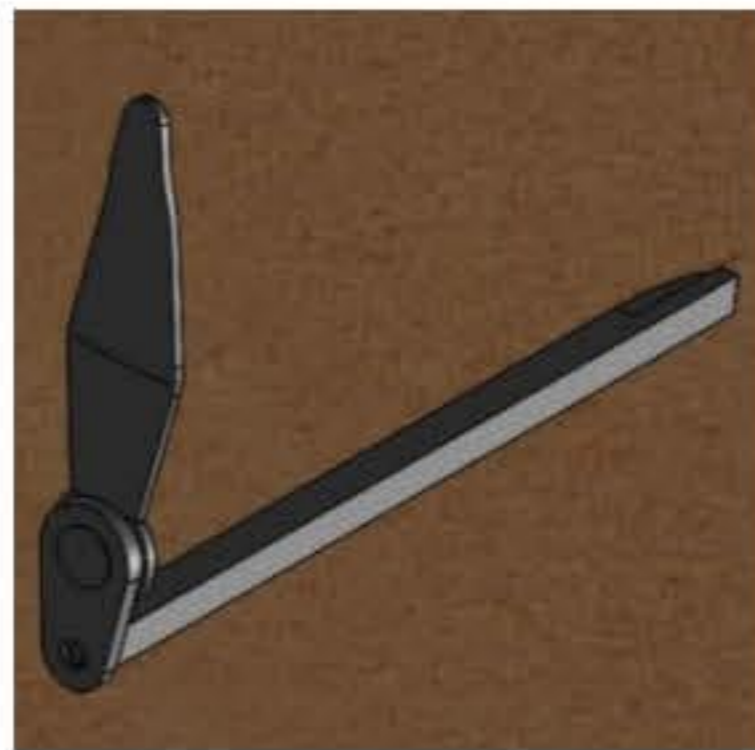
Arrêt automatique



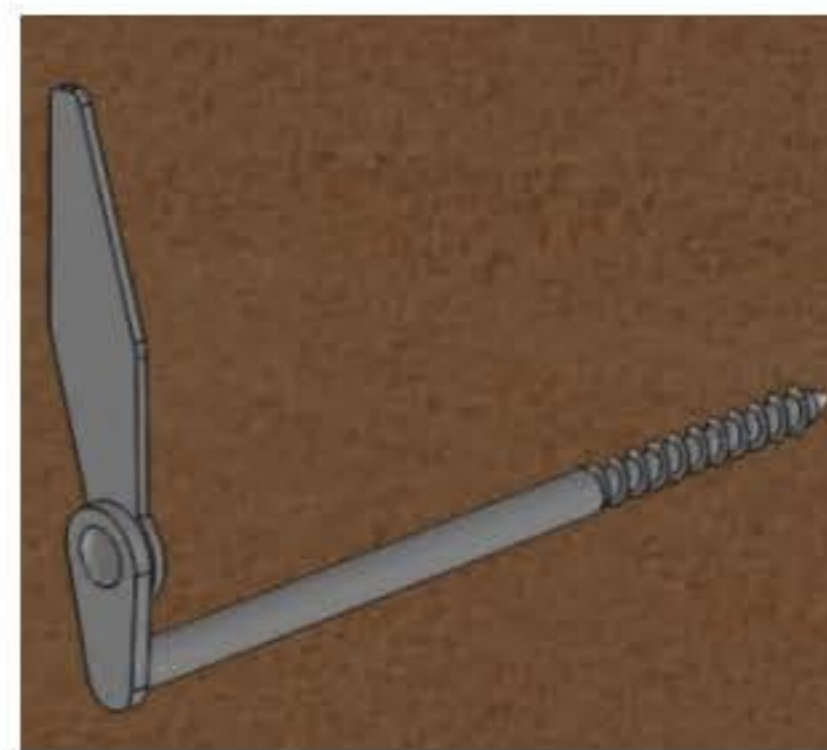
Vis TR 5x40 zing
Code : 2110

Cheville nylon D8x40
Code : 97

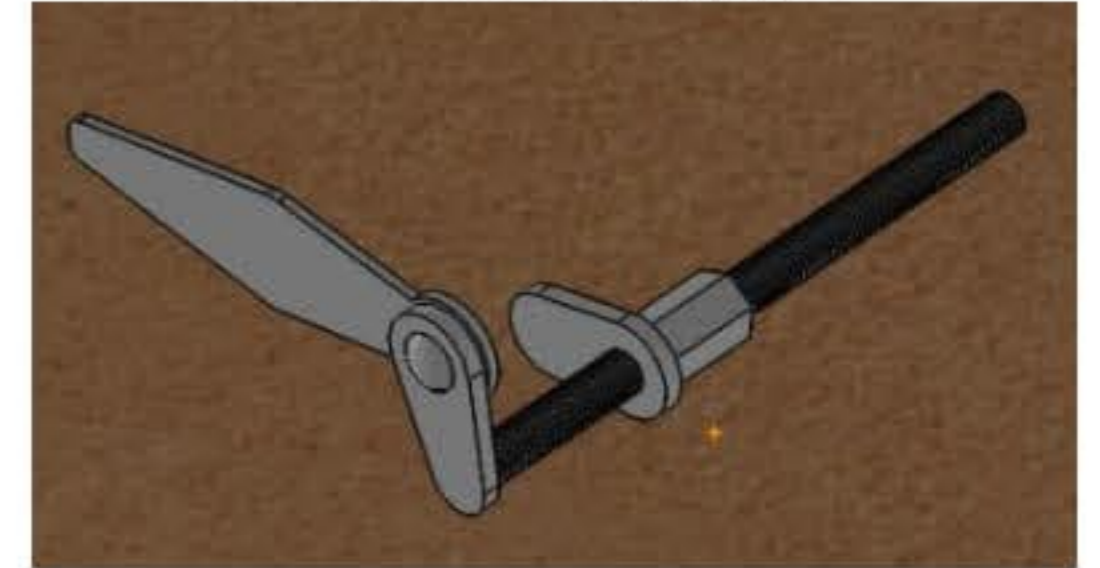
Arrêt marseillais à sceller



Arrêt marseillais à visser



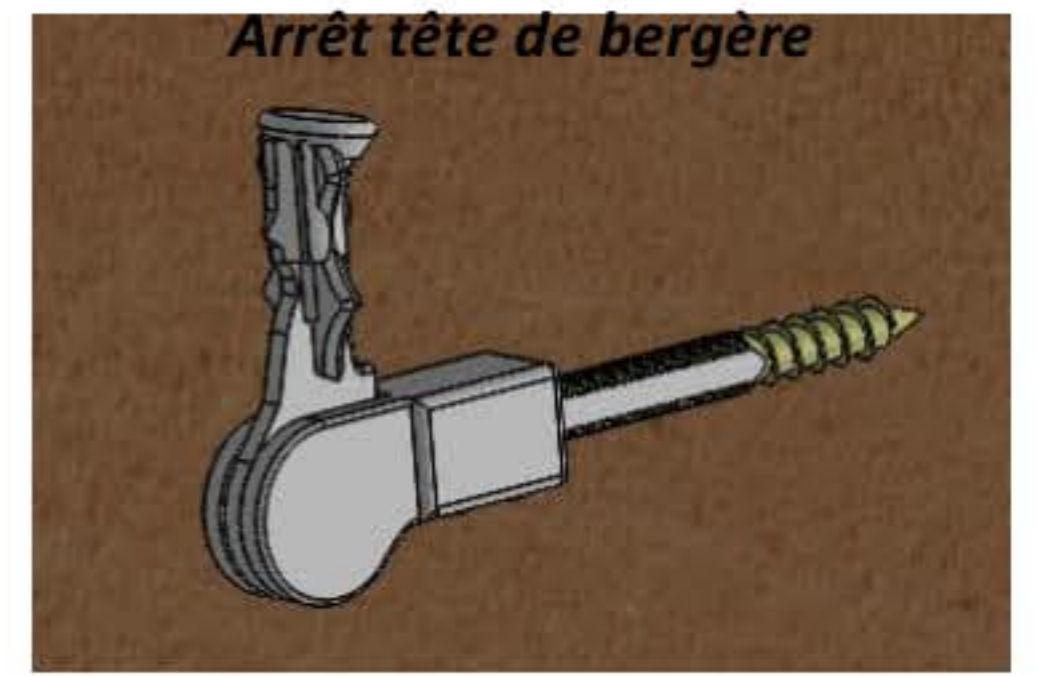
Arrêt marseillais à scellement chimique



Butée pour arrêt



Arrêt tête de bergère

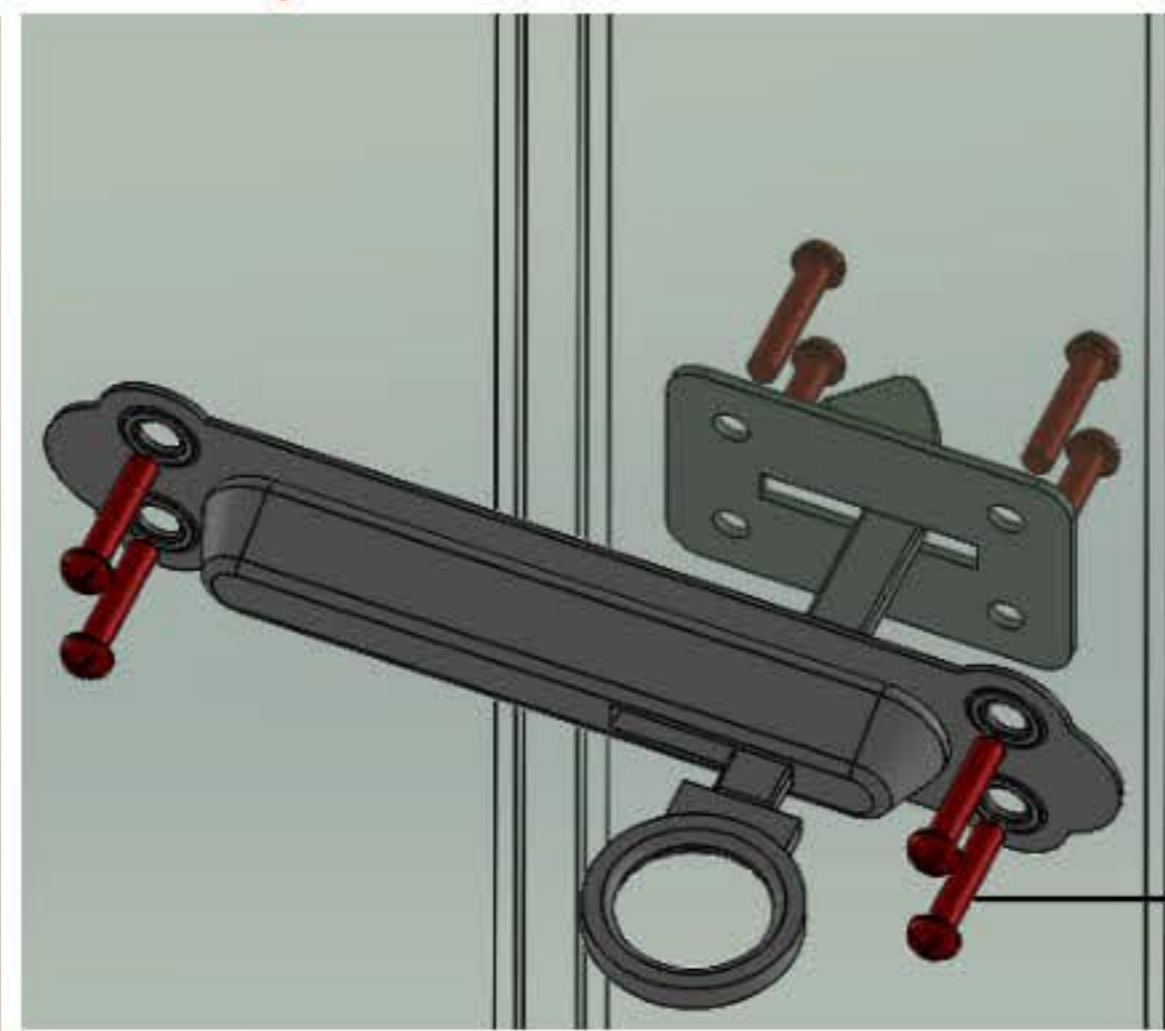
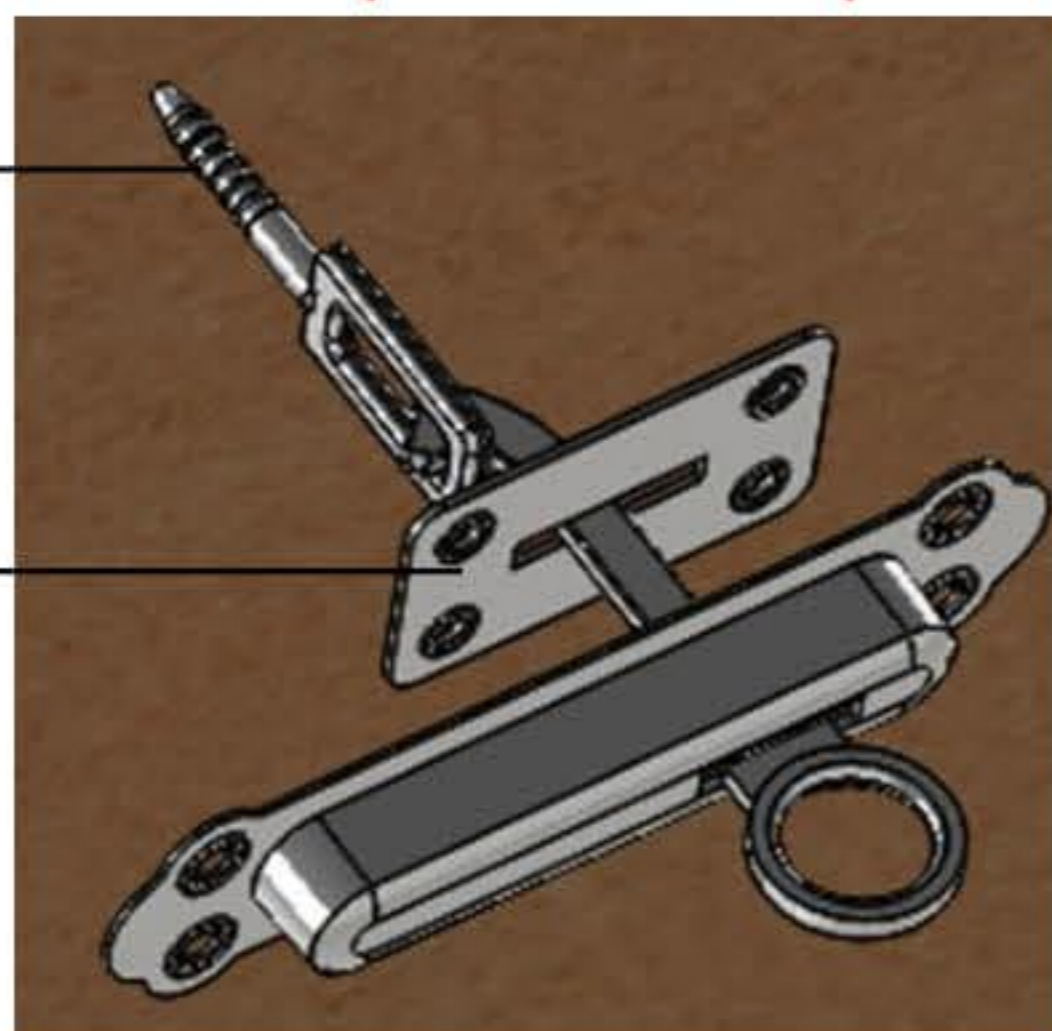


Arrêt à paillette

Indisponible sur volet repliable et sur volet ép48mm

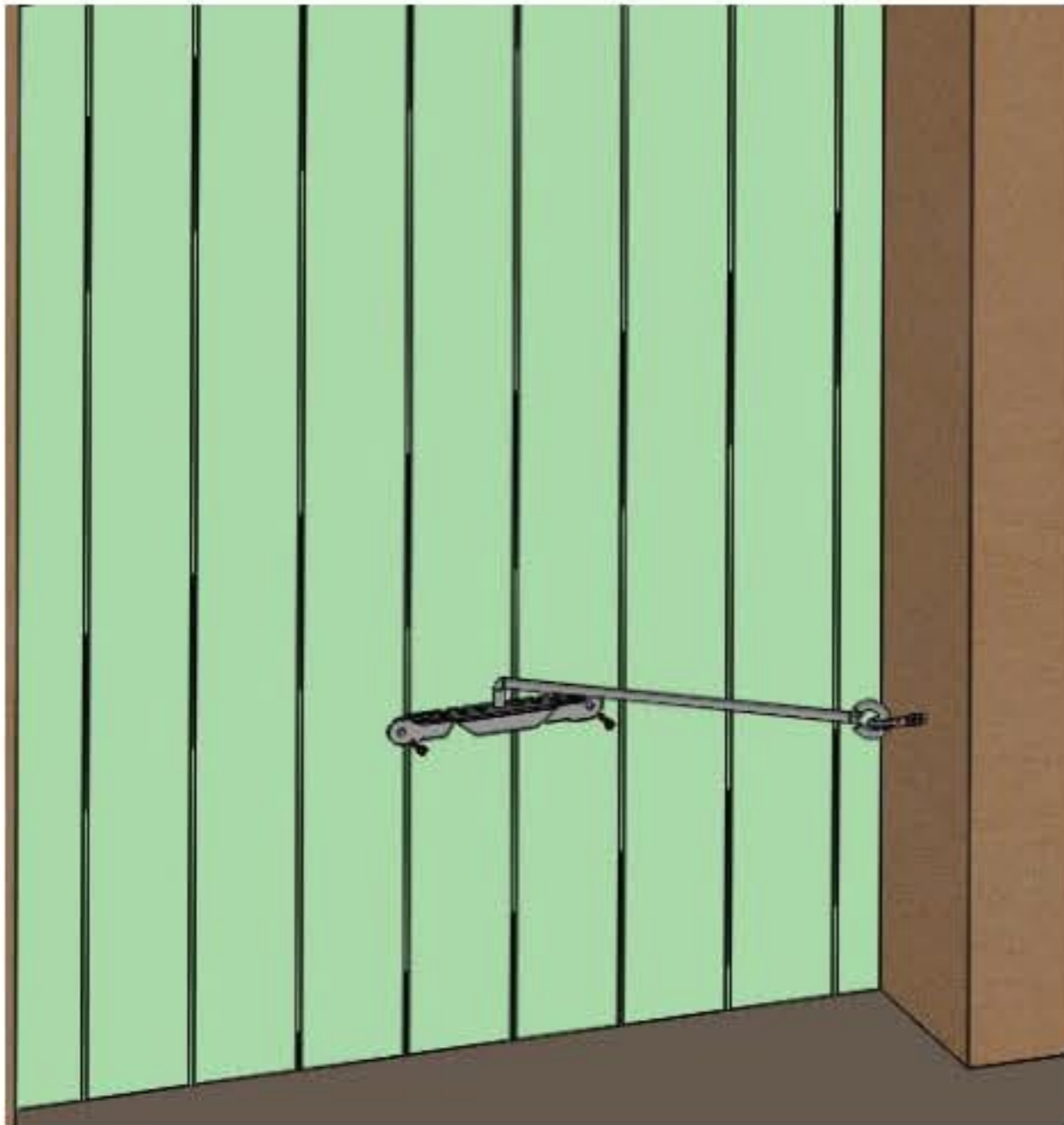
Gâche fixée avec
Cheville nylon D8x40
Code : 97

Contre plaque



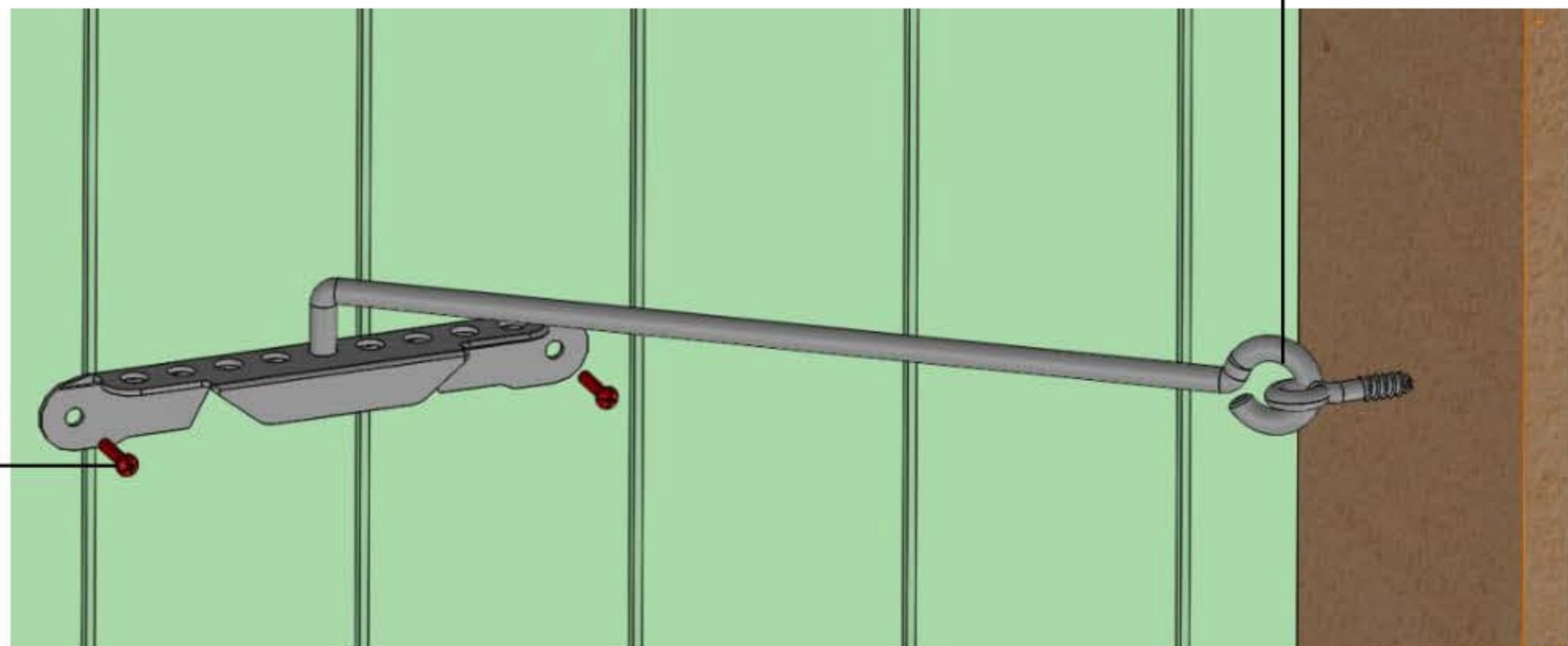
Vis TF 4x20 Inox
Code : Noir : 45196

CROCHET CREMAILLERE



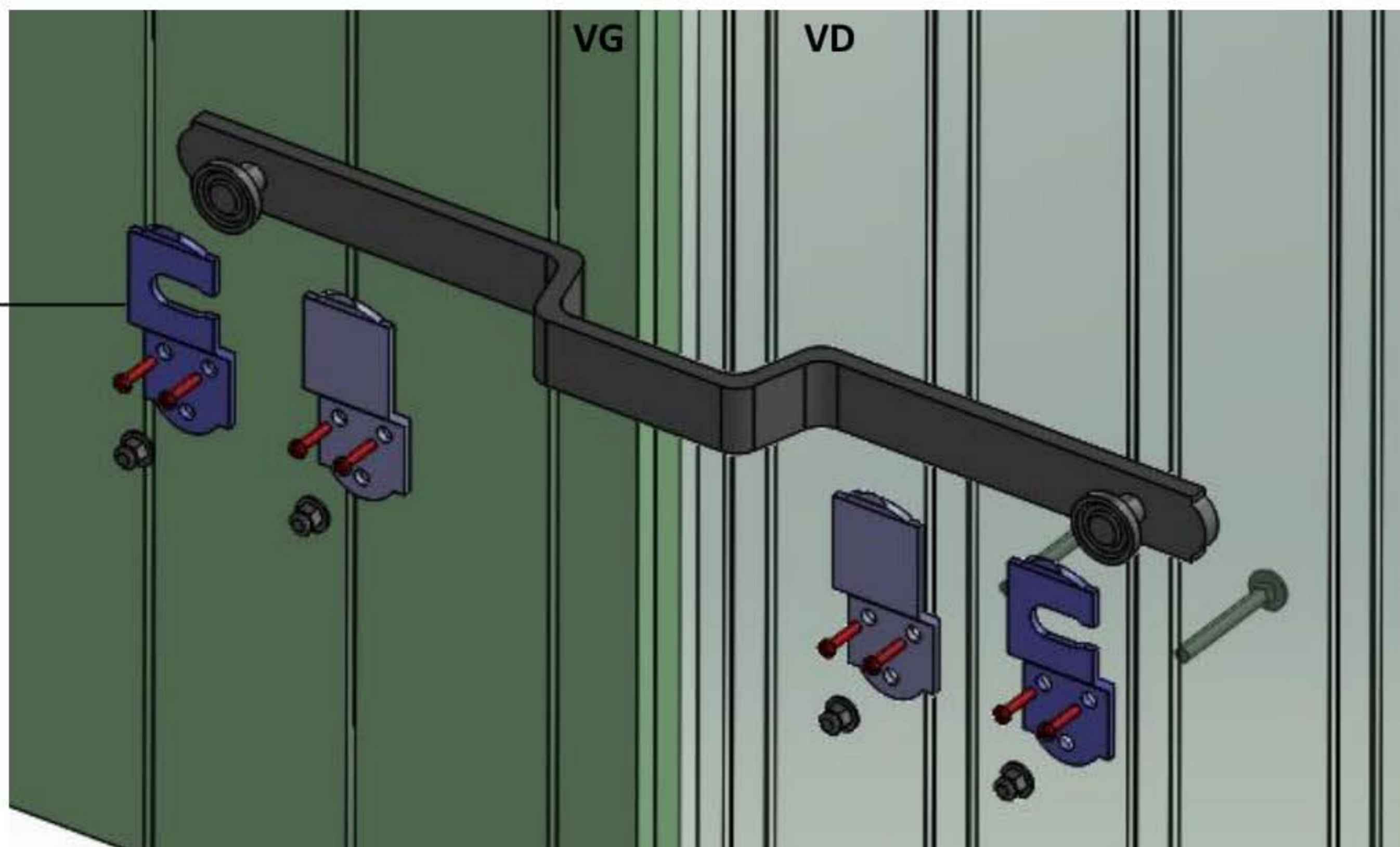
Crochet fixé avec
1 cheville nylon D10x50
Code : 192

Vis TR 4x20 acier
Code : Noir : 4485



BARRE DE SECURITE

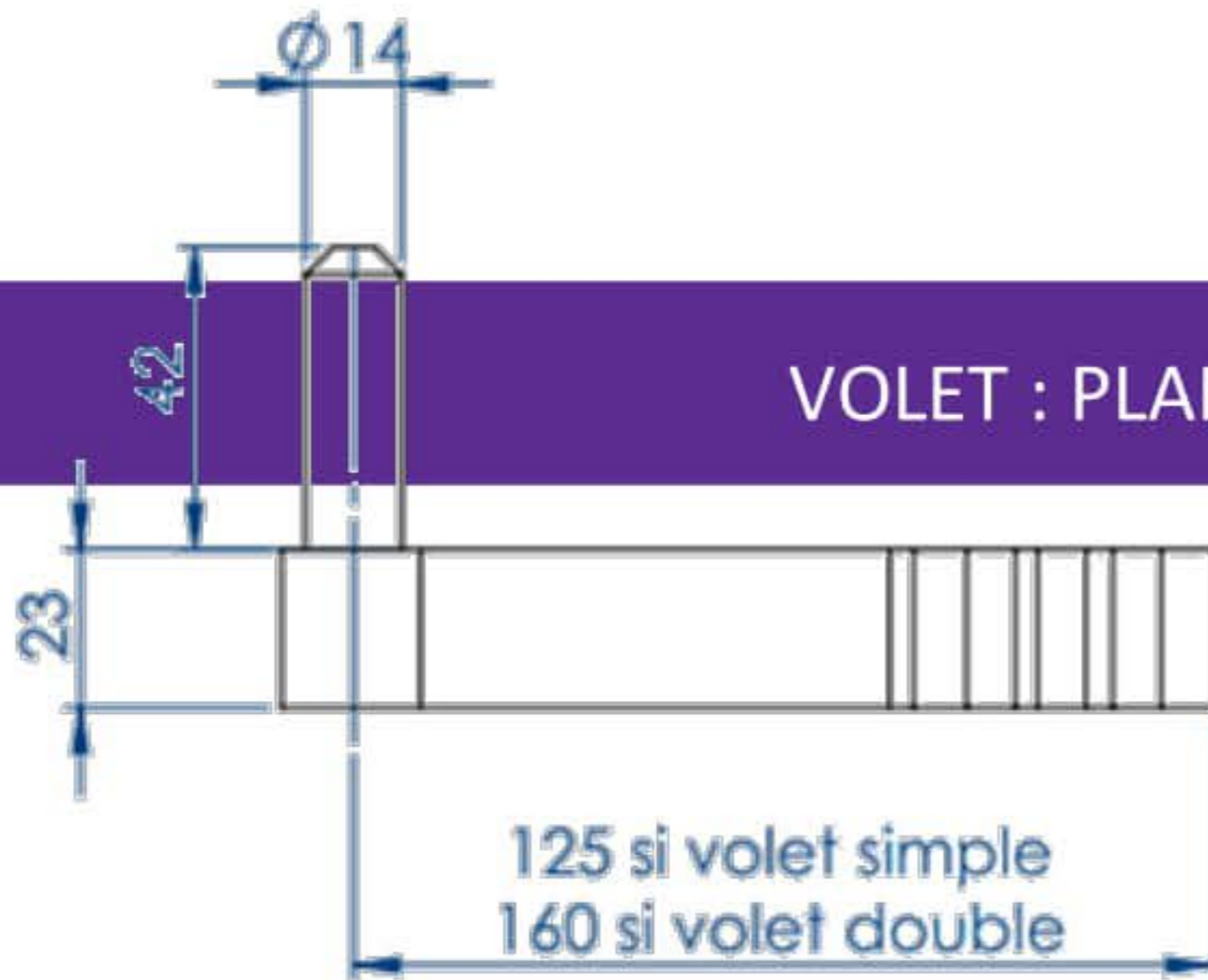
Crochet barre
de sécurité



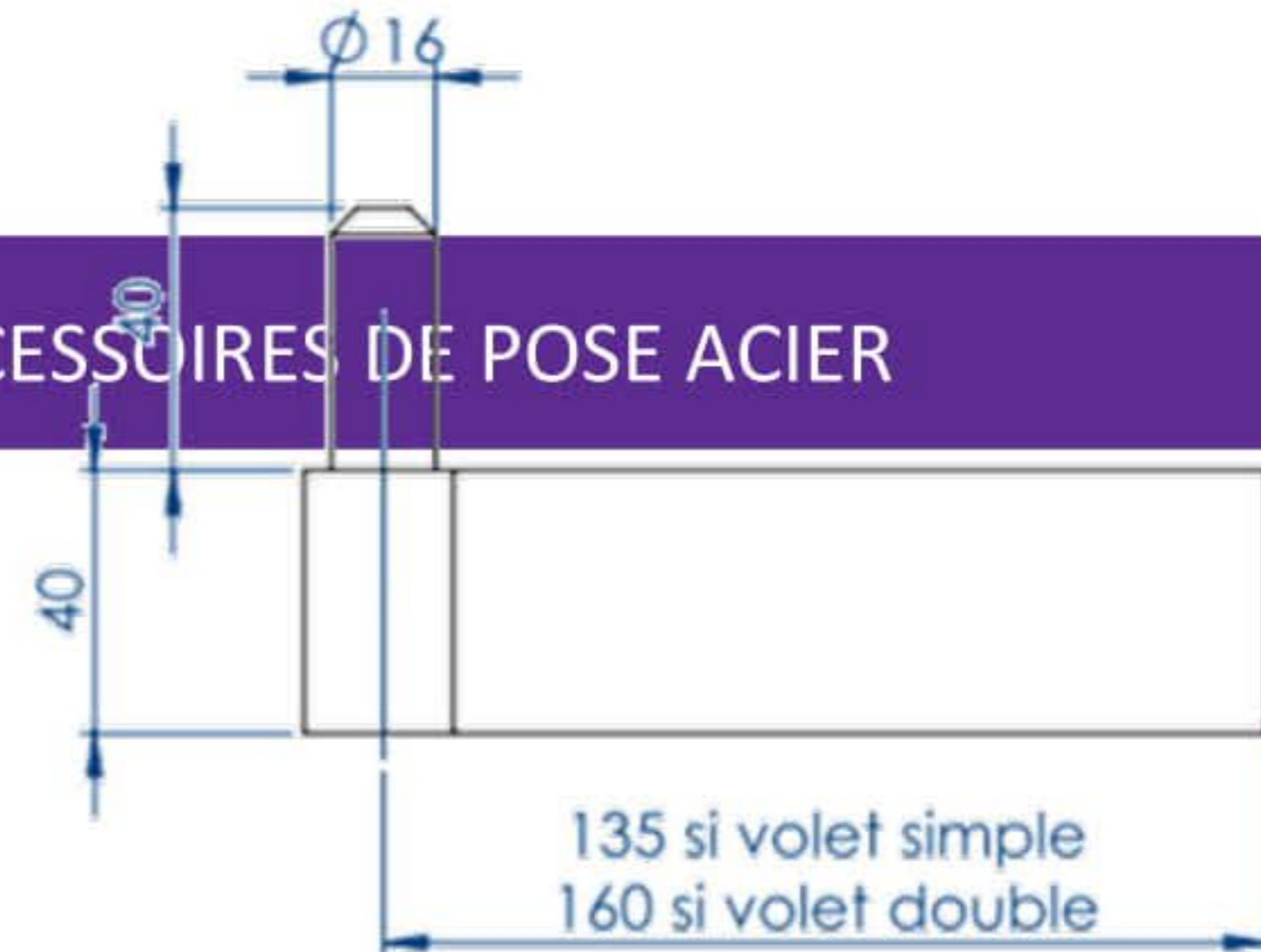
Vue de l'intérieur

Par crochet, 2 vis TF 4.5x20
+
1 boulon TRCC 6x45
Vis fournis dans sachet barre de sécurité

GOND A SCELLER ACIER Ø14

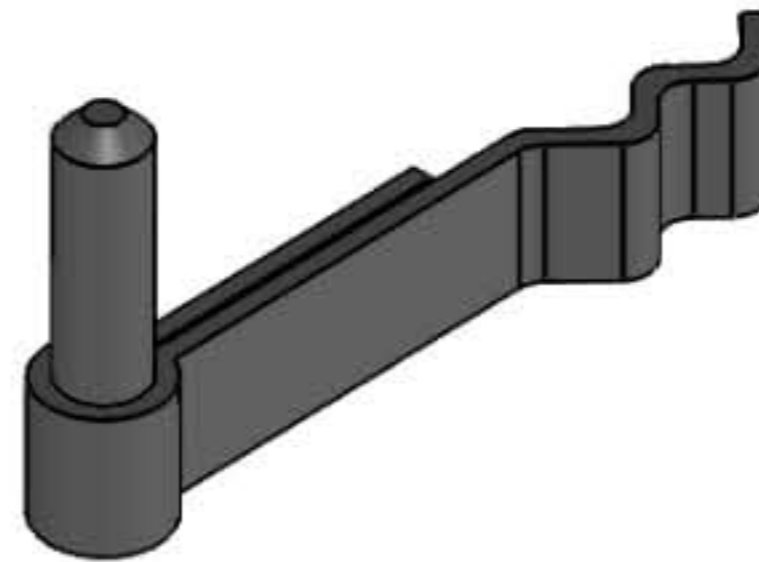


GOND A SCELLER ACIER Ø16



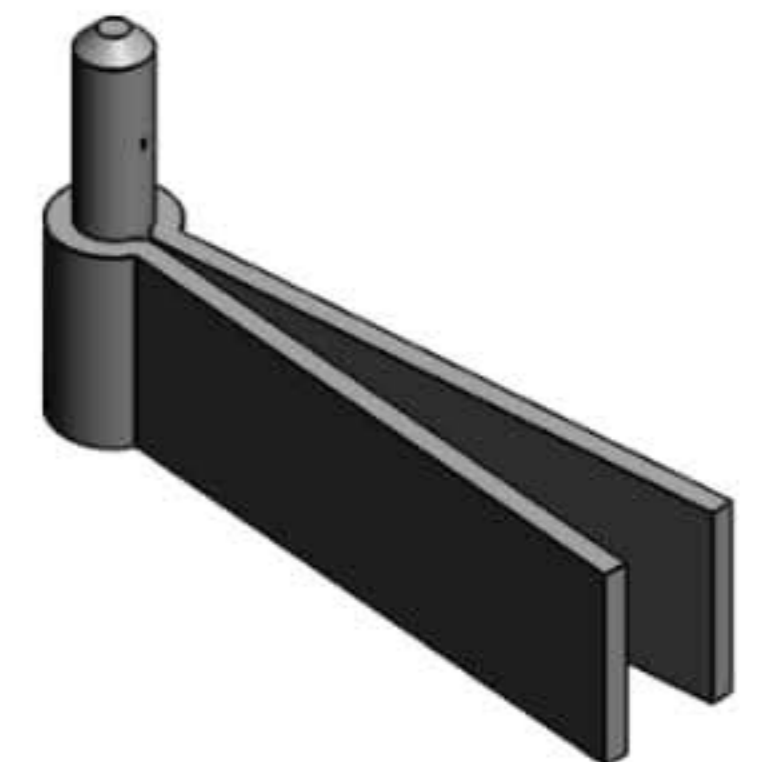
Codes

Ø14 Volet simple : 2457
Ø14 Volet double : 58133

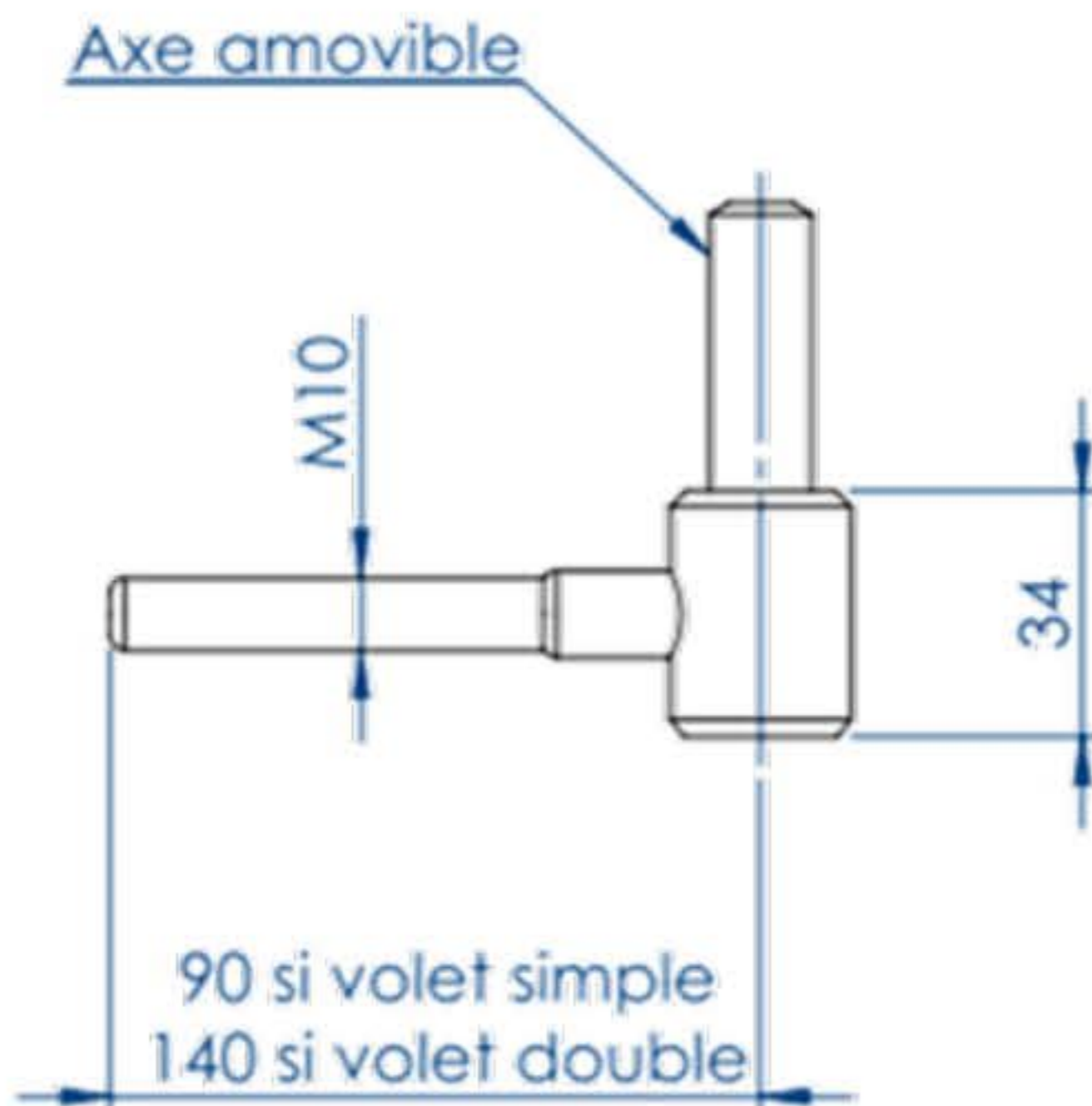


Codes

Ø16 Volet simple : 47164
Ø16 Volet double : 347535



GOND A SCHELEMENT CHIMIQUE ACIER



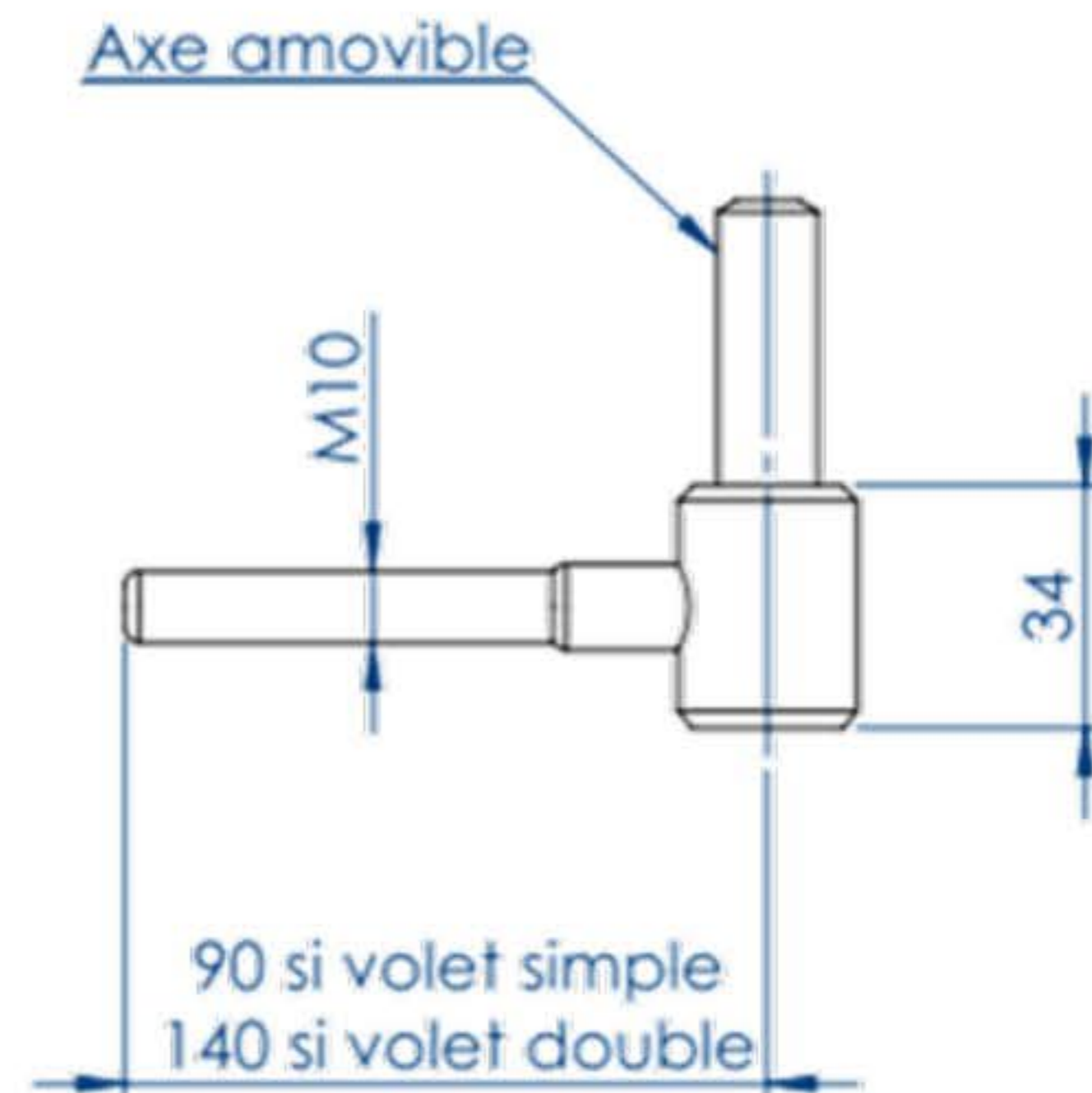
Codes

Ø14 volet simple noir : 46501
Ø14 volet double noir : 48727

Axe Ø14 : 46502



GOND A SCHELEMENT CHIMIQUE ACIER



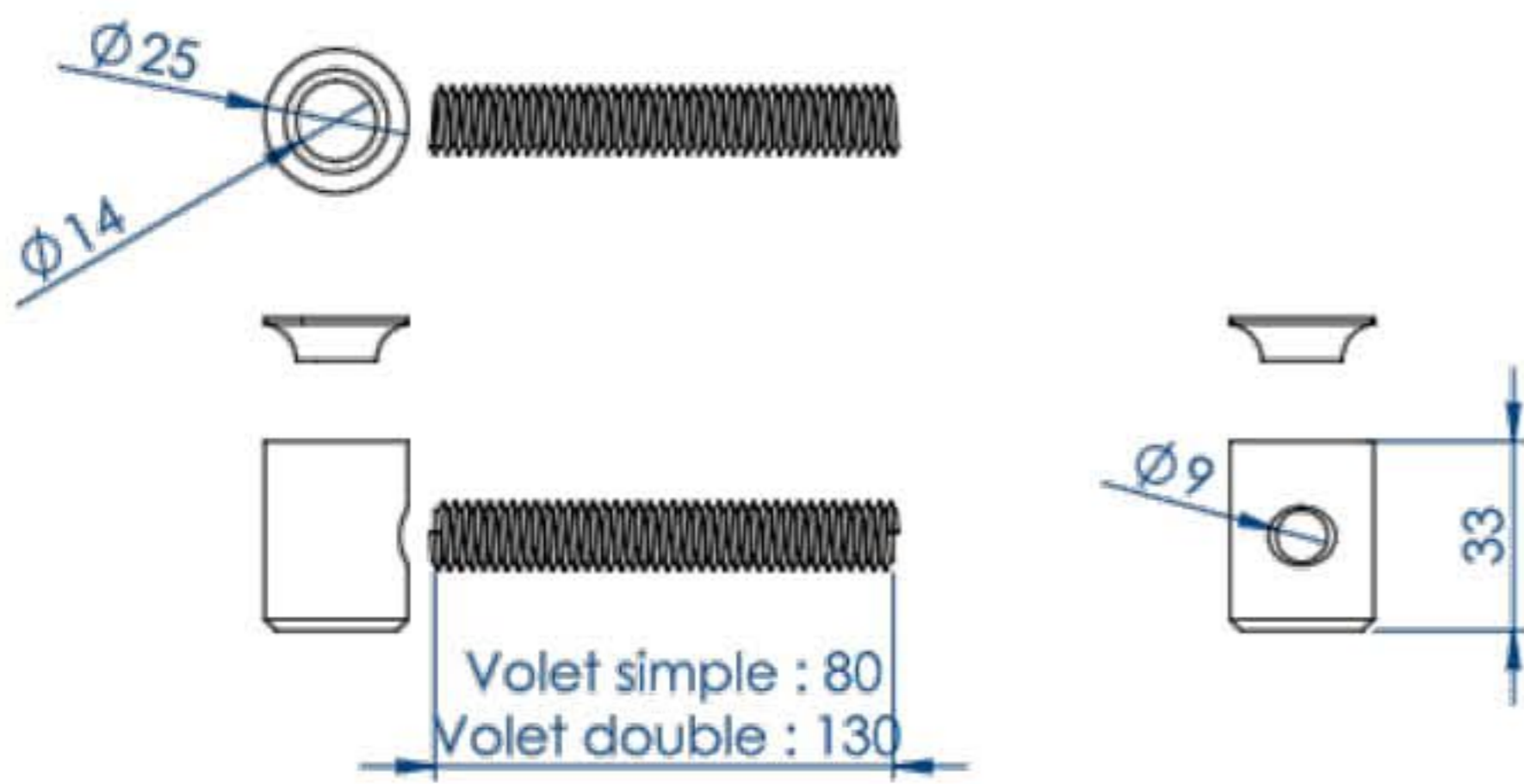
Codes

Ø16 volet simple noir : 50526
Ø16 volet double noir : 99928

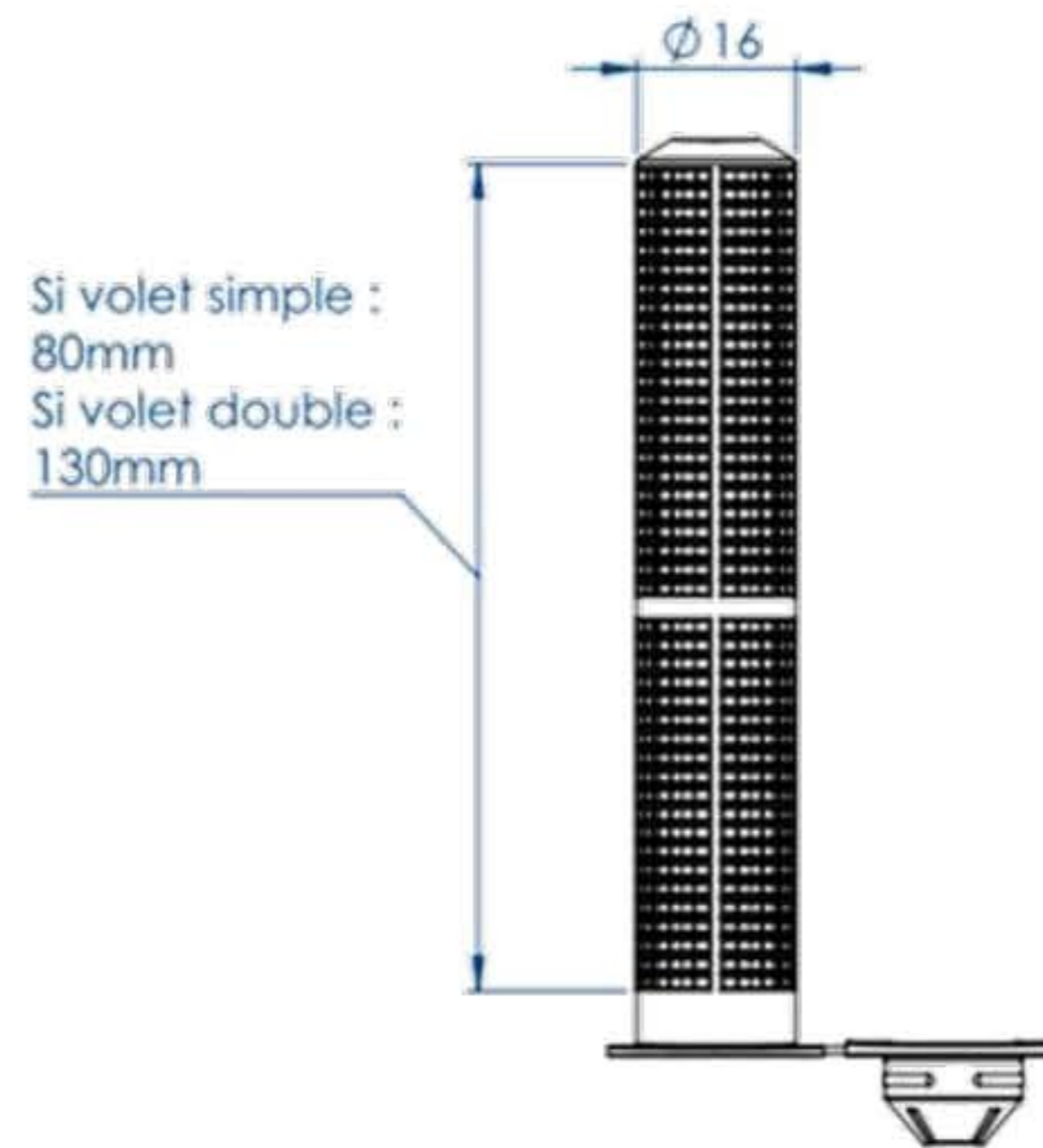
Axe Ø16 : 60630



GOND PRESTO ACIER Ø14



TAMIS POUR GOND A SCELLEMENT CHIMIQUE



Codes :

Volet simple : 50528
Volet double : 497713



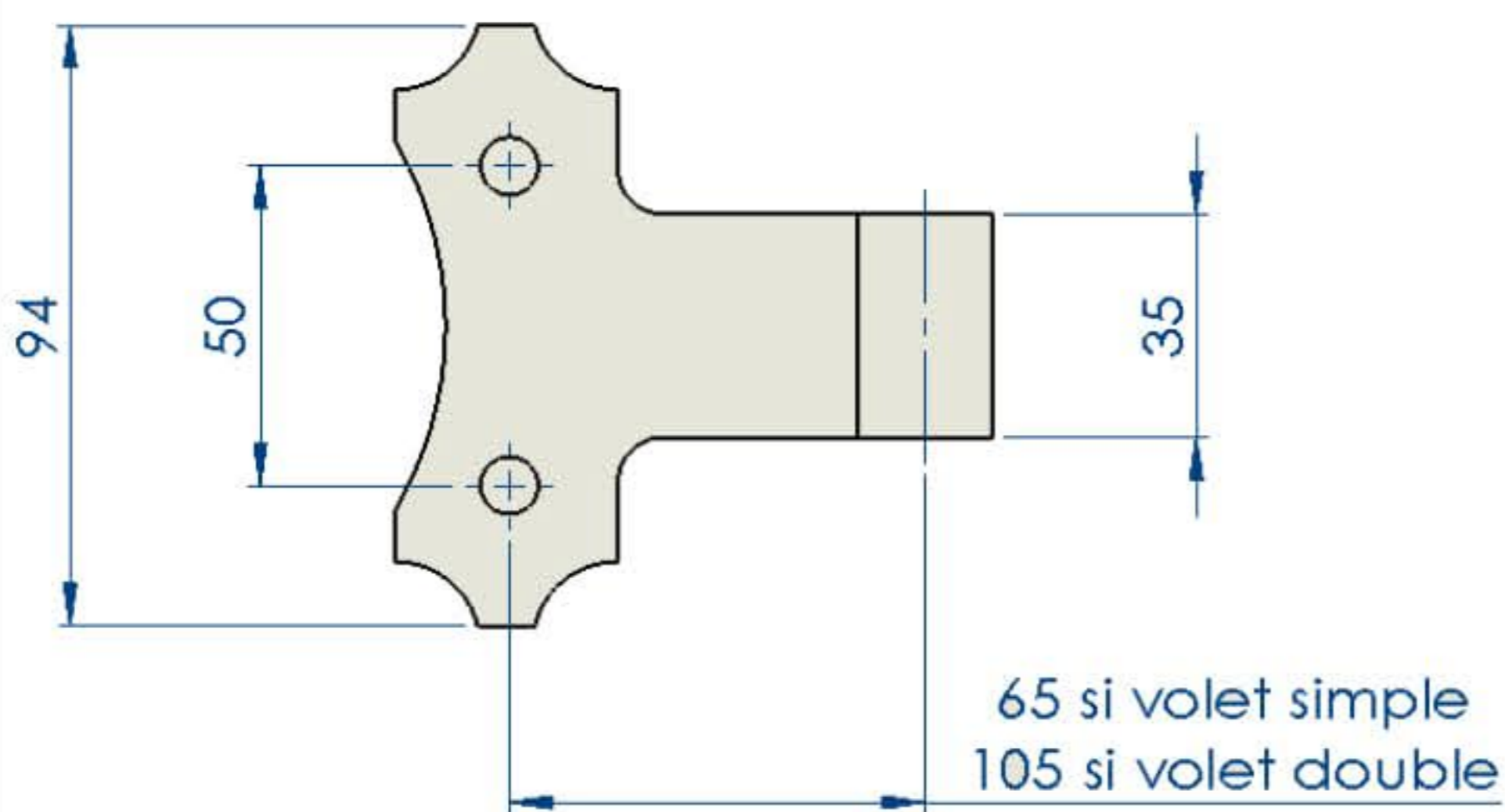
Codes

volet simple : 4034009
volet double noir : 4034011

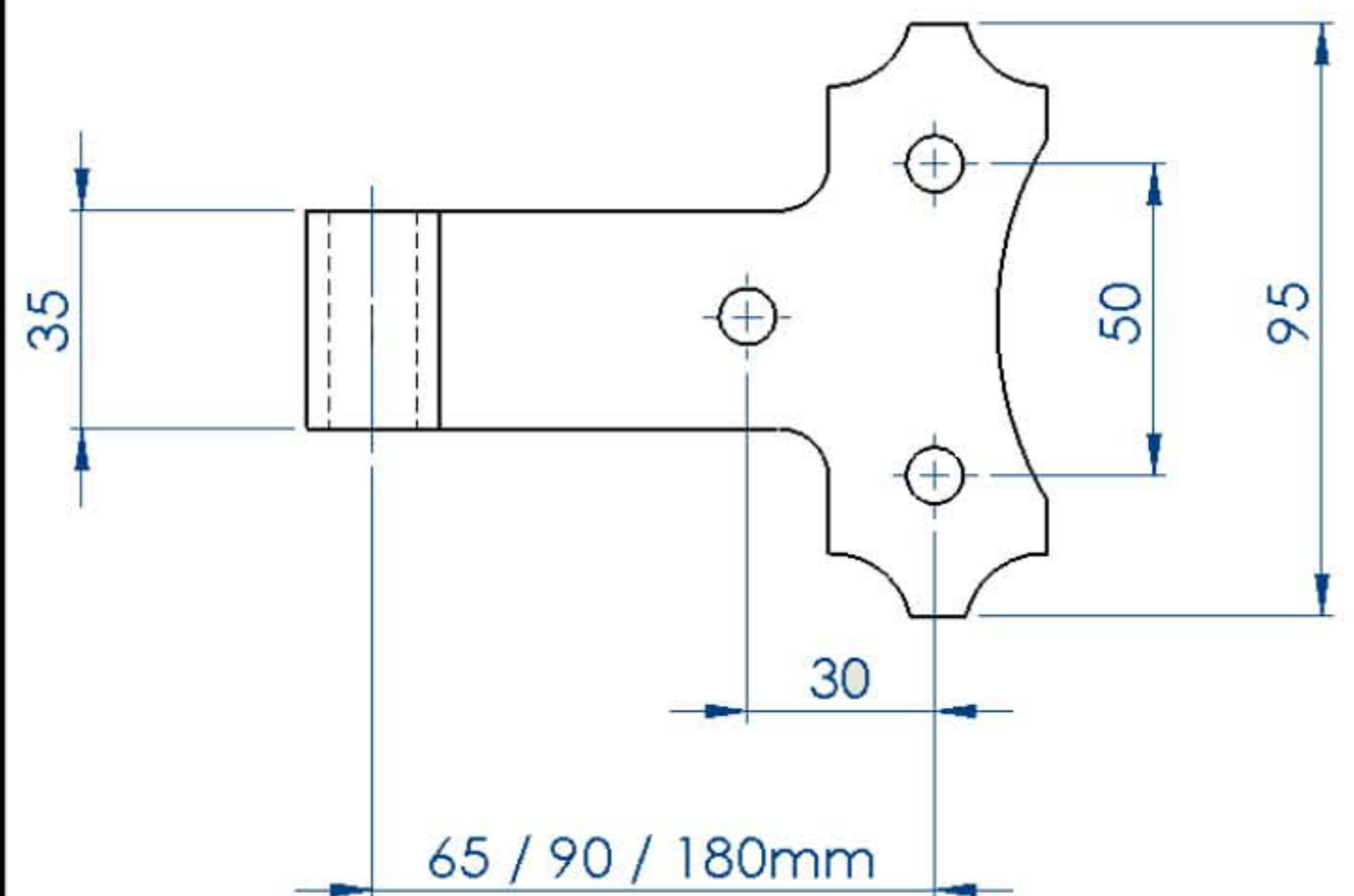
Fournis sur demande



GOND TABLEAU ACIER (impossible sur volet ep48)



GOND TABLEAU ACIER 3 TROUS (impossible sur volet ep48)



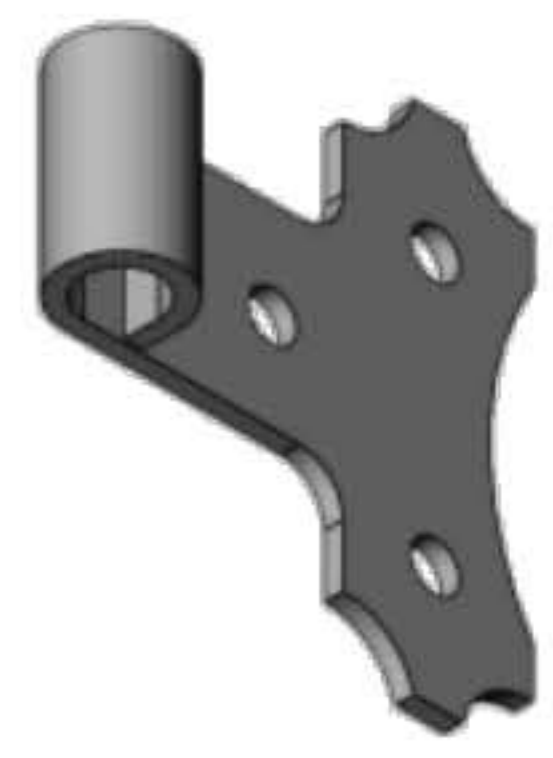
Codes

Ø14 volet simple : 47238
Ø14 volet double : 47237

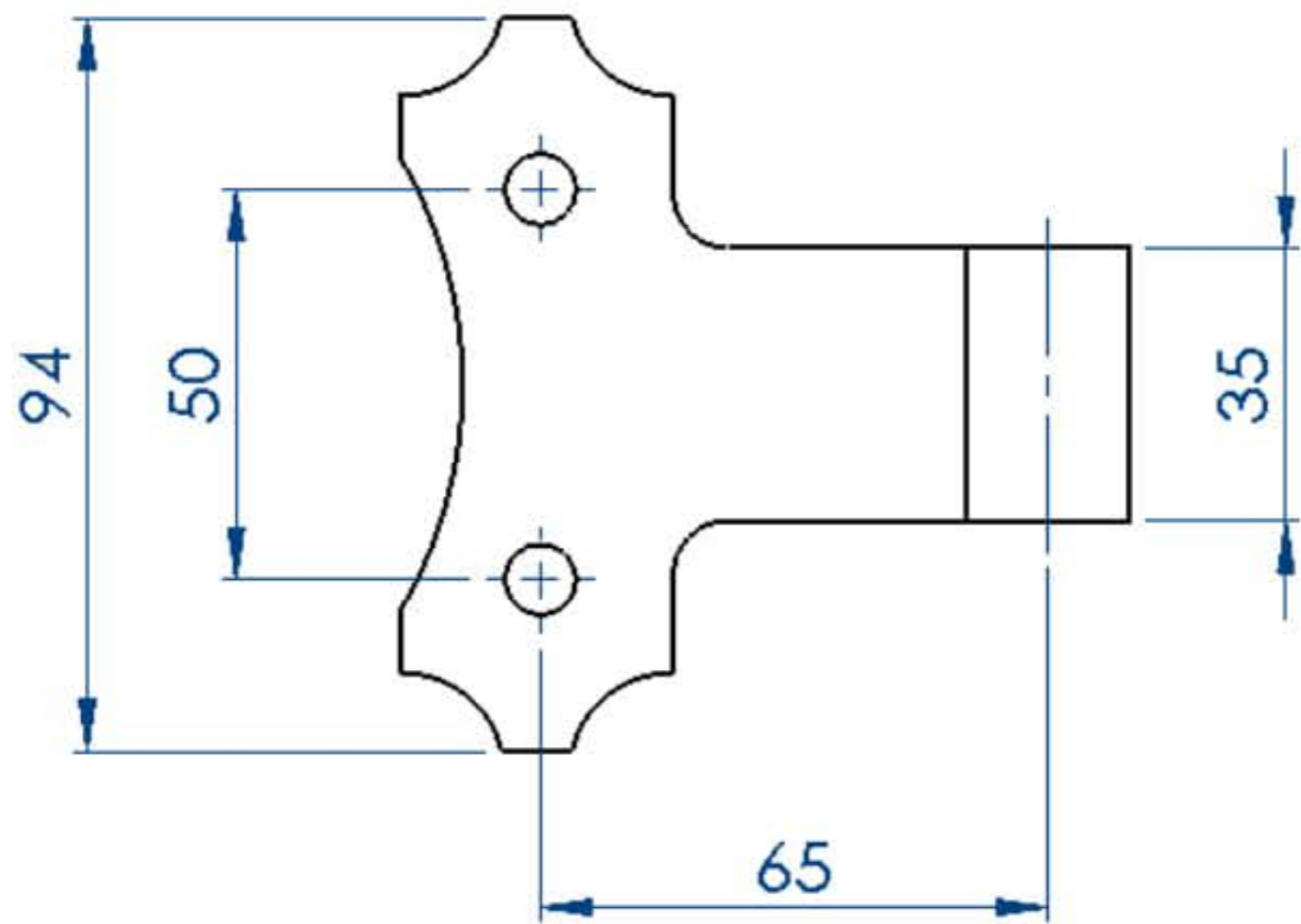


Codes

Ø14 longueur 65 noir : 205761
Ø14 longueur 90 noir : 242843
Ø14 longueur 90 blanc : 884348
Ø14 longueur 180 noir : 862116



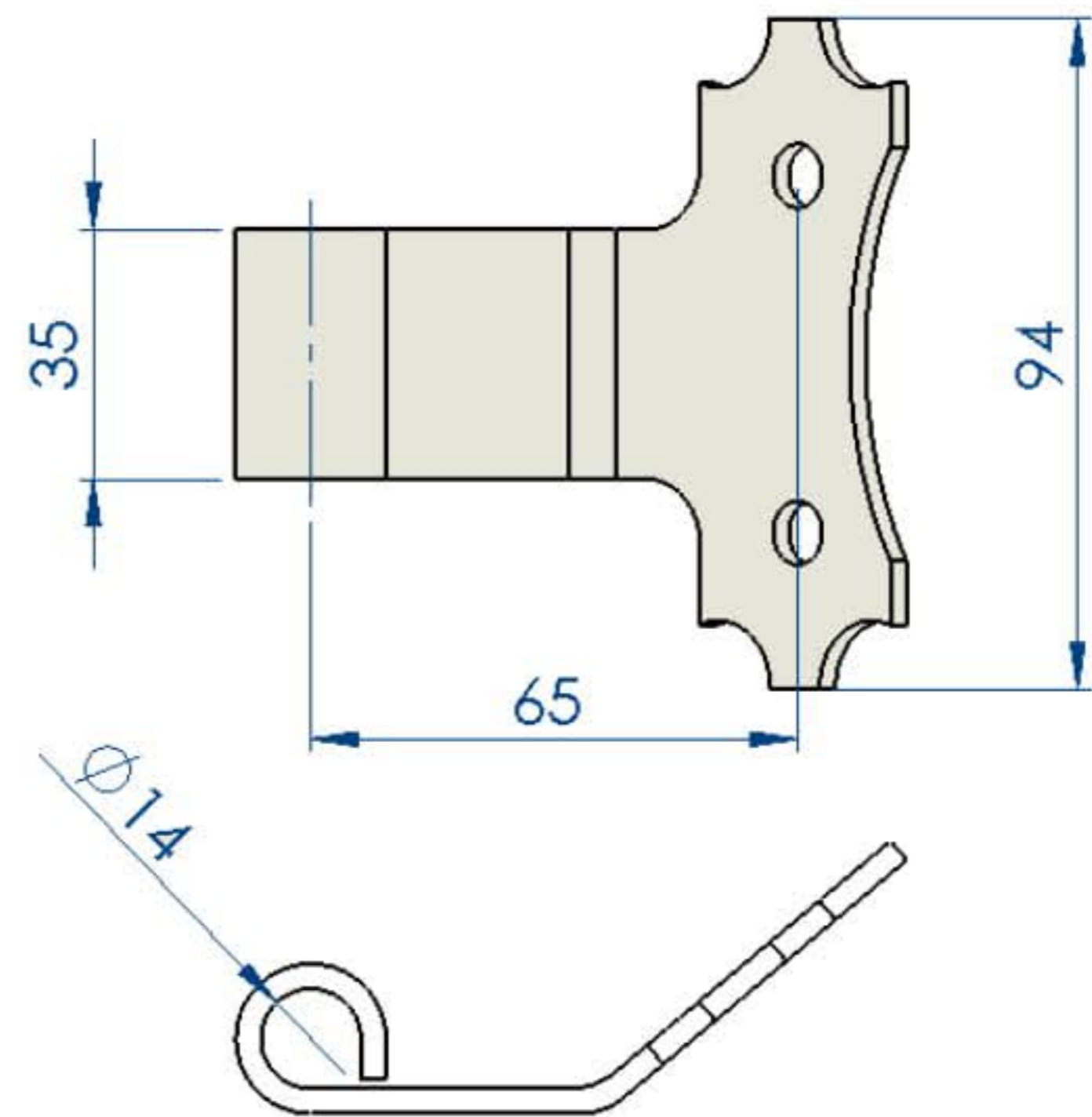
GOND FACADE VOLET SIMPLE (impossible sur volet ep48)



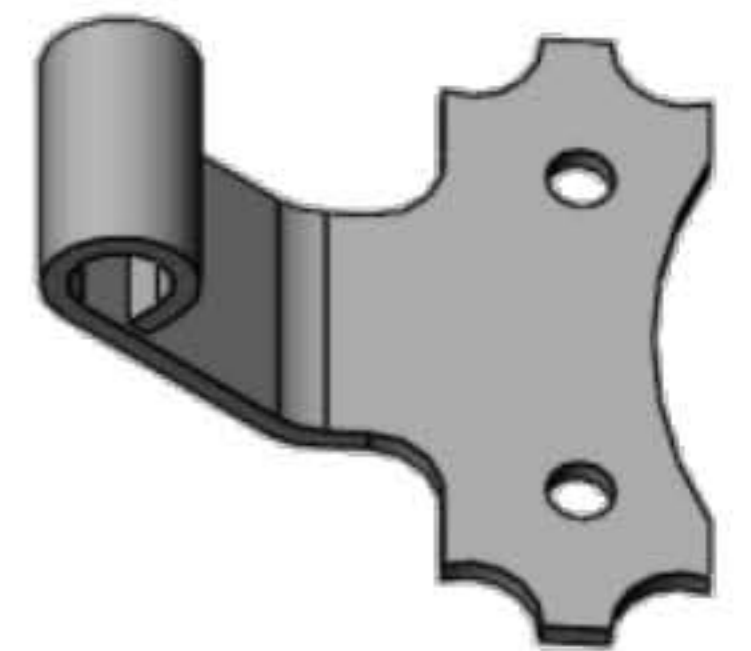
Code
Ø14 noir : 47238



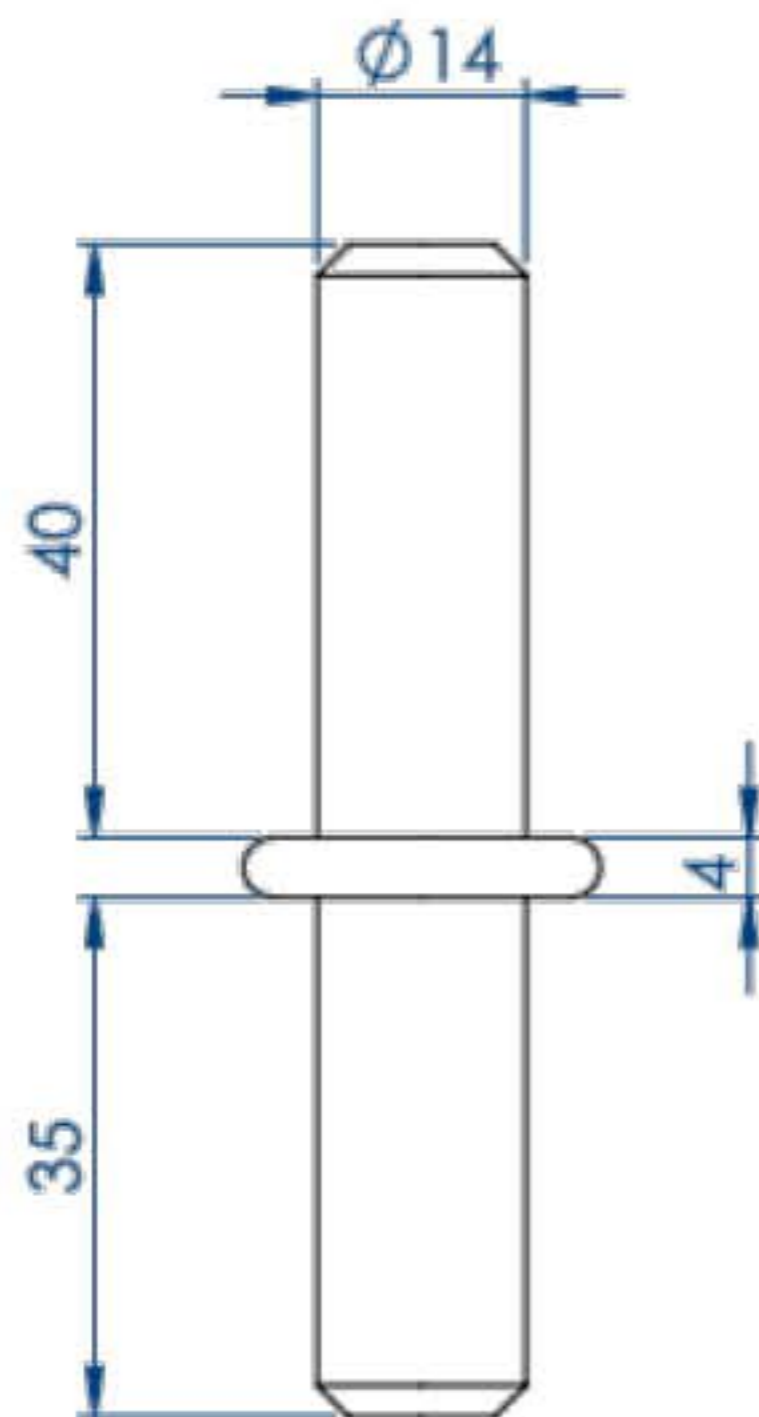
GOND FACADE VOLET DOUBLE (impossible sur volet ep48)



Code
Ø14 noir : 77023



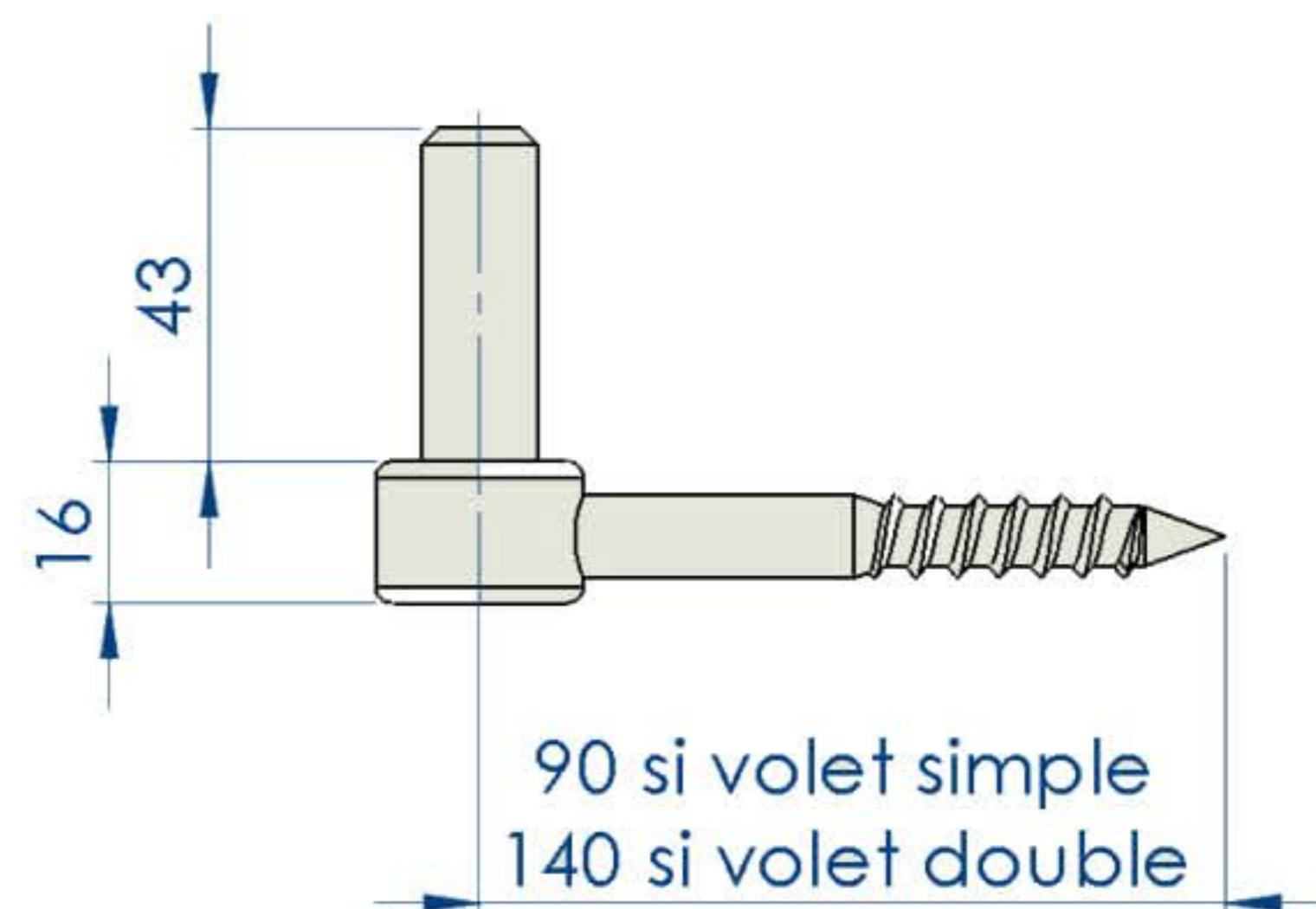
AXE AMOVIBLE POUR GOND TABLEAU / FACADE



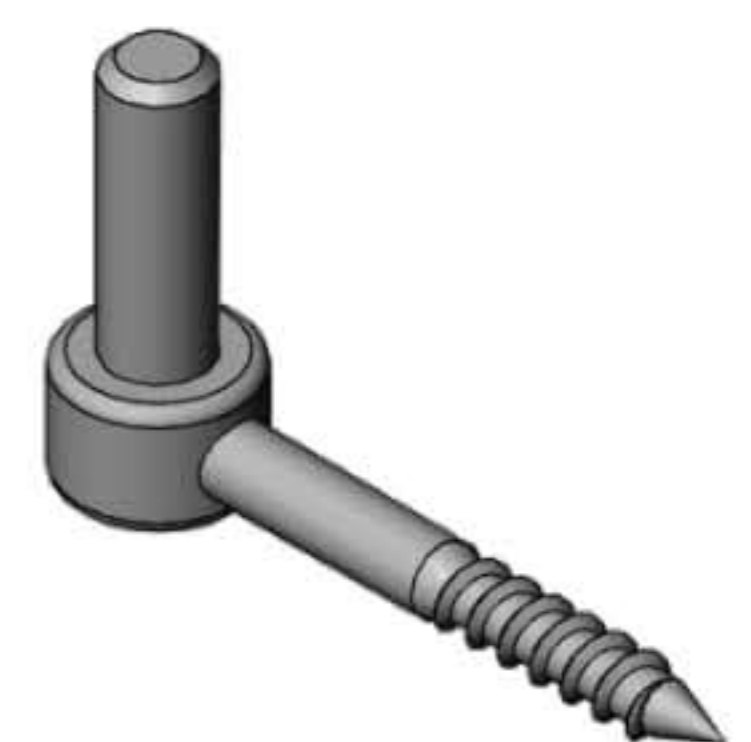
Code
Ø14 noir : 48201



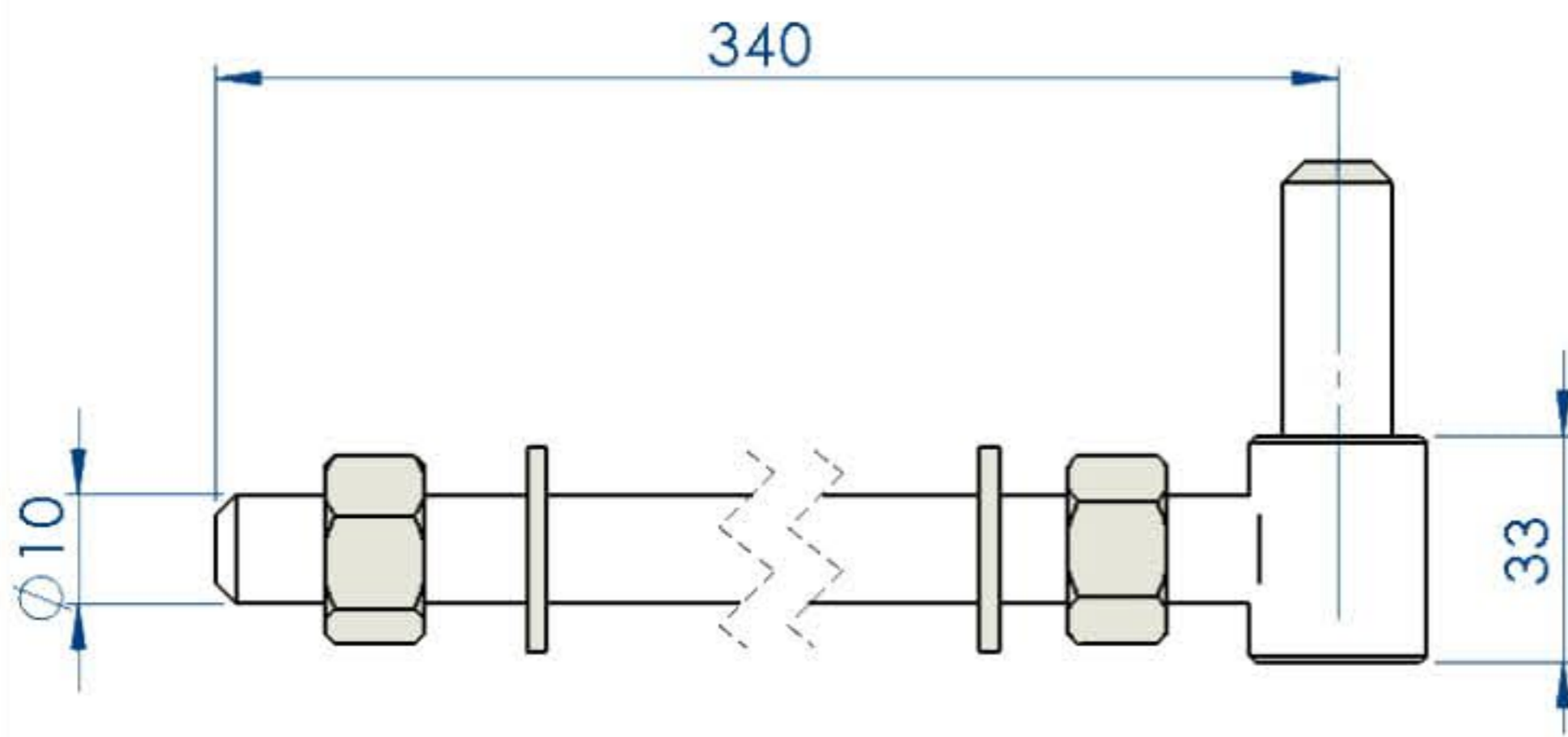
GOND A VISSER TIRE-FOND ACIER



Codes
Ø14 volet simple noir : 50533
Ø14 volet double noir : 50532



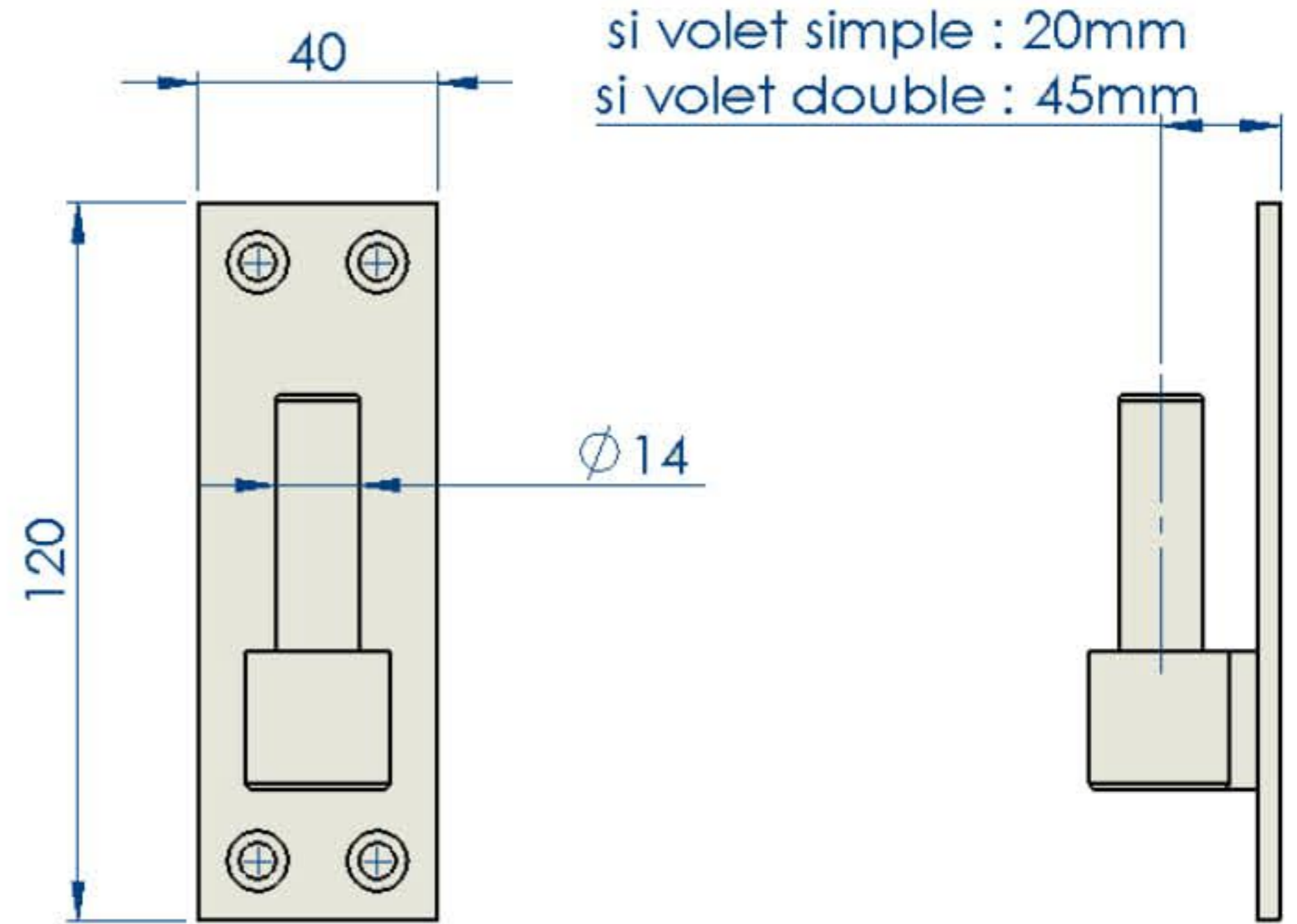
GOND CHIMIQUE TRAVERSANT ACIER



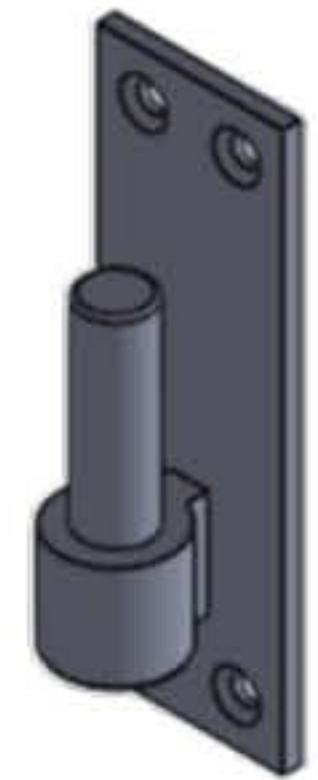
Code
Ø14 : 301871



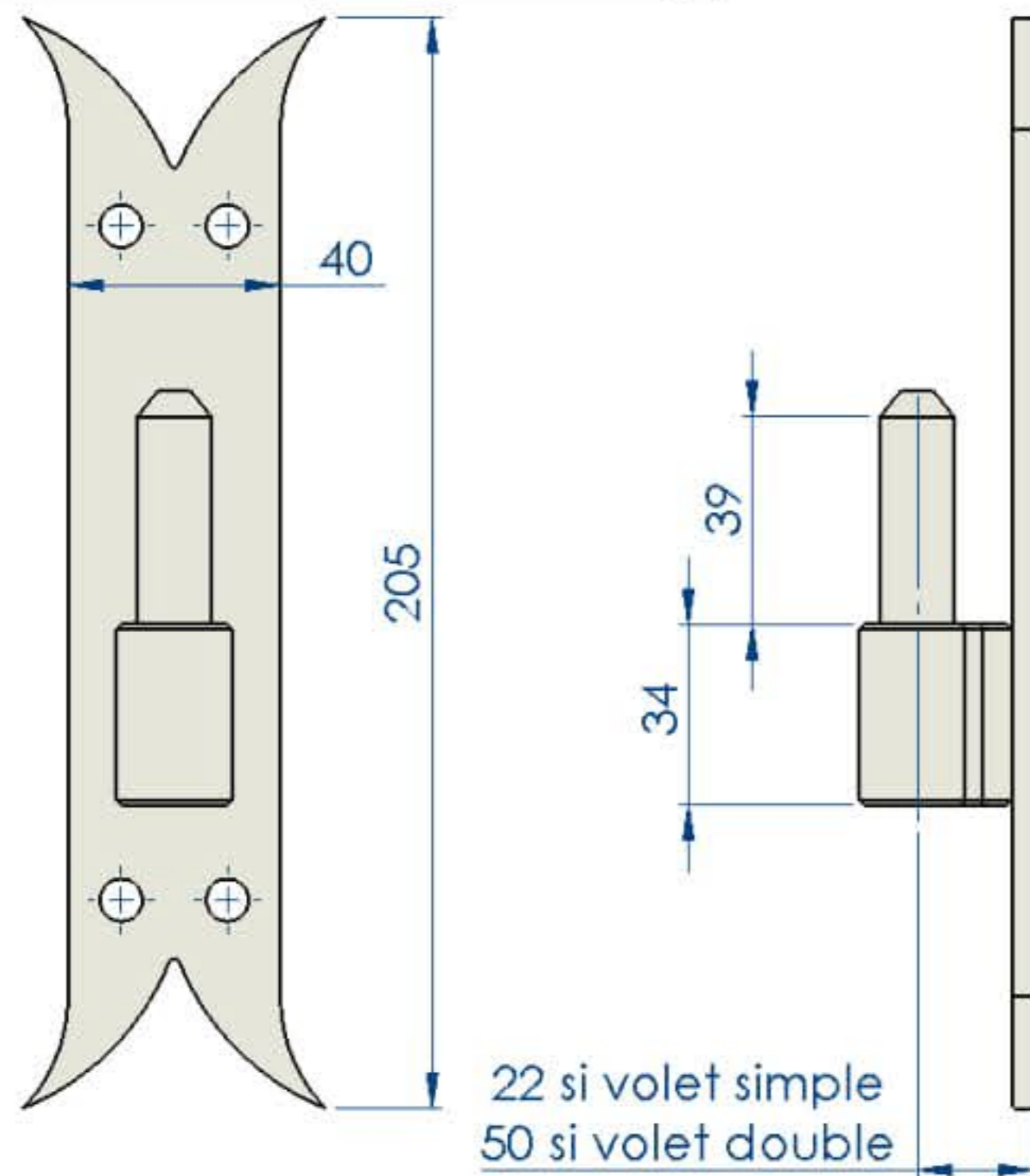
GOND SUR PLAQUE ACIER



Codes
Volet simple noir : 1879310
Volet double noir : 2272179



GOND SUR PLAQUE BOUT QC

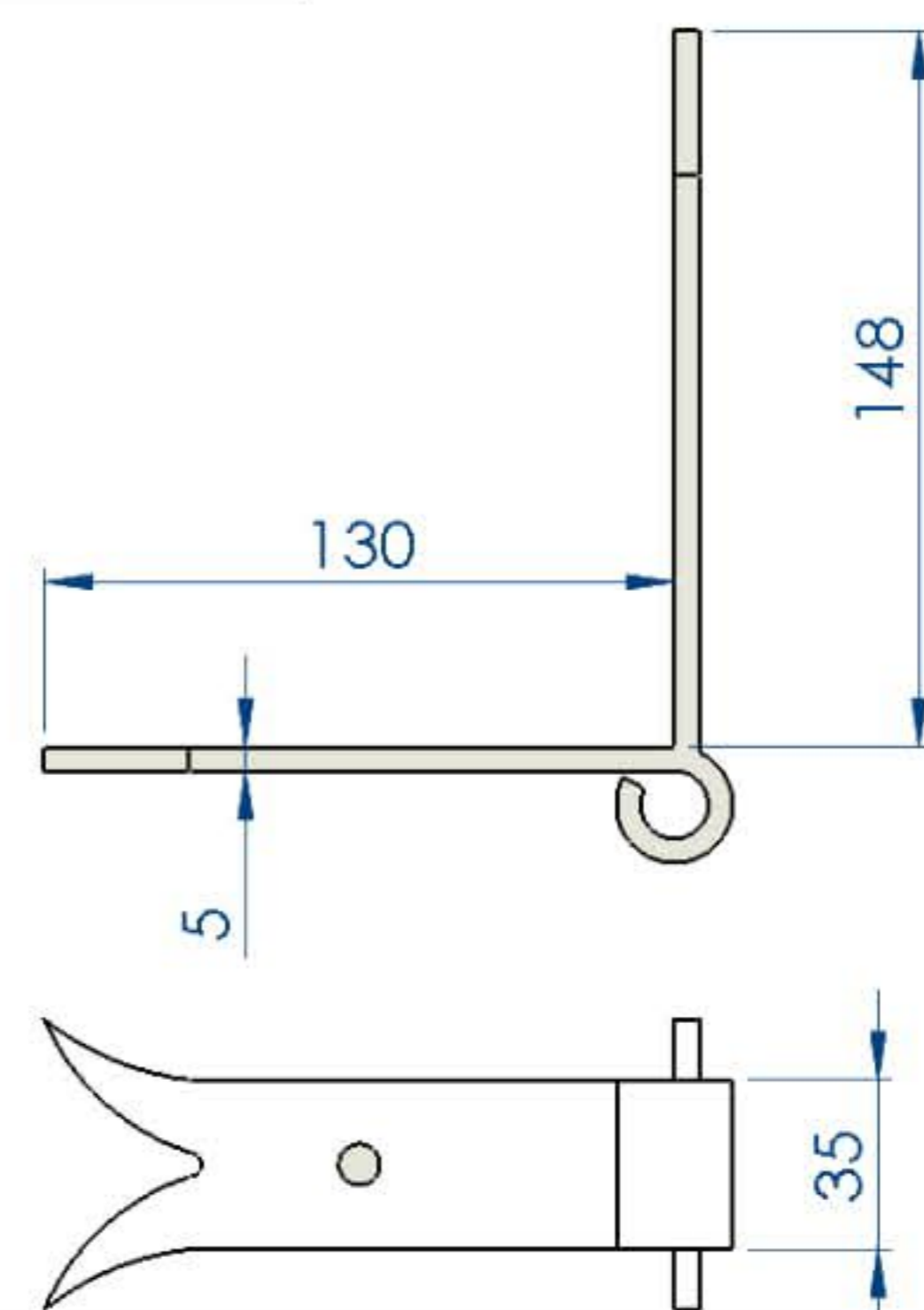


Codes
Ø14 volet simple noir : 1879310
Ø14 volet double noir : 2272179

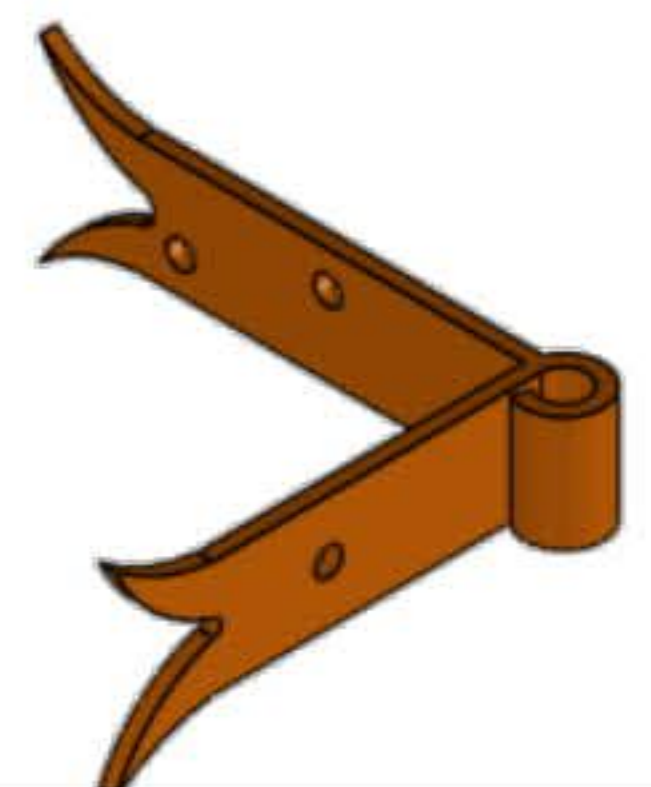


GOND D'ANGLE ACIER

Volet simple

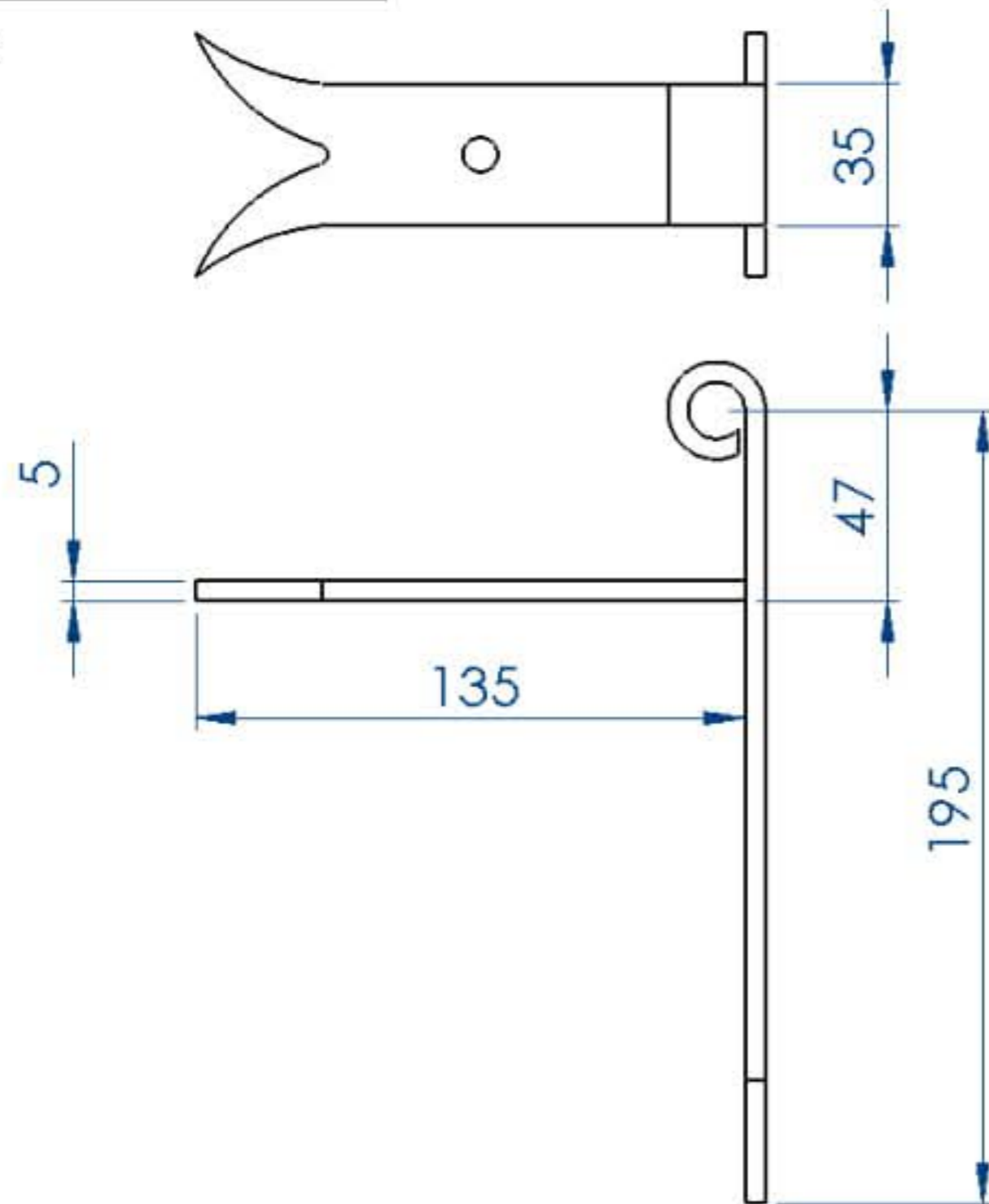


Code
Ø14 noir : 228341

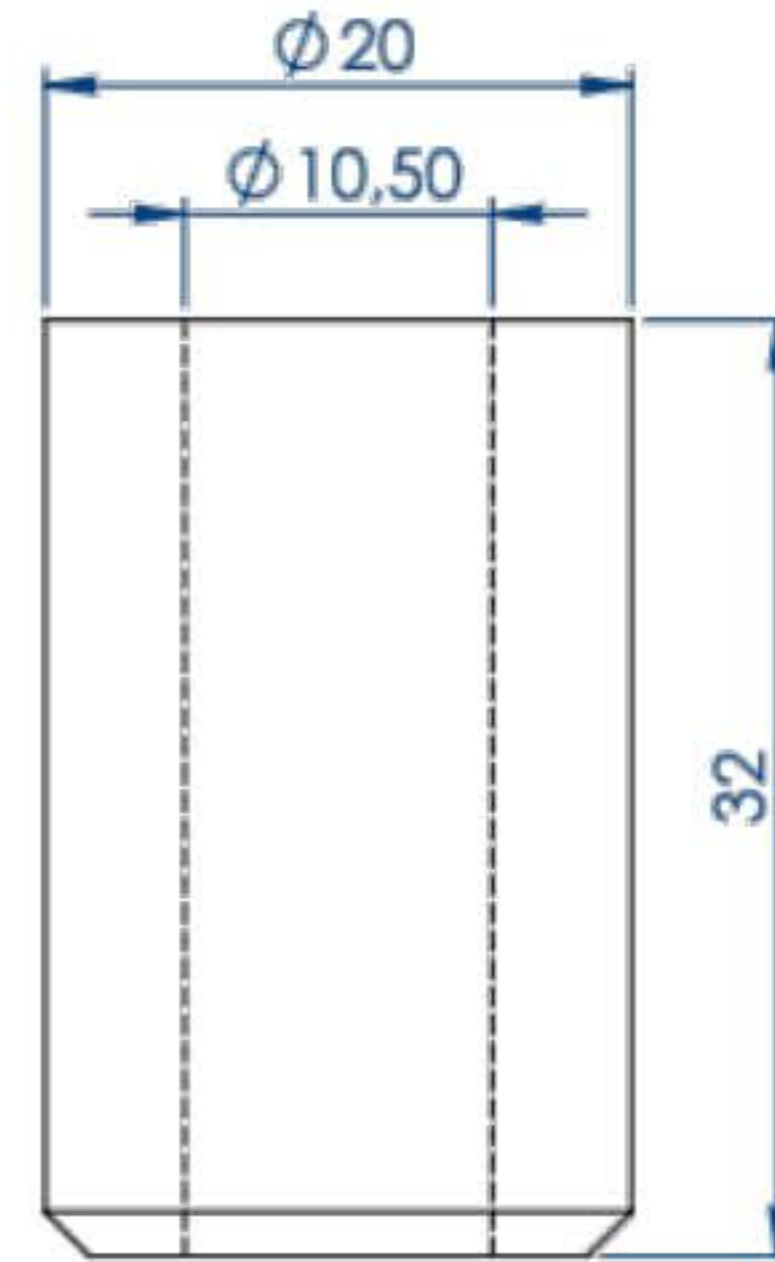


GOND D'ANGLE ACIER

Volet double

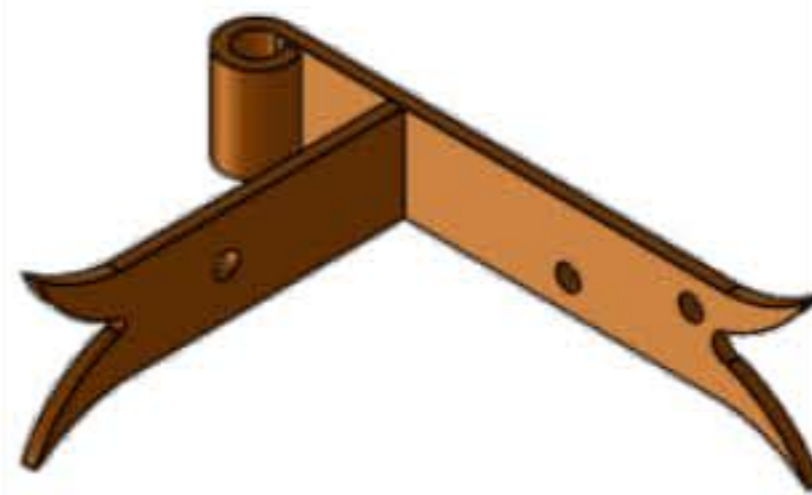


ENTRETOISE POUR VOLET DOUBLE



Code

Ø14 noir : 448028

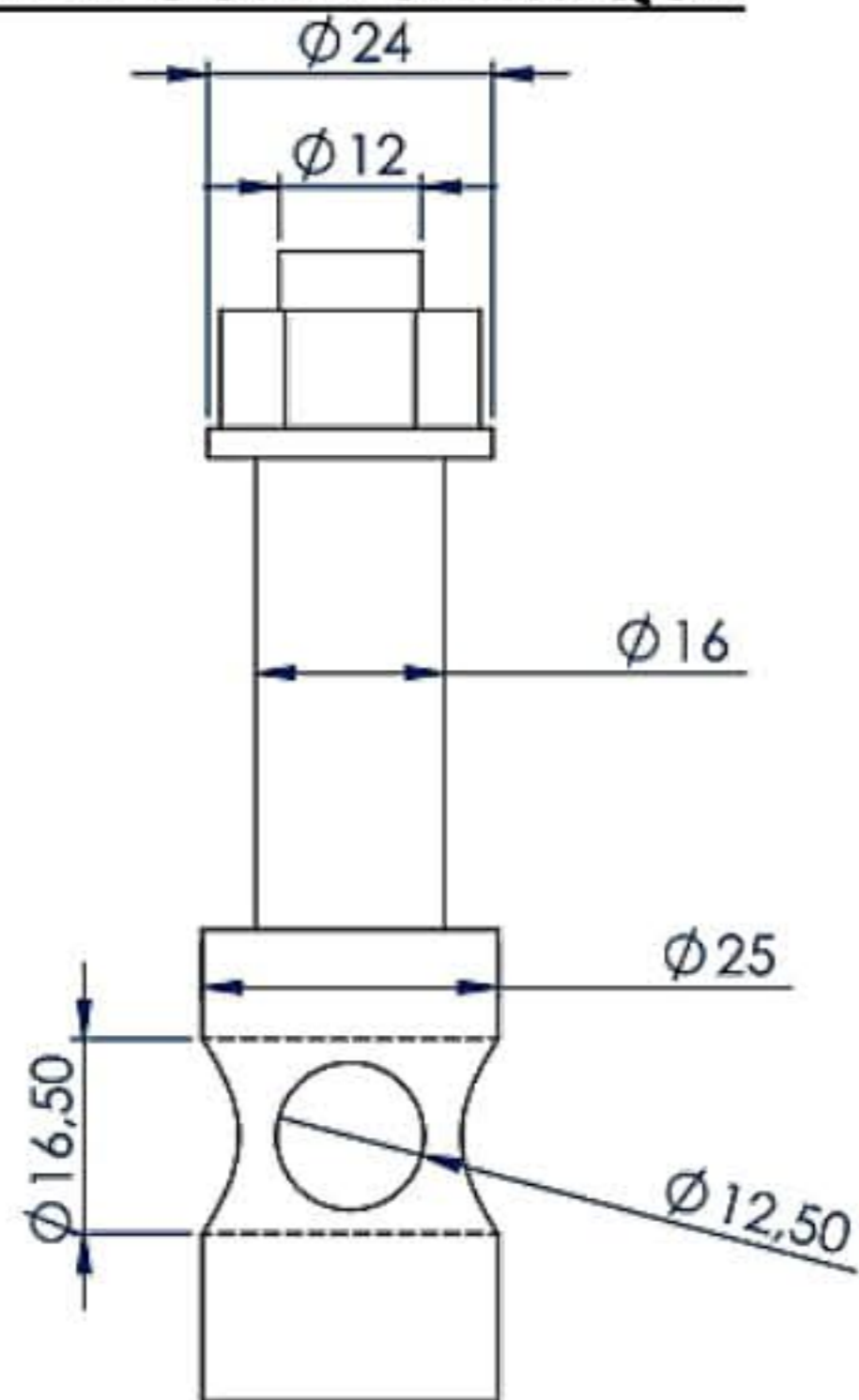


Code

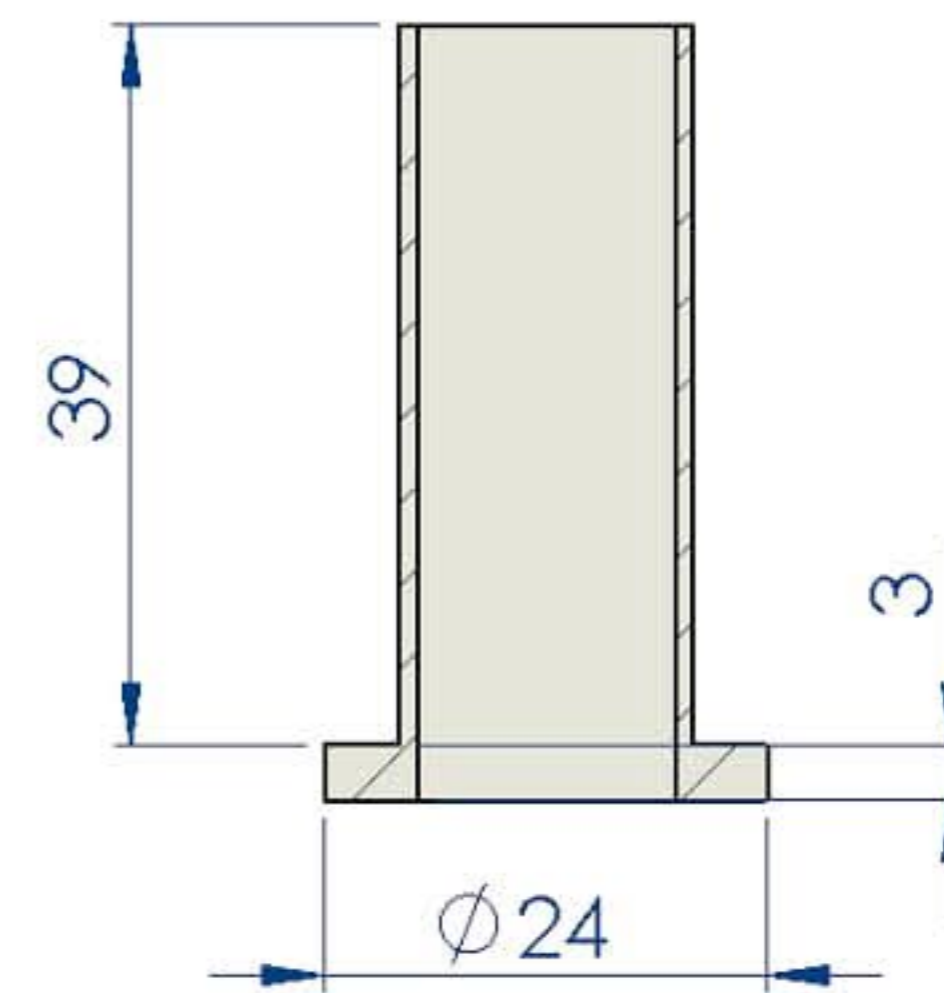
Noir : 48728



GABARIT POSE DE GOND CHIMIQUE

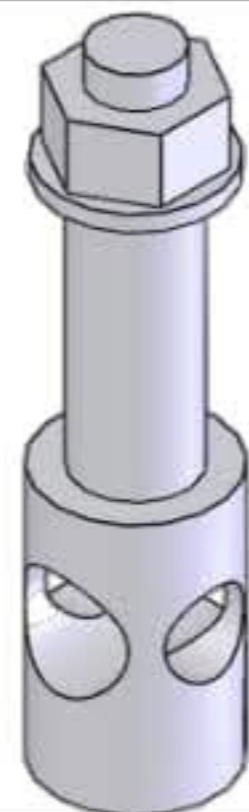


FOURREAU REDUCTEUR DE GOND



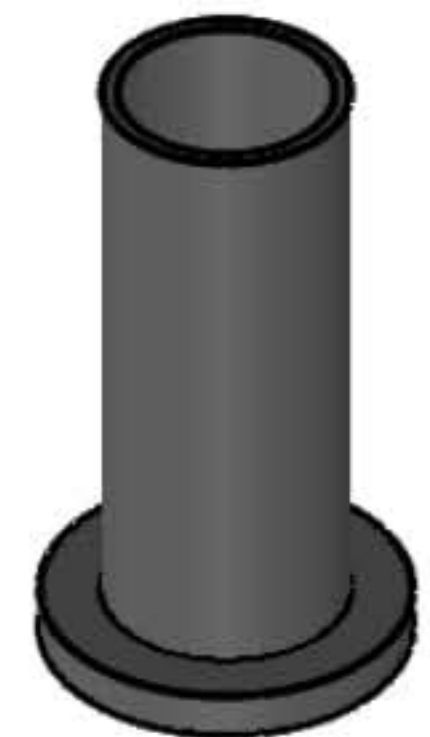
Code

973349

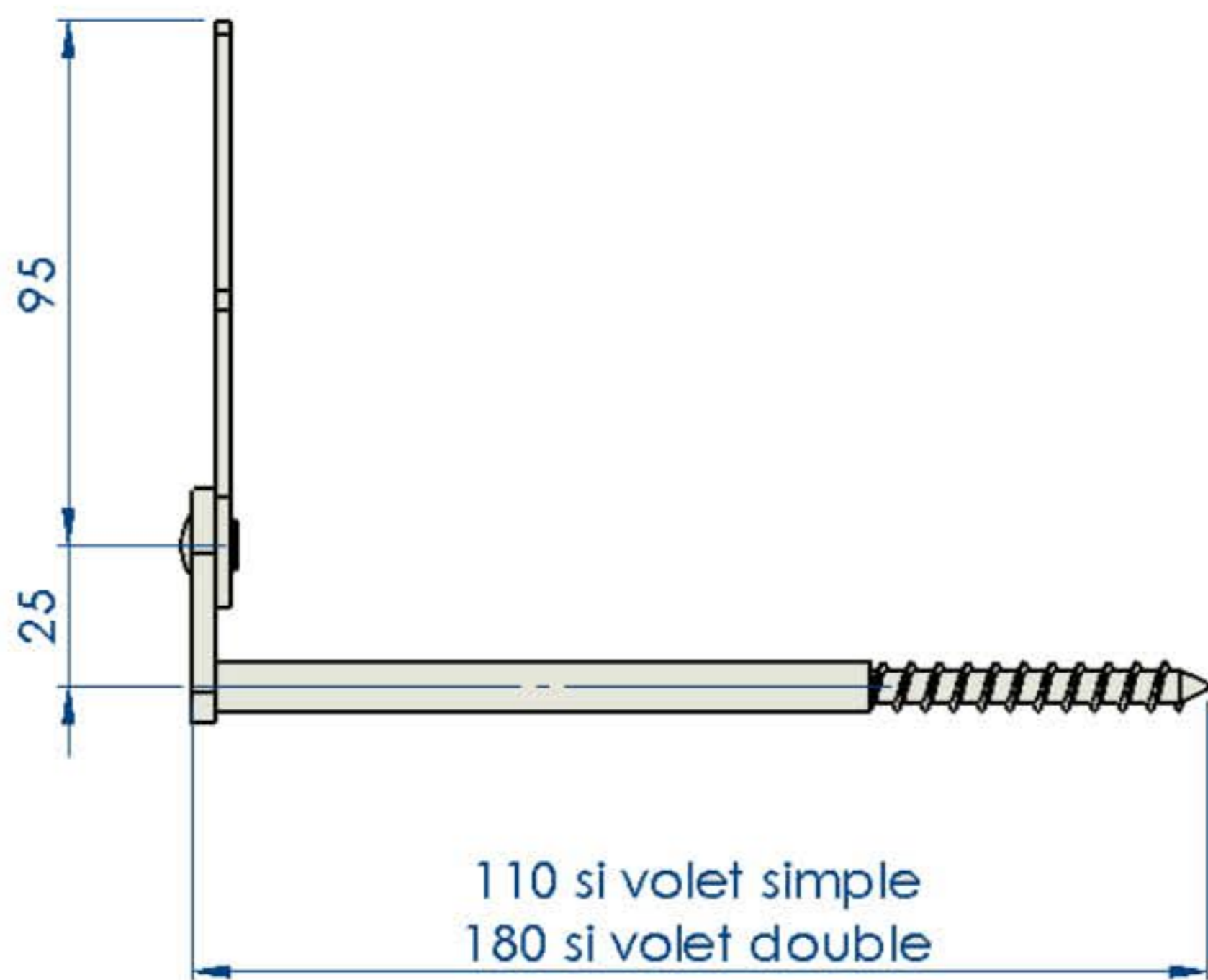


Code

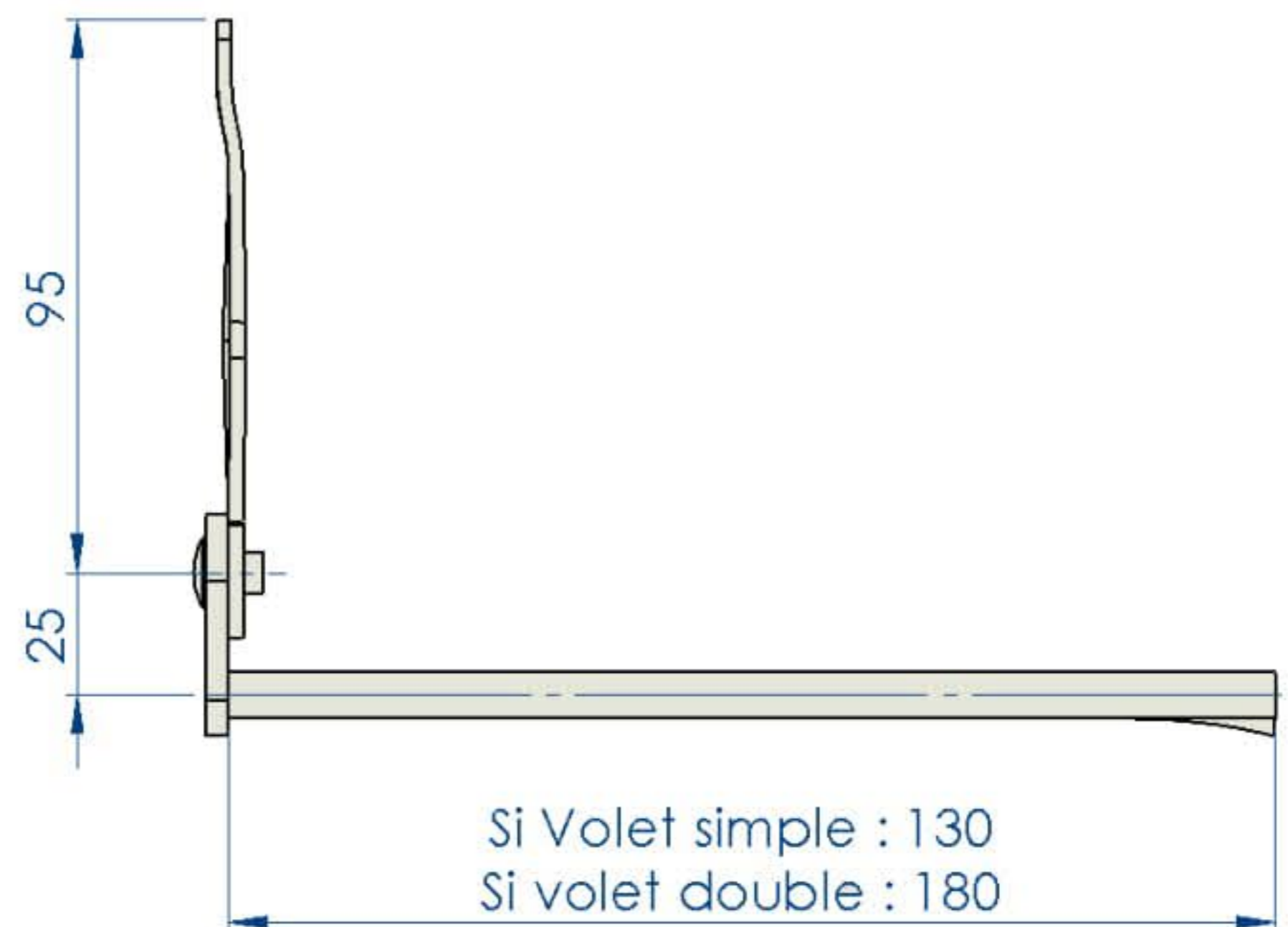
couleur noir 14 /16 : 49971
couleur noir 12 /14 : 45315
couleur noir 10 /14 : 65275
couleur noir 08 /14 : 53574
couleur noir 07 /14 : 47258



ARRET MARSEILLAIS A VISSER TIRE-FOND ACIER



ARRET MARSEILLAIS A SCELLER ACIER



Codes

Volet simple noir : 48106
Volet double noir : 48197

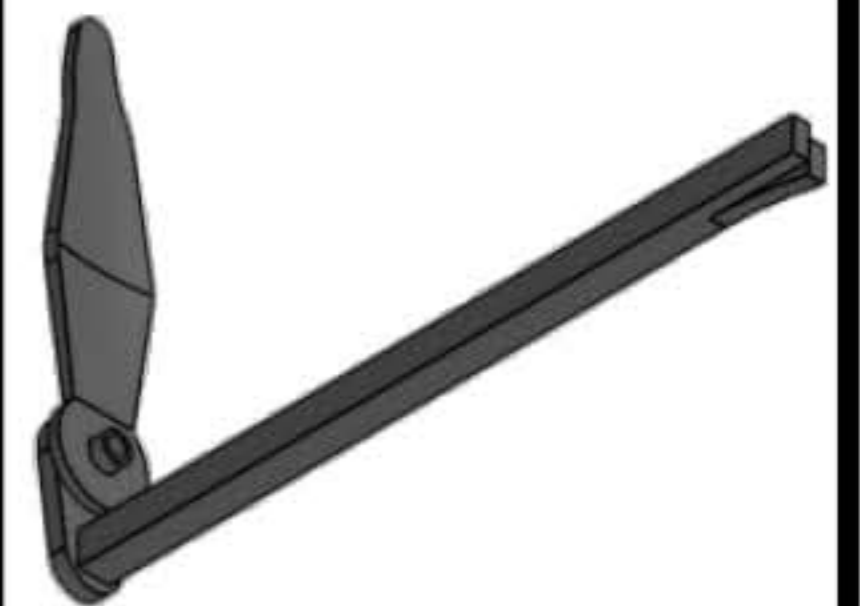


Code volet simple

Noir : 50514

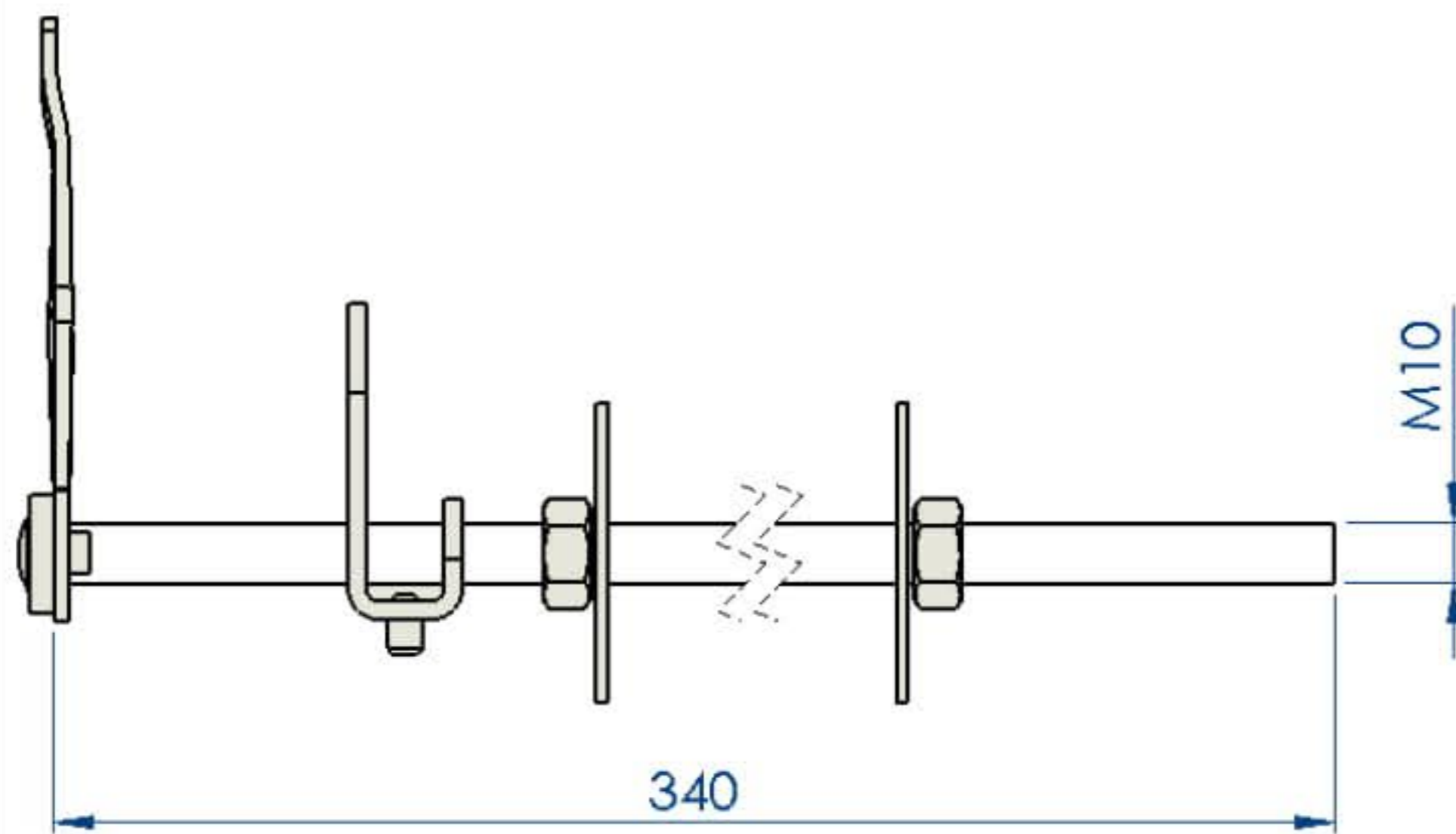
Code volet double

Noir : 113342



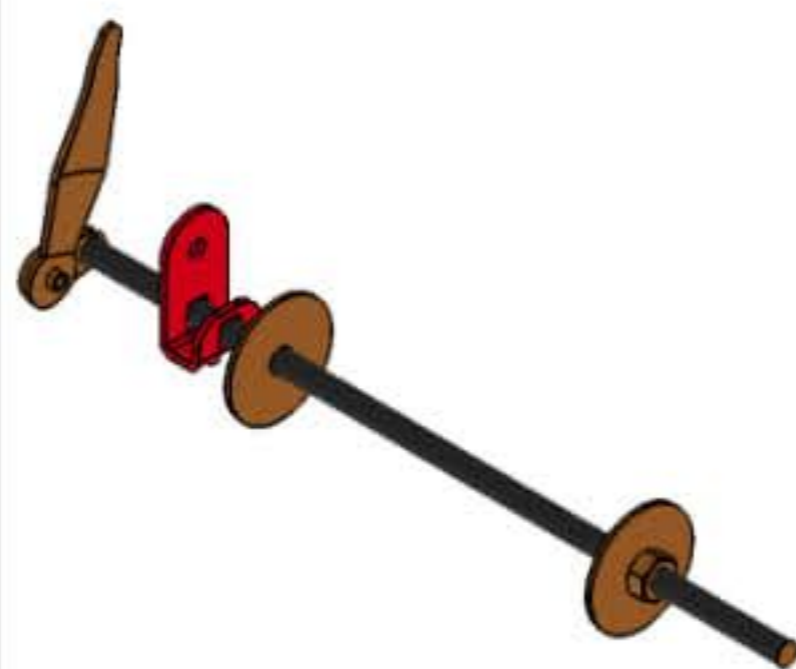
ARRET MARSEILLAIS TRAVERSANT

Volet simple et double

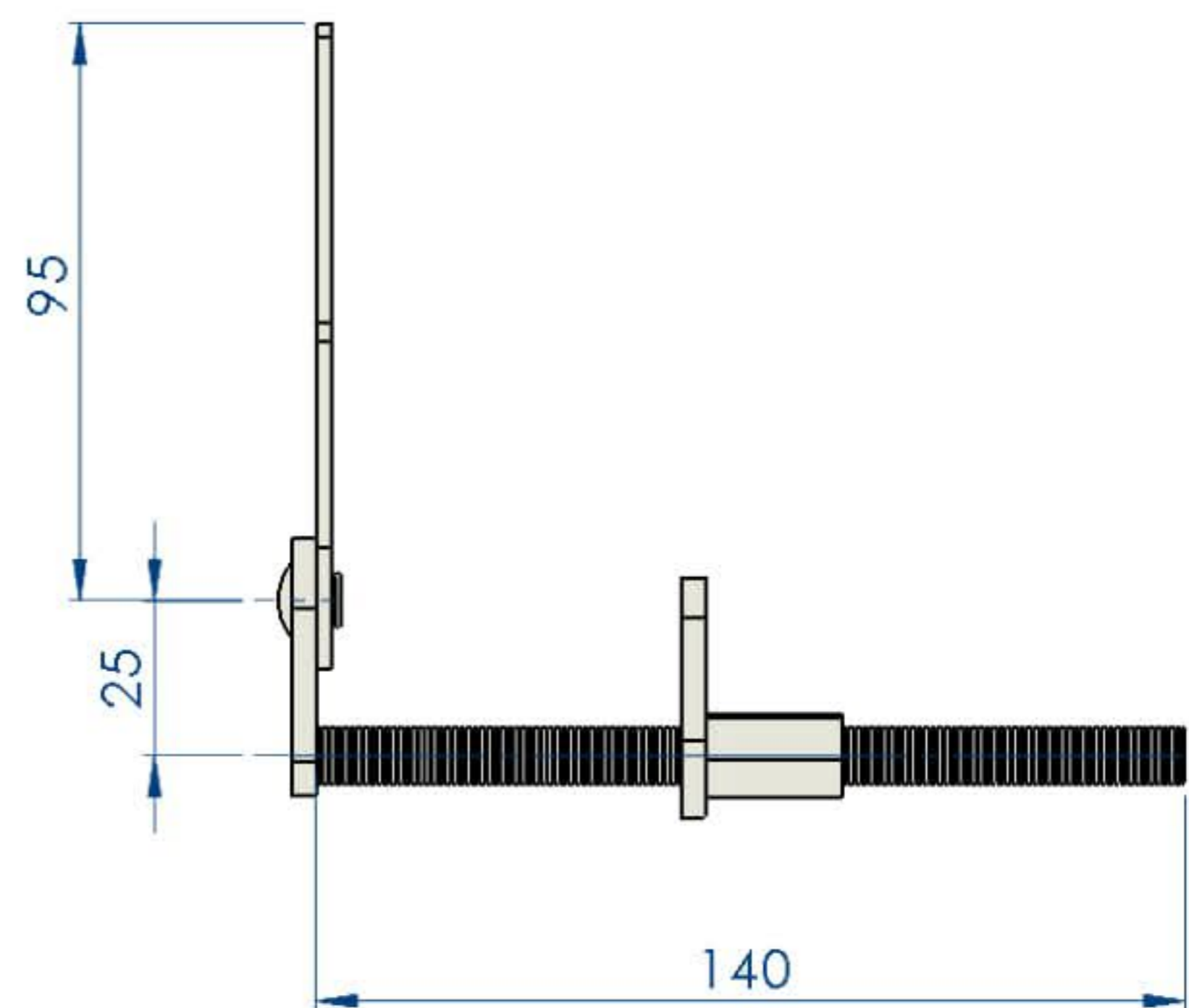


Codes

couleur noir : 50515

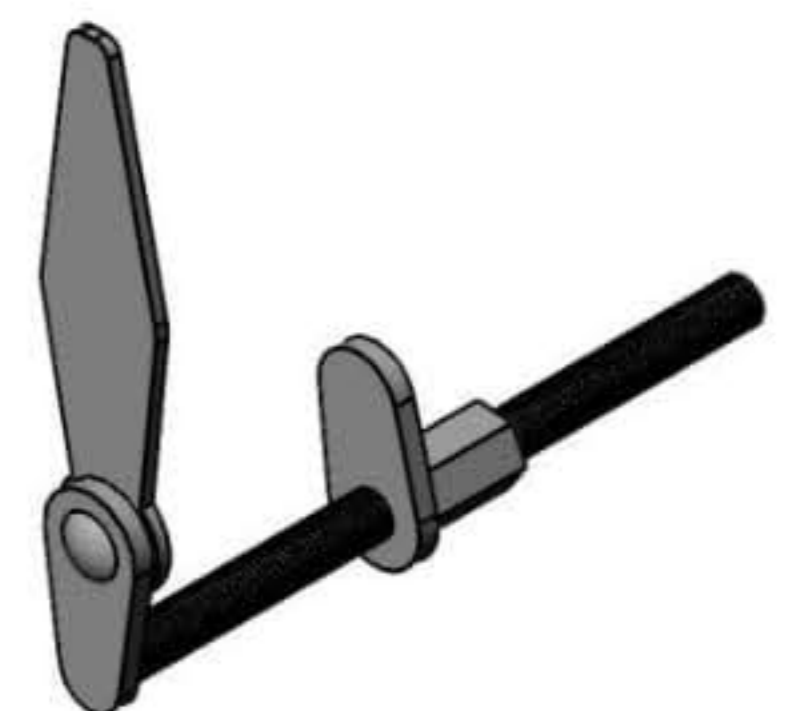


ARRET MARSEILLAIS CHIMIQUE + BUTEE

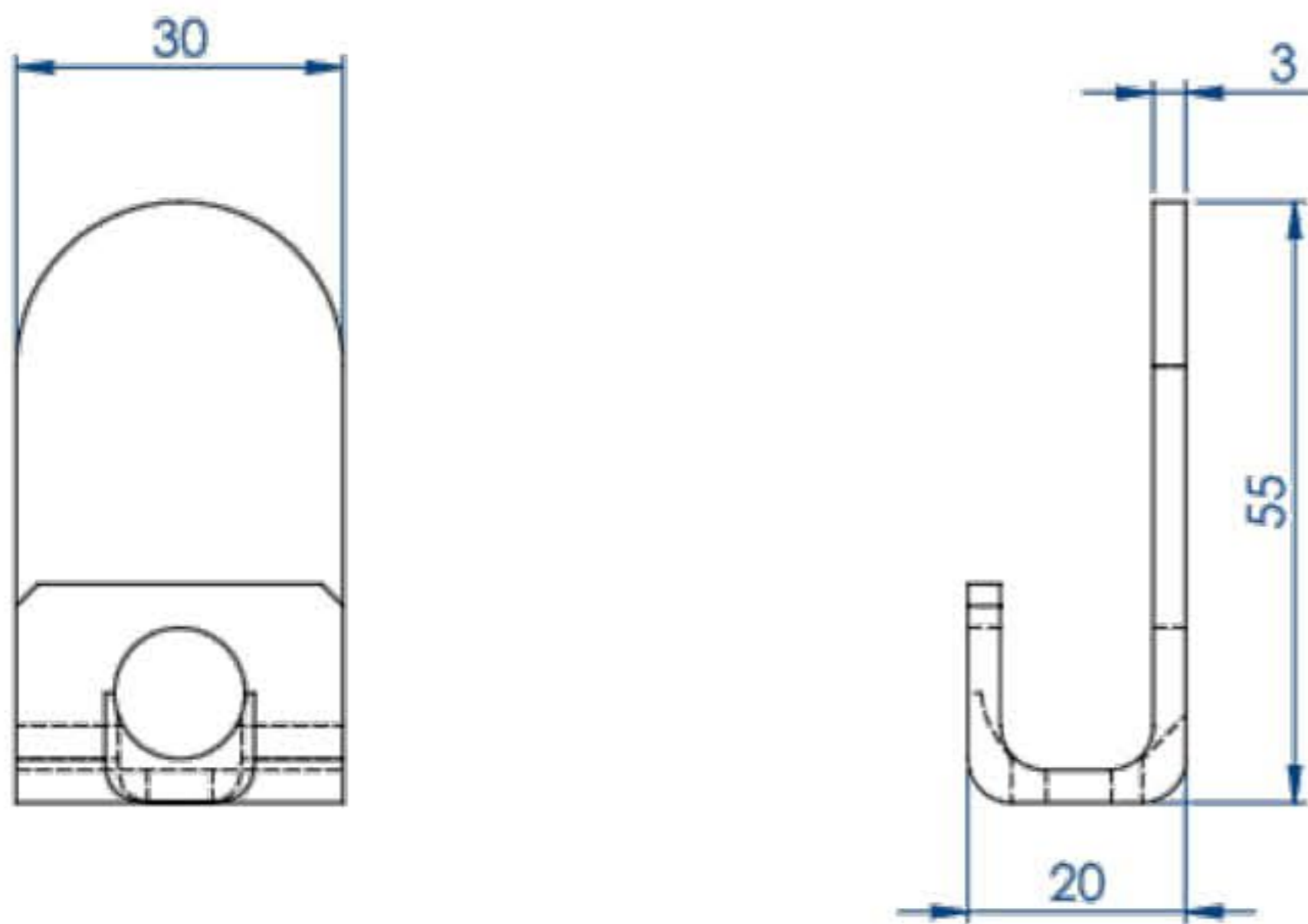


Code

Noir : 50518

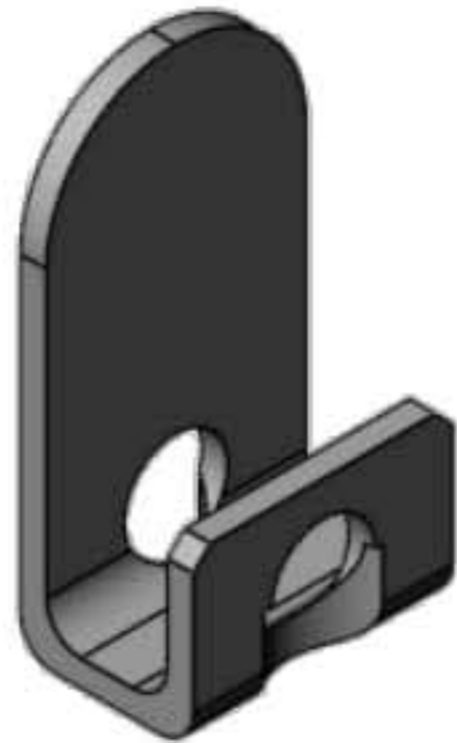


BUTEE POUR ARRET MARSEILLAIS A VISSER/SCELLER

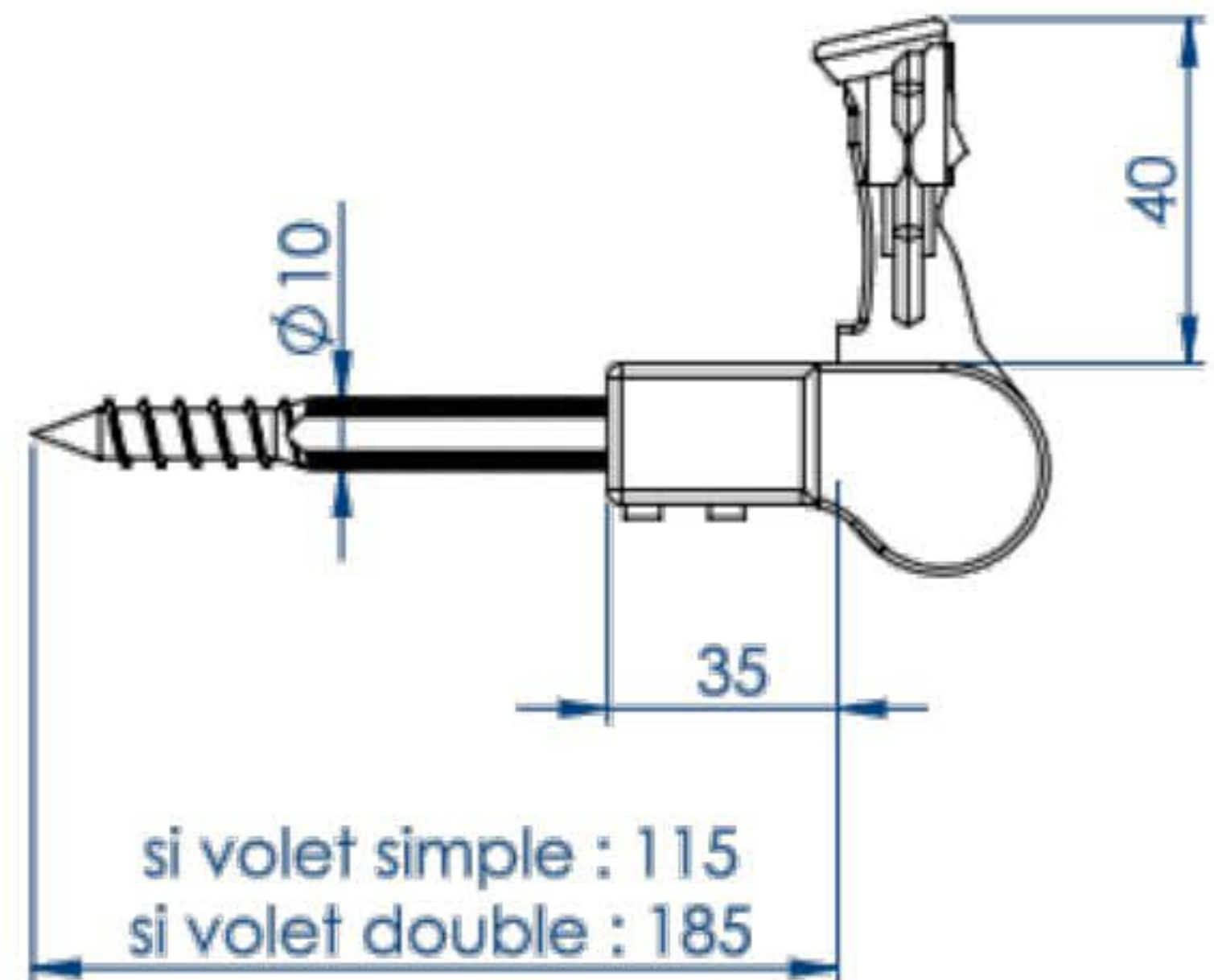


Code

Noir : 46505

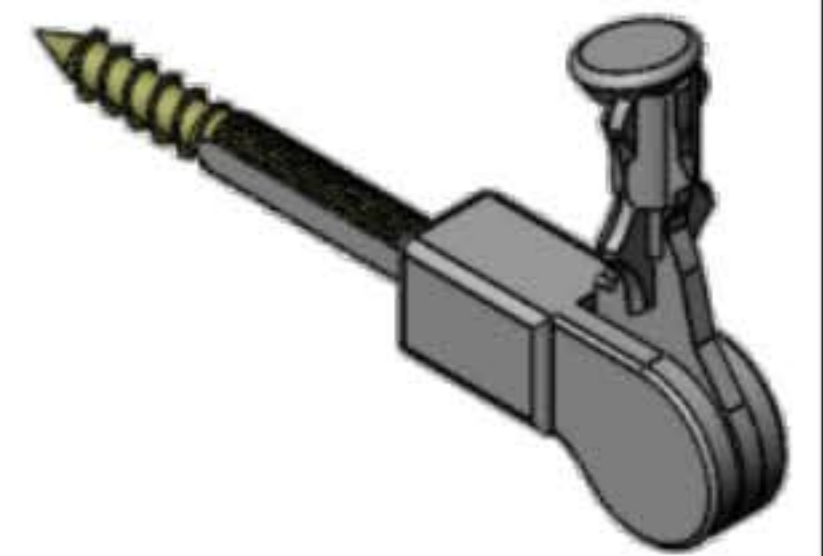


ARRET TETE DE BERGERE ACIER



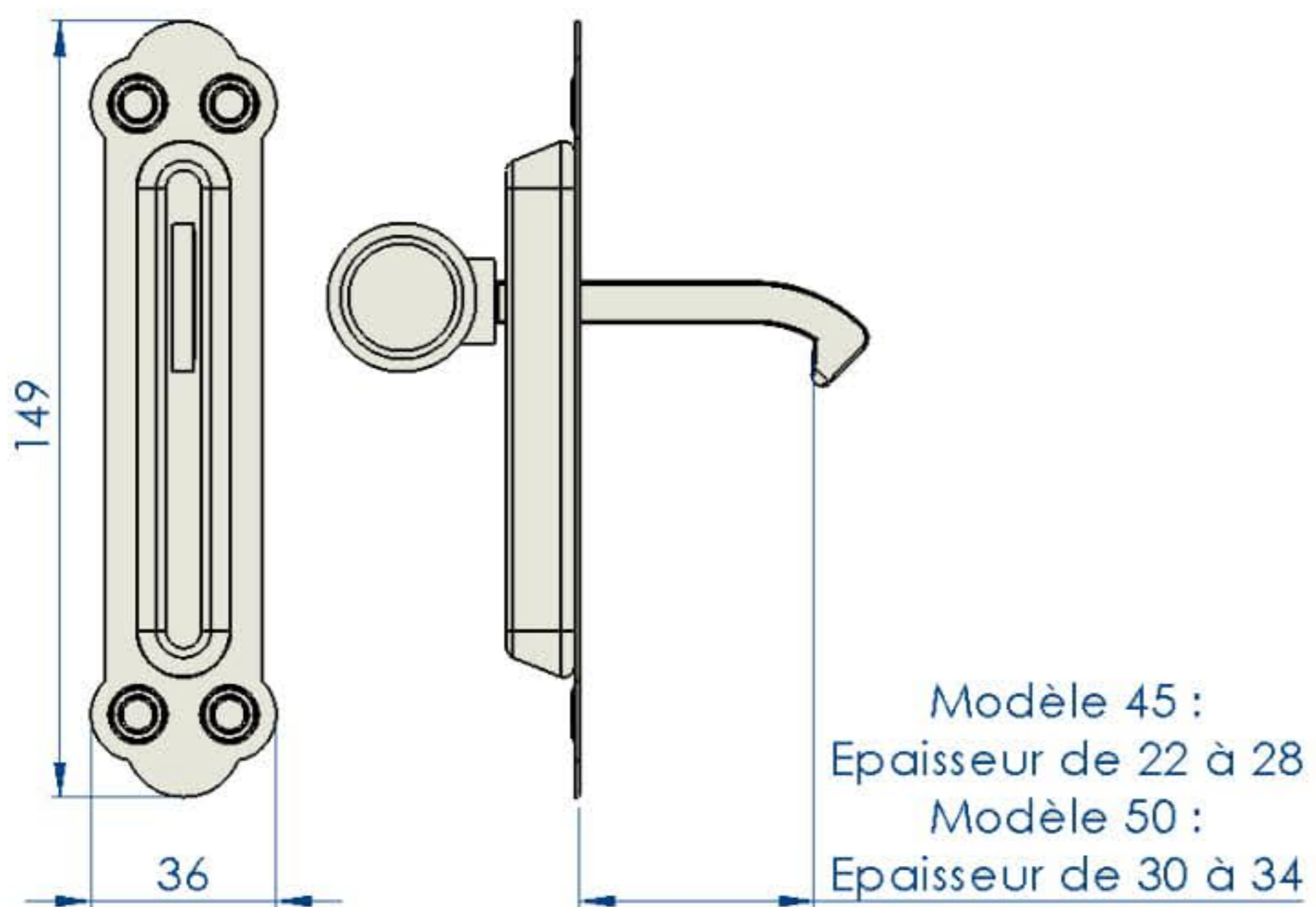
Codes

Volet simple noir : 51716
Volet double noir : 51709



ARRET A PAILLETTE ACIER (impossible sur volet ep48)

Modèle 45 / Modèle 50



Code modèle 45

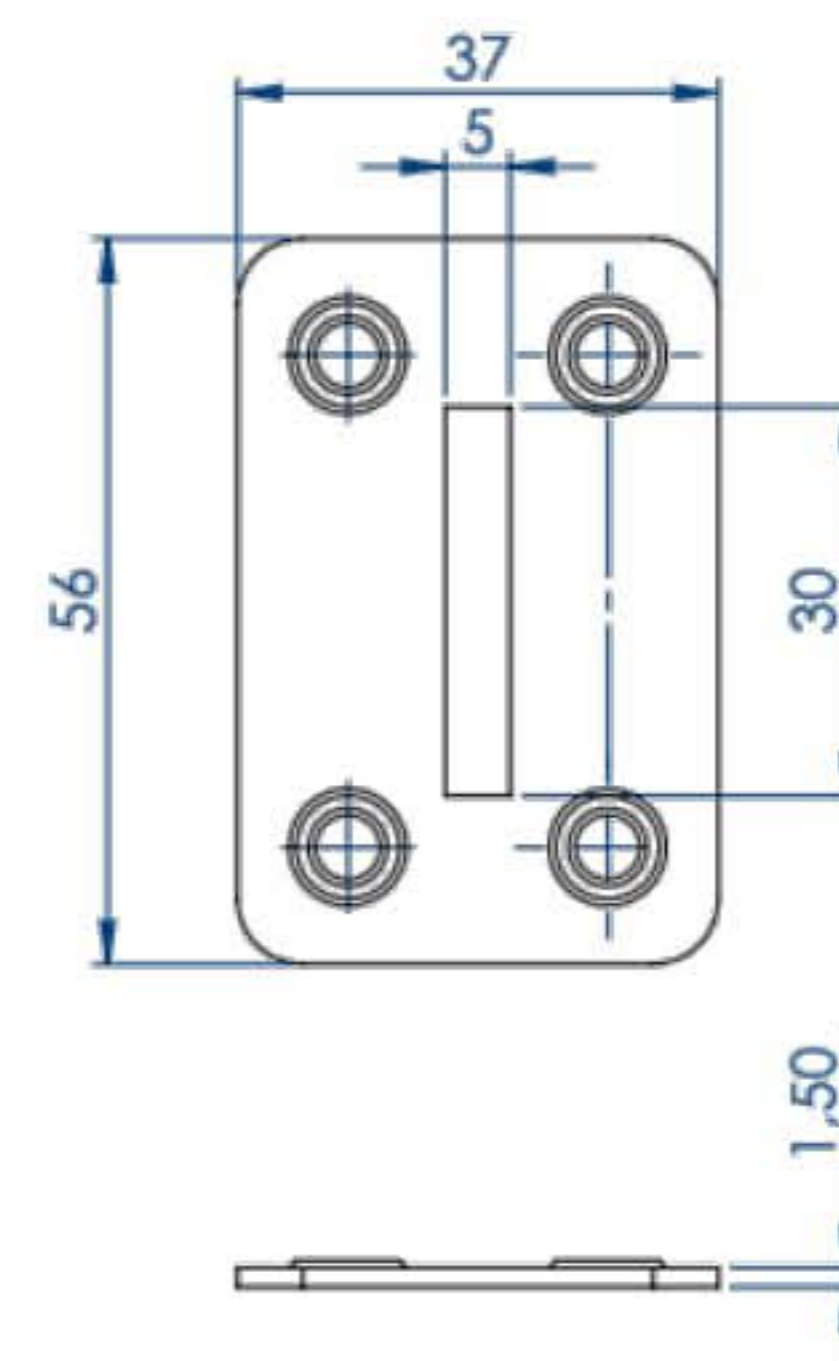
Noir : 50520

Code modèle 50

Noir : 11366723



CONTRE PLAQUE ACIER

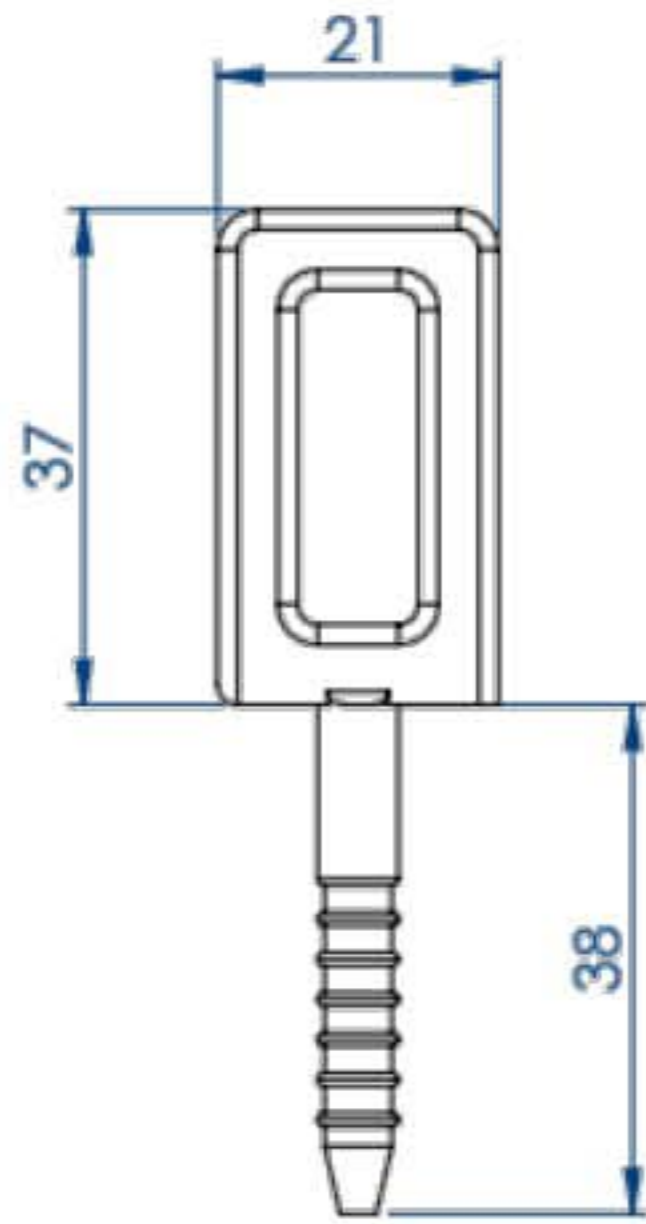


Code

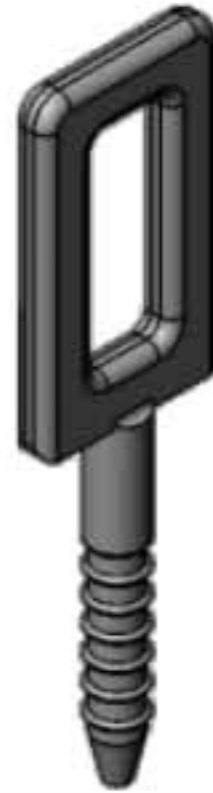
Noir : 4806970



GACHE POUR ARRET A PAILLETTE ACIER

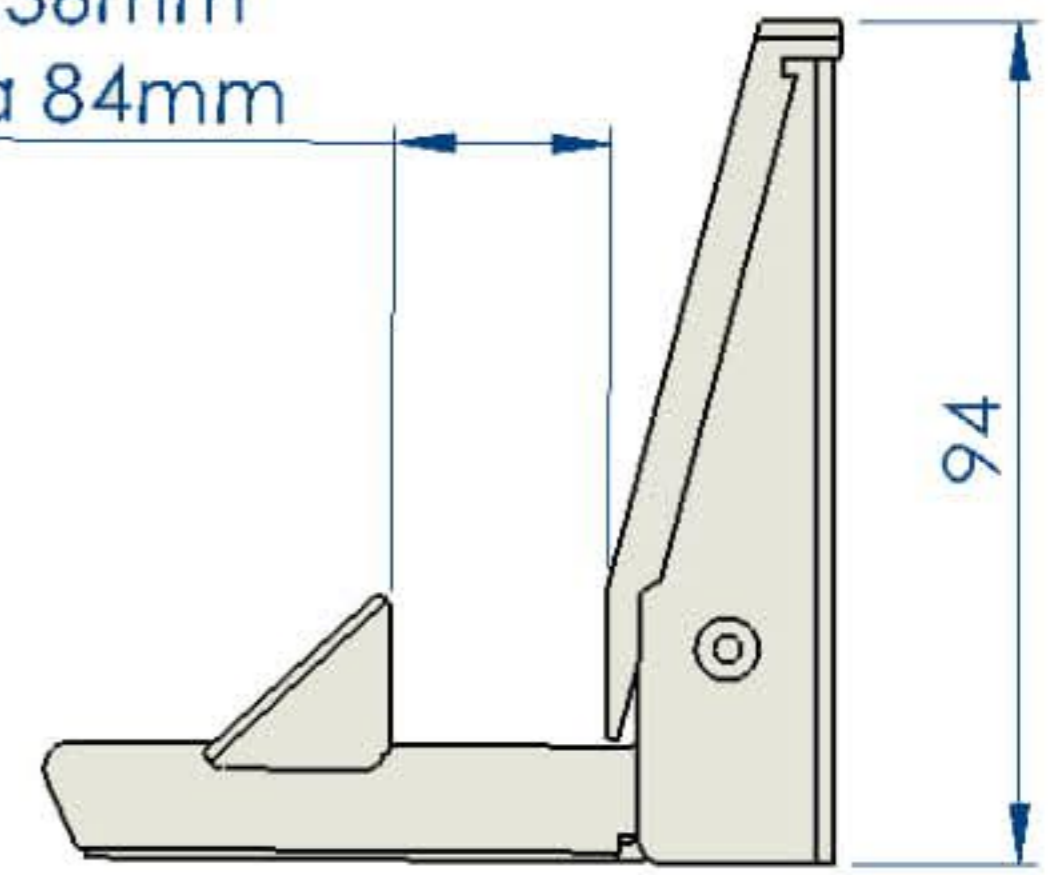


Code
Noir : 4806968

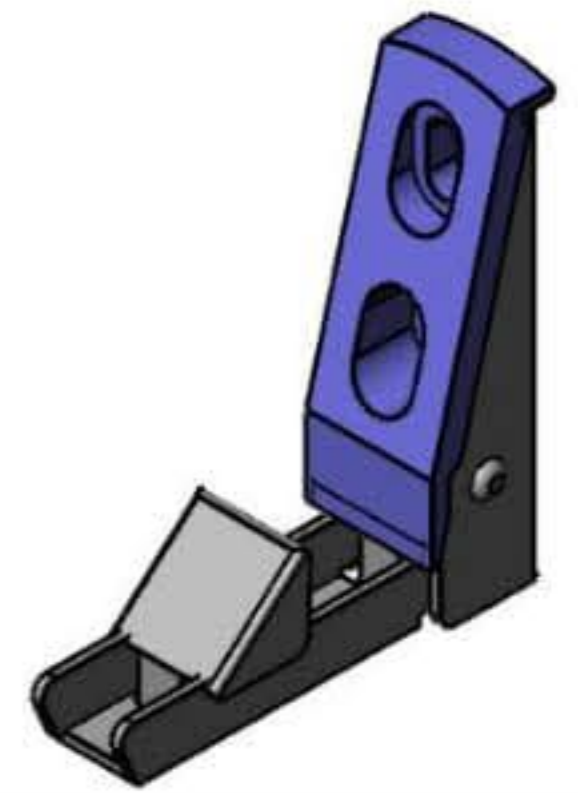


ARRET AUTOMATIQUE ALU + BUTEE PVC

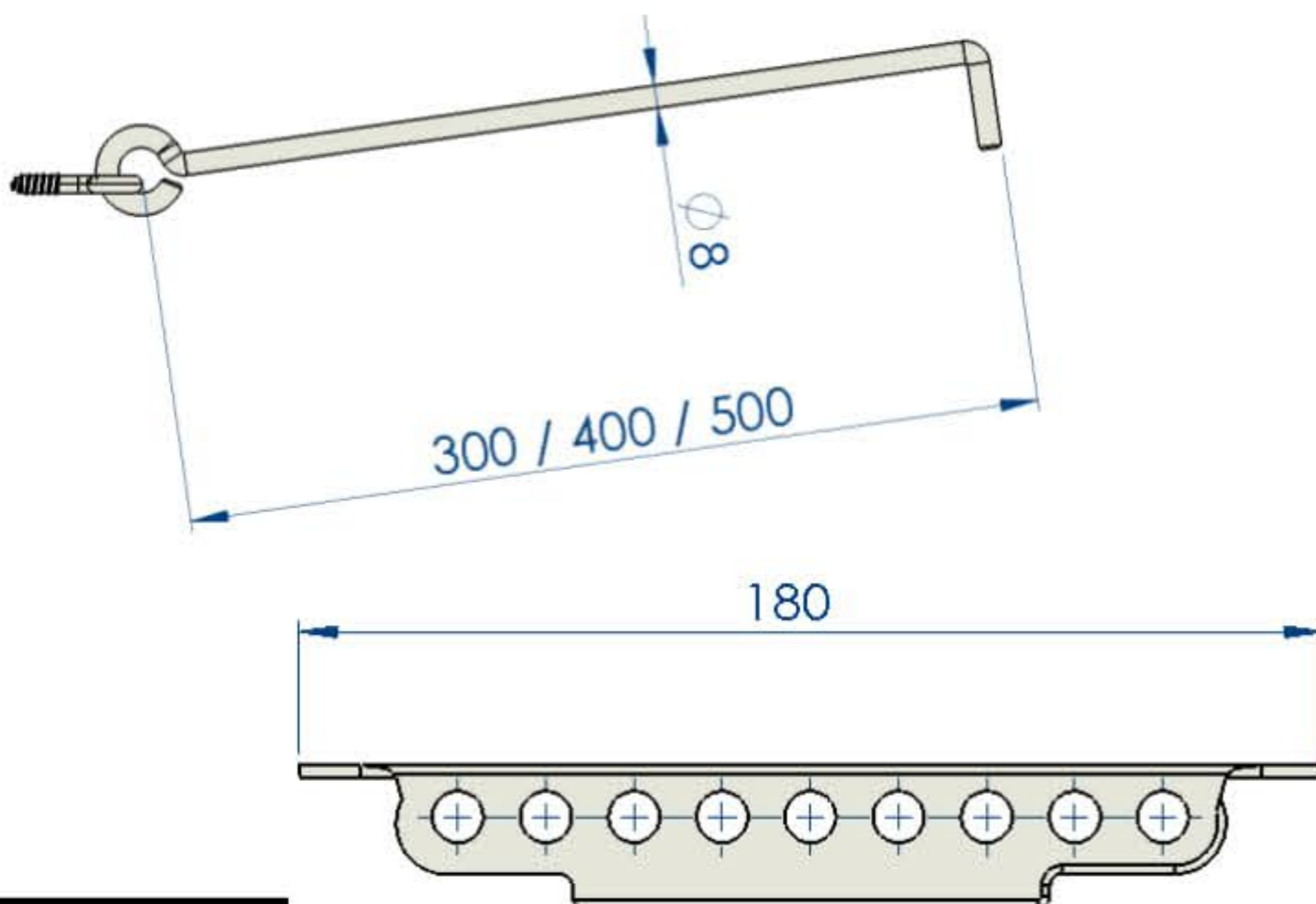
Volet simple 5mm à 36mm
Volet double 48mm à 84mm



Codes
Volet simple noir : 45878
Volet double noir : 48730
Cache PVC noir : 13846590



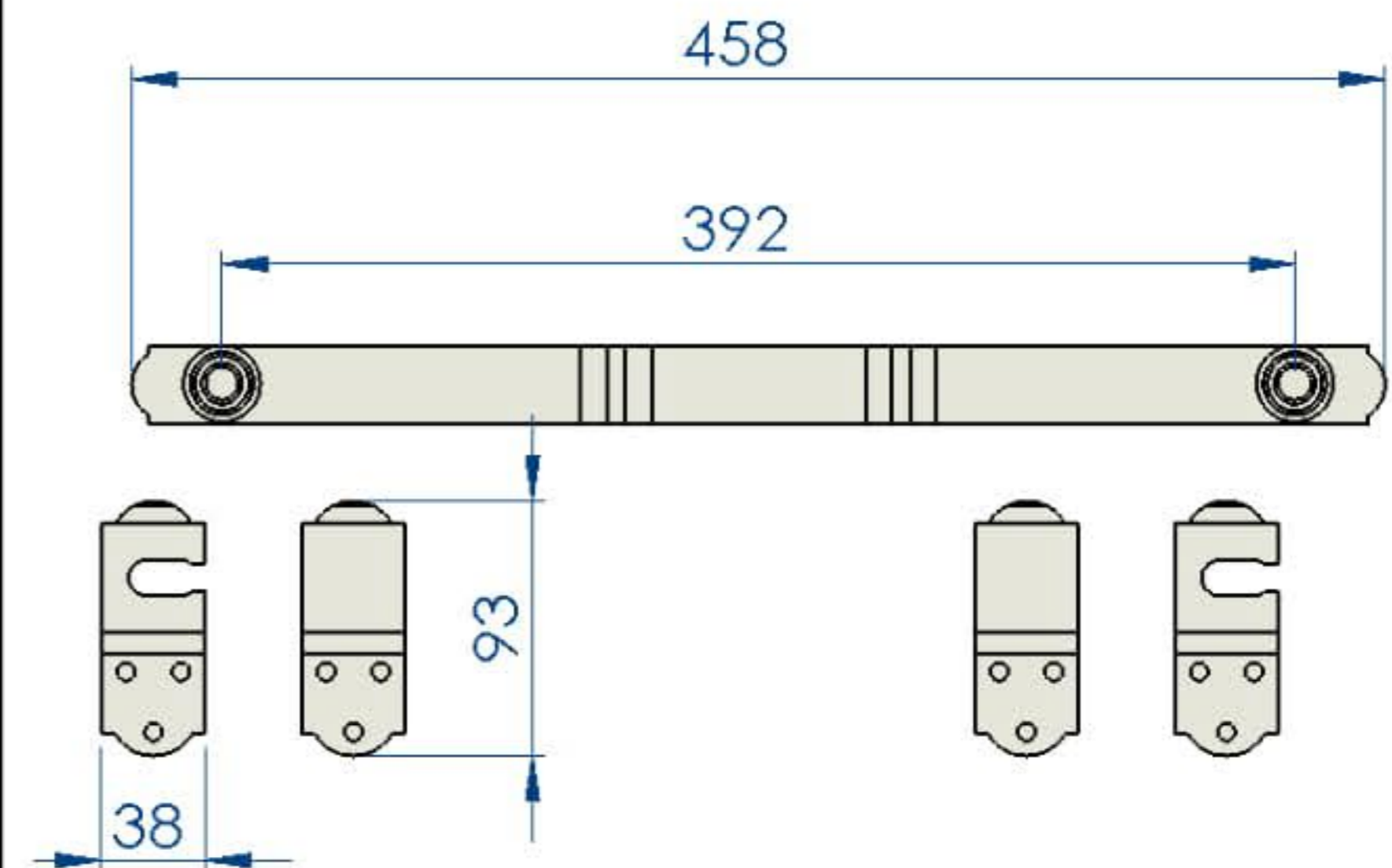
CROCHET CREMAILLERE



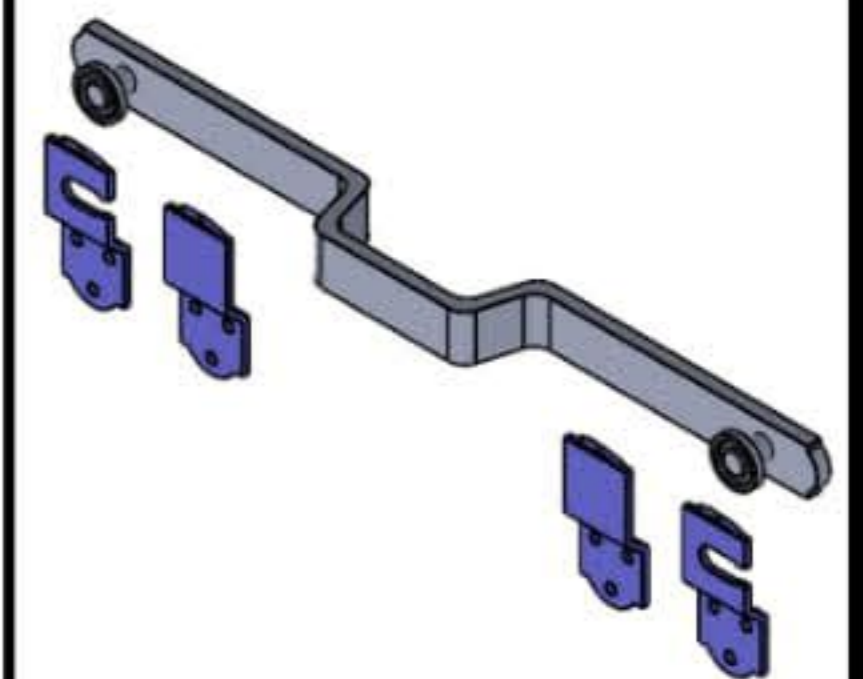
Codes
Crémaillère : 114100
Lg 300 noir : 77352
Lg 400 noir : 47226
Lg 500 noir : 47227



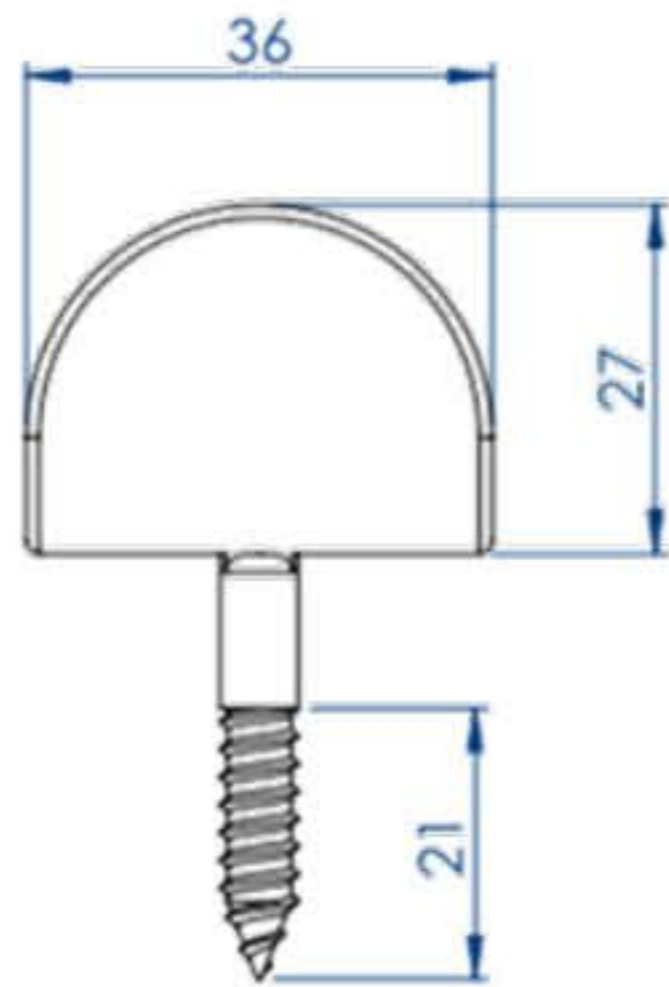
BARRE DE SECURITE ACIER



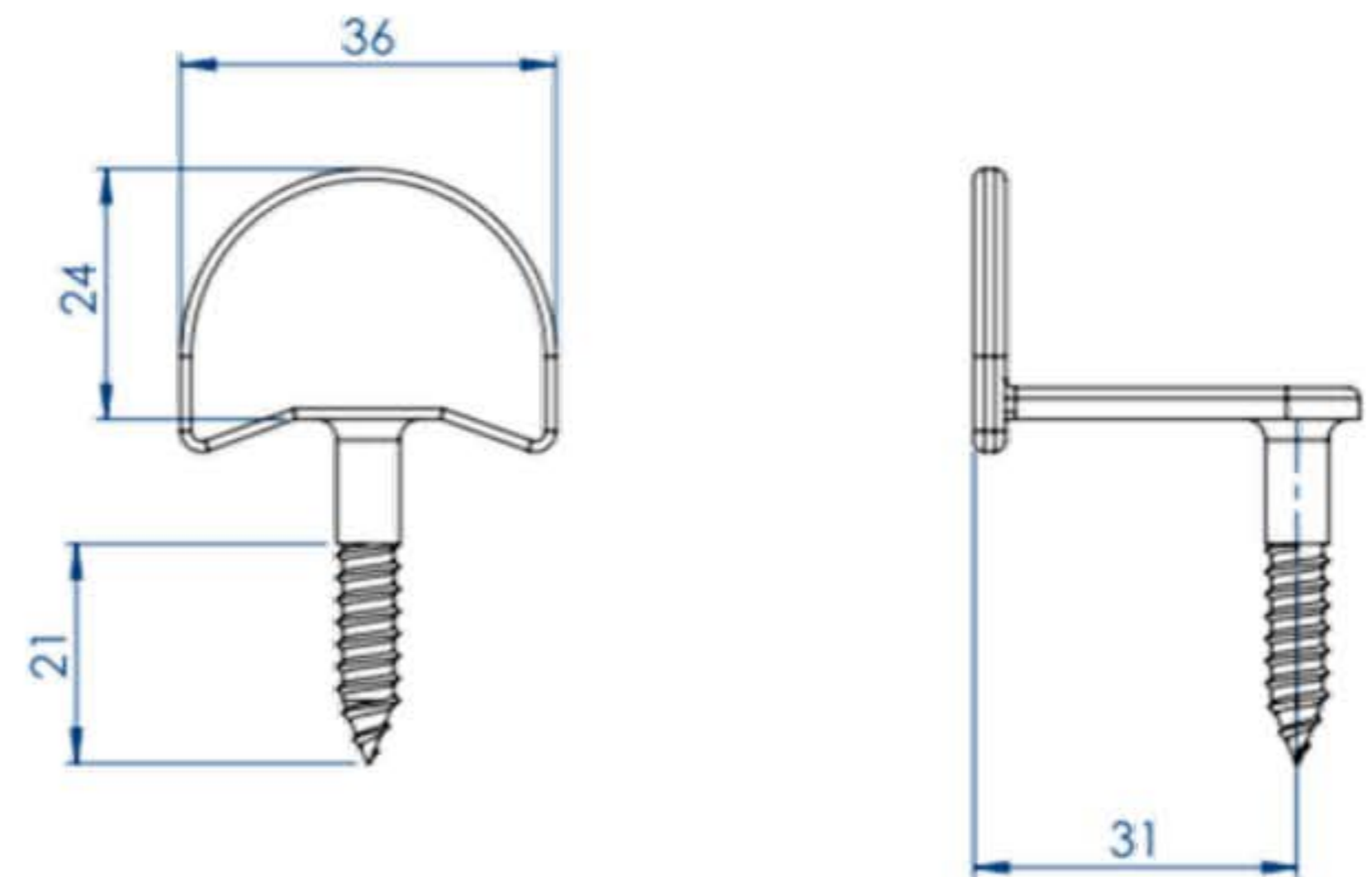
Code
Noir : 10569023



BUTEE BASSE ACIER



BUTEE HAUTE ACIER



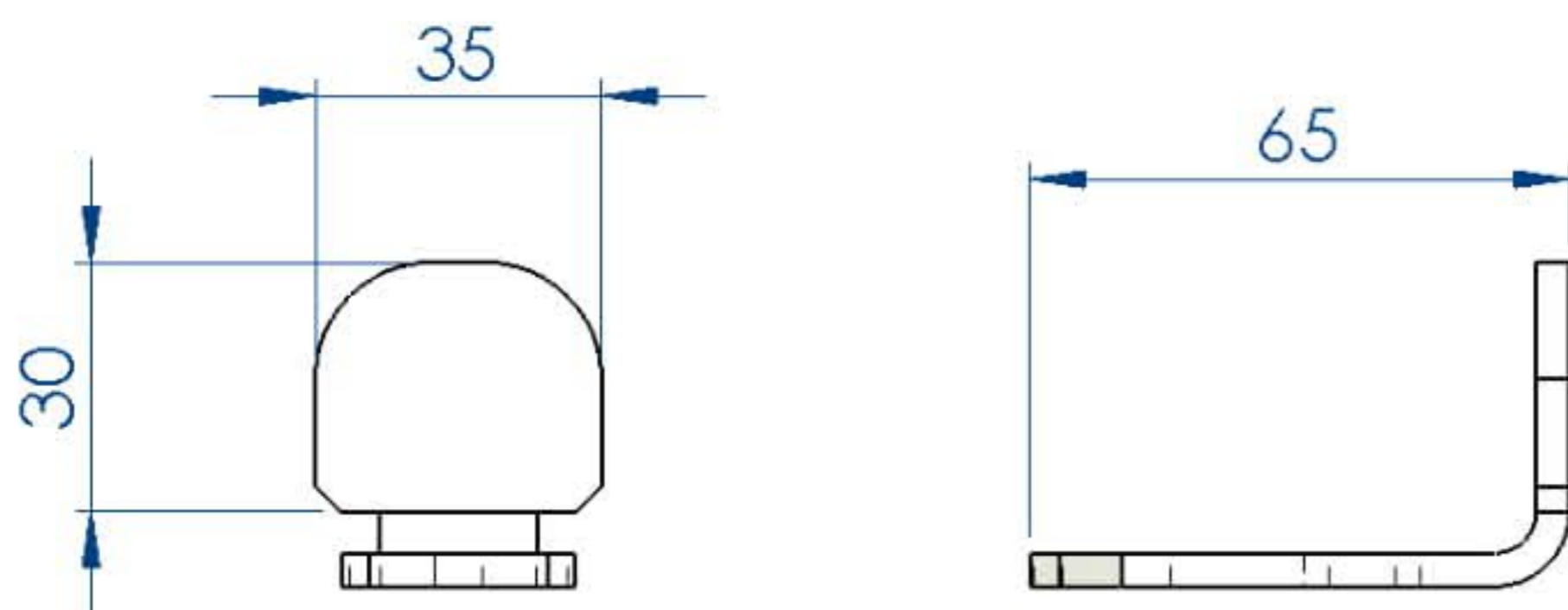
Code
Noir : 49934



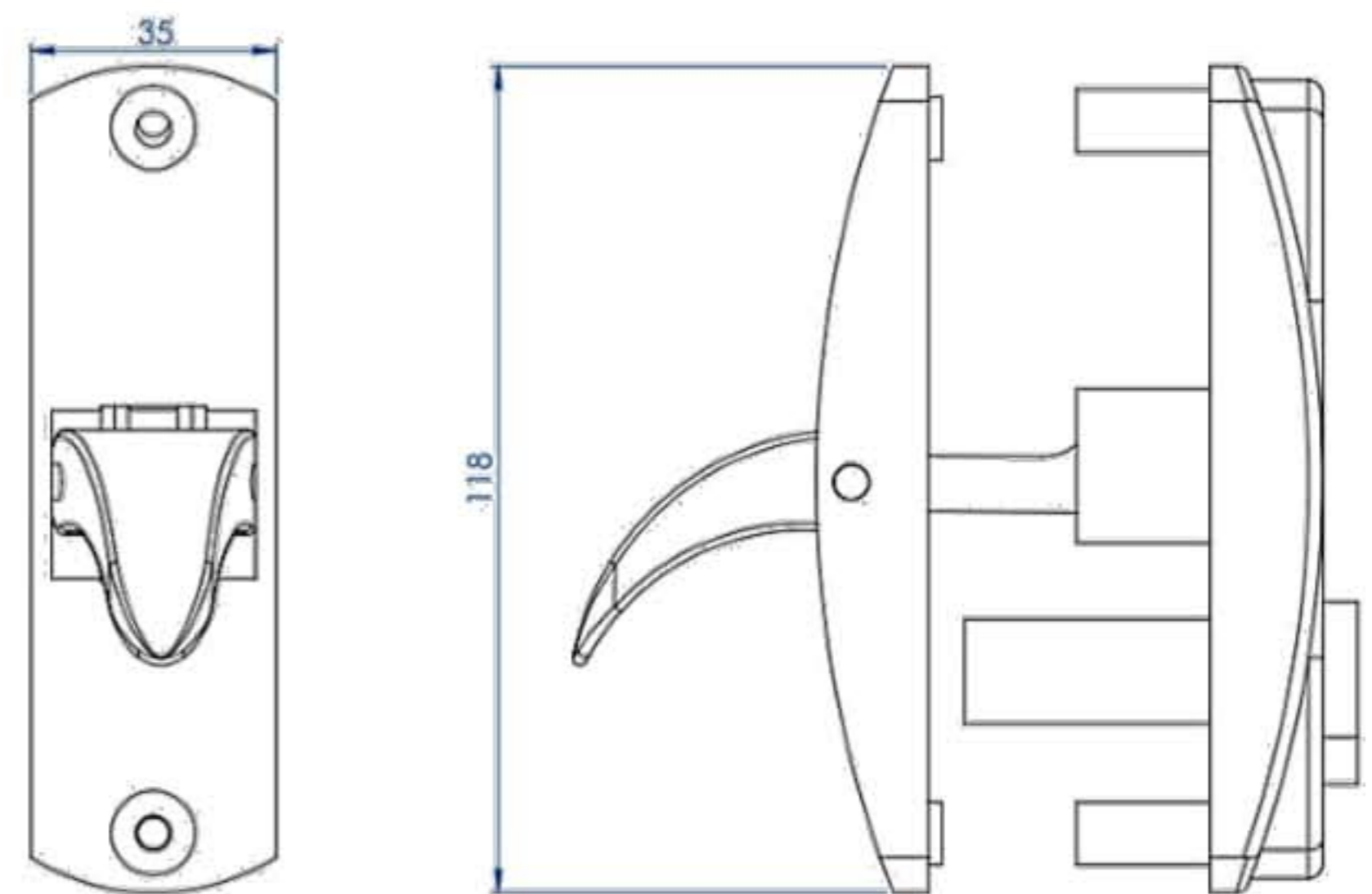
Code
Noir : 49935



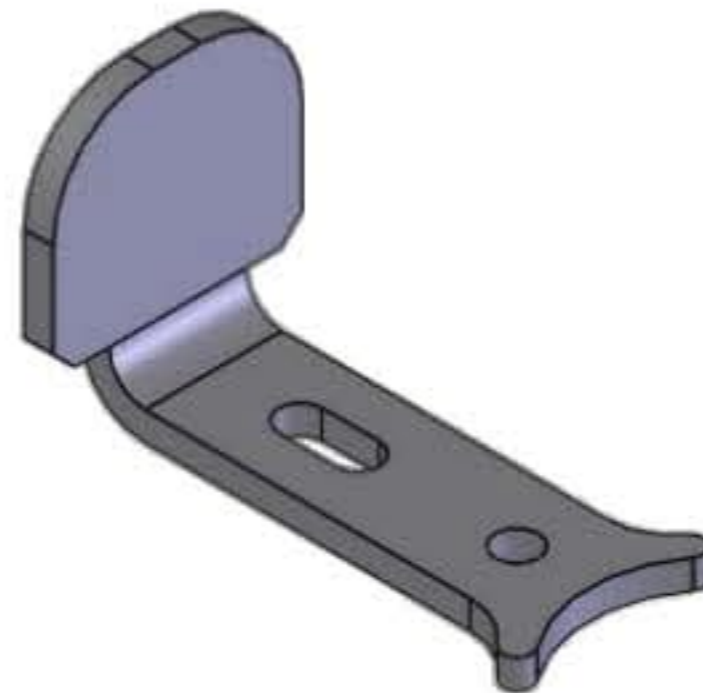
BUTEE TYPE L ACIER



ARRET STOP BOX

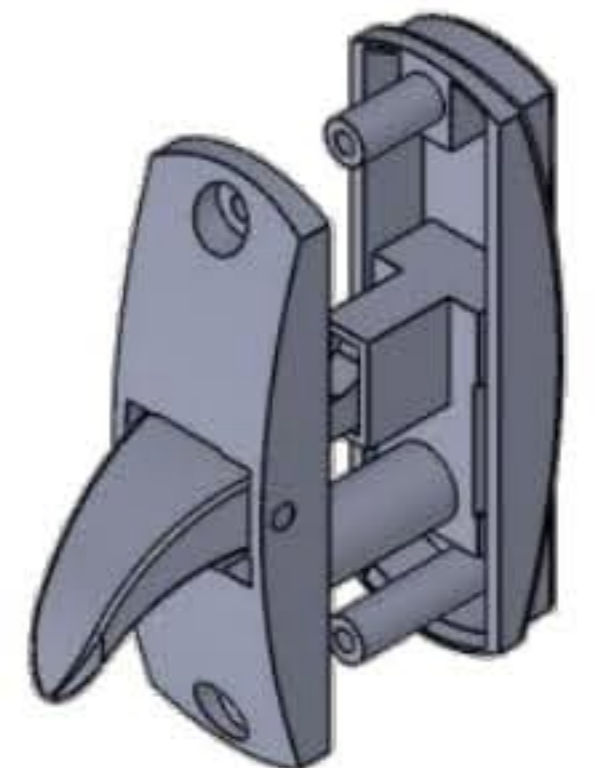


Code
Noir : 50524

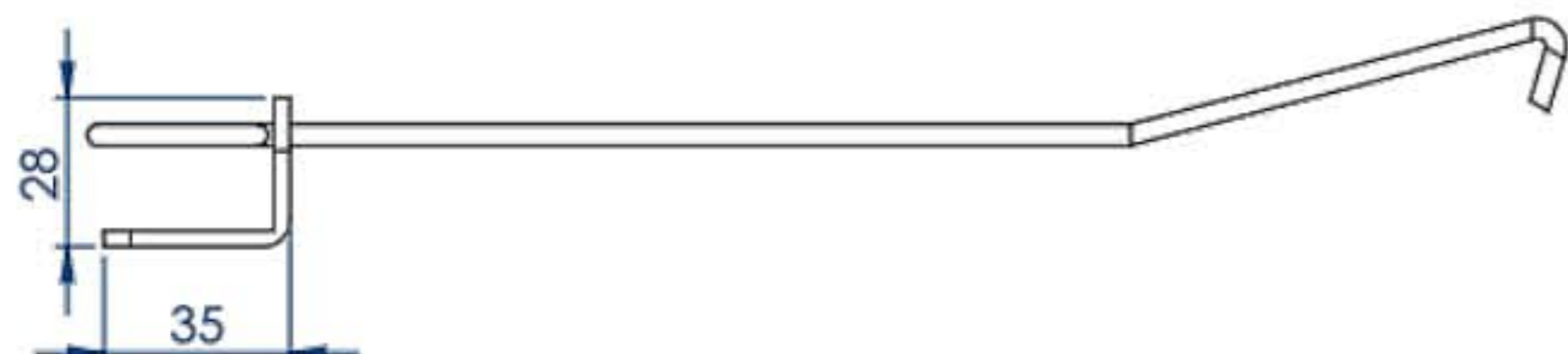
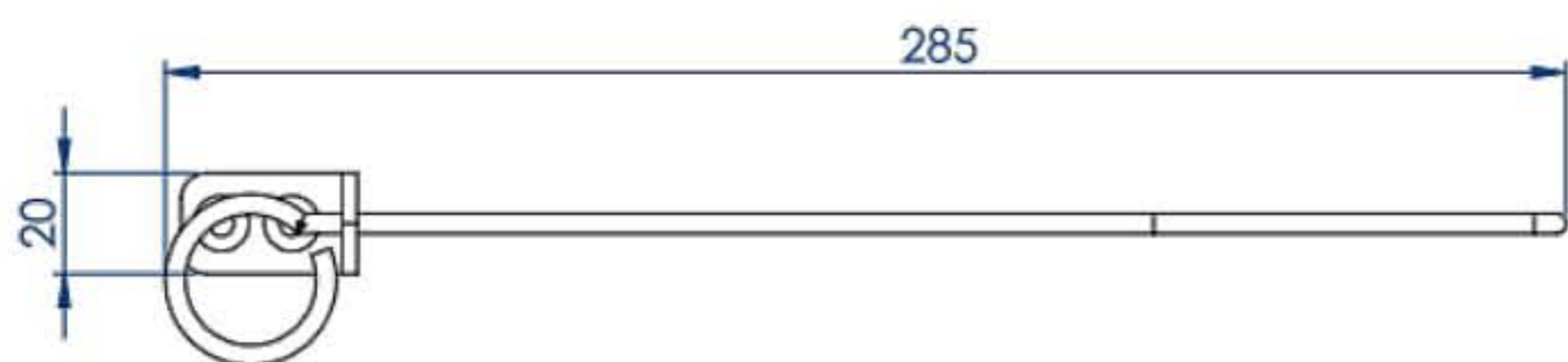


Codes
couleur noir : 8352604
couleur blanc : 8438905

Les accessoires de fixation sont fournis



COMMANDE DEPORTEE POUR STOP BOX



Codes

couleur noir : 8438909
couleur blanc : 8387580



VOLET BOIS - TRAITEMENT

IFH

Le traitement dit IFH **Obbiacryl ABI** recommandé par SOTHOFERM offre une protection anti-bleuissement, fongistatique, hydrofuge et insecticide.

Applicable sur les volets en sapin du nord et exotique.

Il est impératif d'appliquer une couche de finition dans un délai maximal de 3 mois (Norme NF P.23.305)

					 30min	8 à 12m ² /l
protection	temporaire		application	nettoyage	temps de séchage	rendement



Classe 3


Le traitement dit Classe 3 **Obbiatex CBN** recommandé par SOTHOFERM est un traitement de type fongicide, anti-termite et insecticide préventif.

Il a selon la norme NF EN 335 une classe de risque de type 3A (risques réduits). Il est certifié par le CTB (Organisme destiné à informer les professionnels sur les produits certifiés en structure bois et leurs usages dans la construction).

Le traitement dit Classe 3, recevra systématiquement en complément le traitement dit IFH (**Obbiacryl ABI** recommandé par SOTHOFERM) afin d'assurer la protection anti-bleuissement fongistatique et hydrofuge.

Applicable sur toutes essences.

Tout comme le traitement IFH, un traitement de finition dans un délai de 3 mois reste impératif.

			 white spirit	 12h	8m ² /l
protection		application	nettoyage	temps de séchage	rendement



Pré-peinture

OBBIACRYL PB est une peinture primaire microporeuse blanche destinée aux menuiseries en bois naturellement résistantes ou imprégnées dans l'attente des couches de finition.

Les finitions extérieures devront être effectuées de préférence à l'aide de peintures acryliques microporeuses dans un délai de trois mois suivant la mise en place des menuiseries (NFP-23 305).

Applicable sur toutes les essences.

		 30min	8 à 10m ² /l
application	nettoyage	temps de séchage	rendement



Peinture de finition

OBBIACRYL OP est une peinture de finition industrielle microporeuse assurant une protection hydrofuge renforcée et une finition satinée de la surface des bois.

Uniquement applicable sur sapin du nord et exotique excepté les volets dauphinois et méditerranéen.

Tout laquage RAL réalisable en usine



Lasure de finition

Le traitement **OBBIACRYL FMC** est une lasure industrielle pigmentée assurant une protection hydrofuge renforcée et une finition satinée de la surface des bois.

La lasure de finition nécessite l'application d'une lasure primaire (**Obbiacryl ABI** recommandée par SOTHOFERM).

Applicable sur toutes les essences.

Les lasures disponibles sont :



Chêne clair



Noyer



Chêne



Châtaignier



Imprégnant anti-tanin

Le traitement **IM117** de chez ICA est un imprégnant mono-composant transparent utilisé sur des essences riches en tanin.

Il permet de bloquer les remontées de tanin et de neutraliser le fer, empêchant toute réaction avec les tanins, et ainsi de colorer le bois.

Celui-ci est appliqué au pistolet sur nos produits chêne et pins.



Bouche pore

Le traitement **SA10** de chez ICA est un enduit mono-composant à l'eau de couleur transparente pour caractéristique d'avoir une bonne adhésion et une bonne imperméabilité à l'eau.

Il s'applique au pinceau sur le dessus des lames du volet permettant d'éviter les imprégnations et ainsi d'atténuer les variations de dimensions et les remontées de tanins qui colorent et tachent les éléments environnants.

Traitement à appliquer après une première couche d'agent imprégnant anti-tanin.



Base transparente

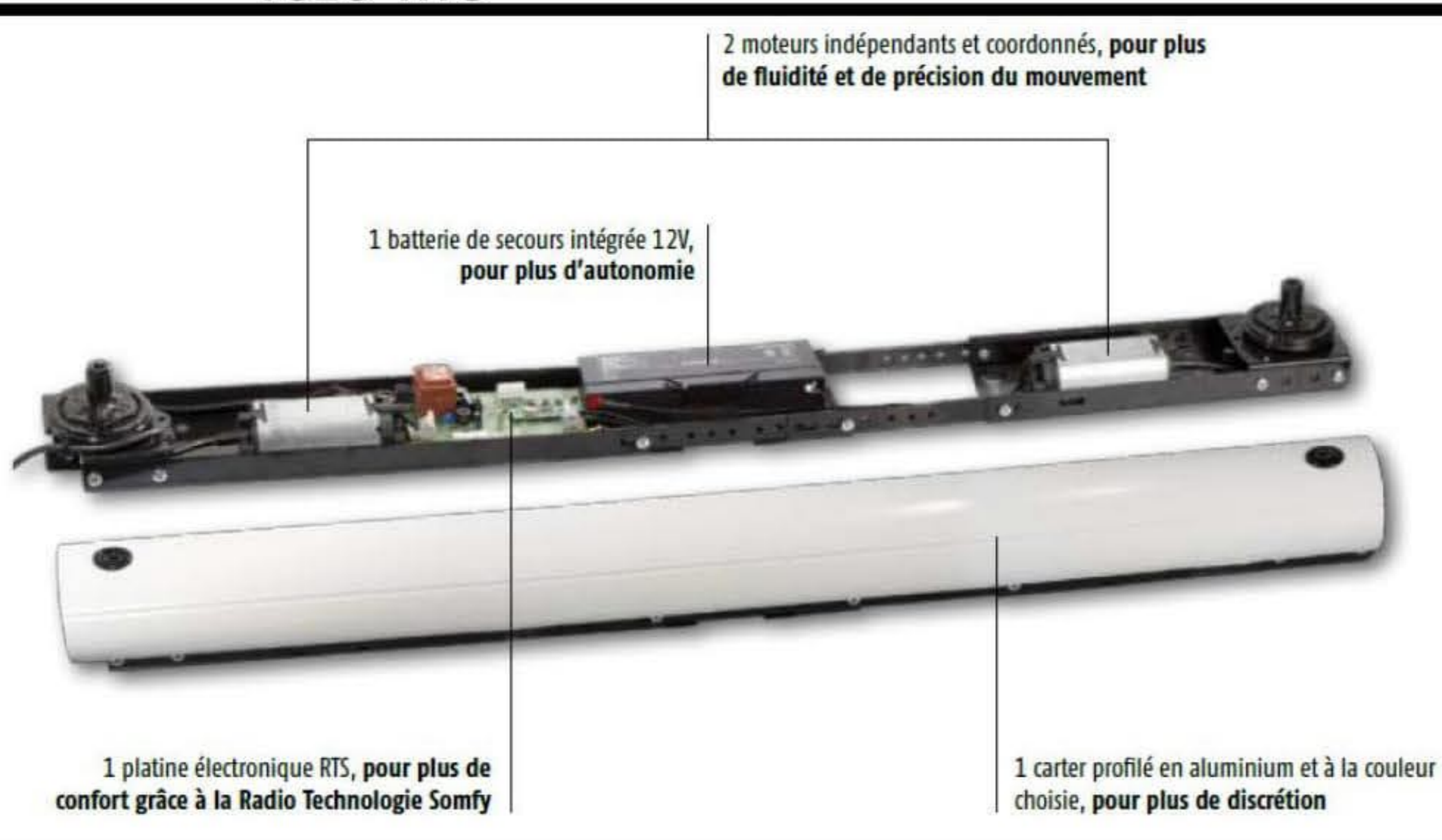
Le traitement **FA37** est une base monocomposante transparente utilisable après l'application de l'imprégnant anti-tanin et du bouche pore. Il permet de réaliser le vernissage de bois et de protéger les substances extractibles. Il contient des oxydes de fer ce qui rends le produit légèrement coloré.

Deux couches appliquées au pistolet.



VOLET BATTANT : OPTION MOTORISATION SOMFY

YSLO RTS



somfy



Moteur



Batterie

- ❖ Fluidité du mouvement grâce aux 2 moteurs coordonnés.
- ❖ Ouverture et fermeture en douceur.



- ❖ La détection d'obstacle en cours de fermeture provoque instantanément la réouverture des volets, motorisation et vantaux ne forcent pas.
- ❖ En cas de gel, le moteur ne force pas et s'arrête.
- ❖ Anti-intrusion par verrouillage des volets à la fermeture.
- ❖ En cas de coupure de courant, la batterie intégrée permet l'utilisation des volets pour 20 mouvements environ.

Carter : 5 coloris standard



Bras : 3 coloris standard



Autre couleur RAL sur demande

L'offre Yslo RTS est une offre sur mesure adaptable à tous types de volets battants

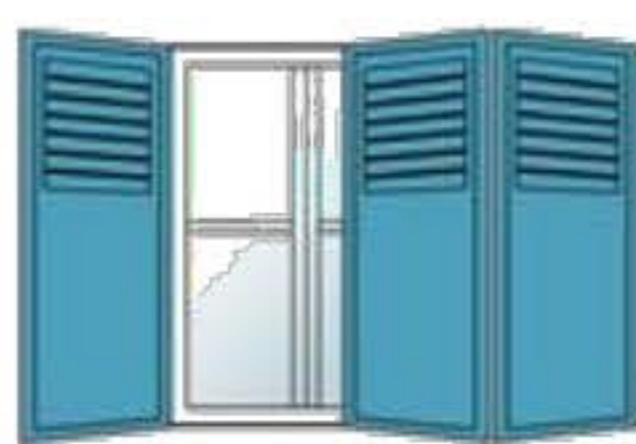
- 1 ou 2 vantaux en standard, 3 ou 4 vantaux avec accessoires
- Linteau, appui de fenêtre, rambarde ou garde-corps
- Bois, Alu, PVC



Volet 1 vantail



Volet 2 vantaux



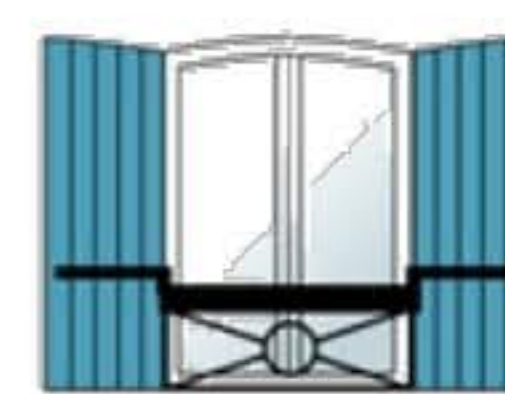
Volet 3 vantaux



Sous linteau



Appui de fenêtre



Garde-corps

- **Automatisme avec programmation : Plus de confort, plus de sécurité**



Radio Technology Somfy®

La technologie radio de référence pour toutes les ouvertures de la maison motorisées Somfy

Sans fil, l'installation est simple à mettre en œuvre et à utiliser.

Son atout : l'évolutivité de l'installation avec l'ajout d'automatismes et points de commande au rythme des besoins.

Les fonctionnalités RTS



Fonction « my »

Possibilité de mémoriser une position favorite d'entrebâillement du volet et de la retrouver immédiatement d'un simple clic sur la touche « my ».



Centralisation

Fermeture simultanée de tous les volets par un seul point de commande.



Compatibilité capteur soleil RTS

Fermeture automatique des volets en cas d'ensoleillement.



Réglages accessibles depuis la télécommande

- Inversion vantail prioritaire.
- Réglage sensibilité sur obstacle.
- Activation/désactivation du signal sonore de mouvement.



Smoove 1 ouvert/fermé RTS

Commande murale individuelle ou générale pour piloter un ou plusieurs équipements.
Technologie sensitive : Un simple effleurement du doigt permet de déclencher une action.

Télis 1 Pure RTS

Télécommande individuelle ou générale pour piloter un ou plusieurs équipements.



Télis 16 rts

Télécommande 16 canaux pour centraliser toutes les ouvertures de la maison.

- Mode auto/manuel
- Création de groupes pour les programmes en fonction des pièces de votre maison
- Confort, harmonie, qualité et sécurité
- Simplicité d'utilisation

Télis 6 chronis RTS

Télécommande 6 canaux à programmation horaire.

- Mode Auto/Manuel
- Fonction crépusculaire : adaptation automatique des horaires de fermeture programmés en fonction des saisons.
- Fonction simulation de présence.
- Gestion de la fonction soleil via capteur d'ensoleillement extérieur.

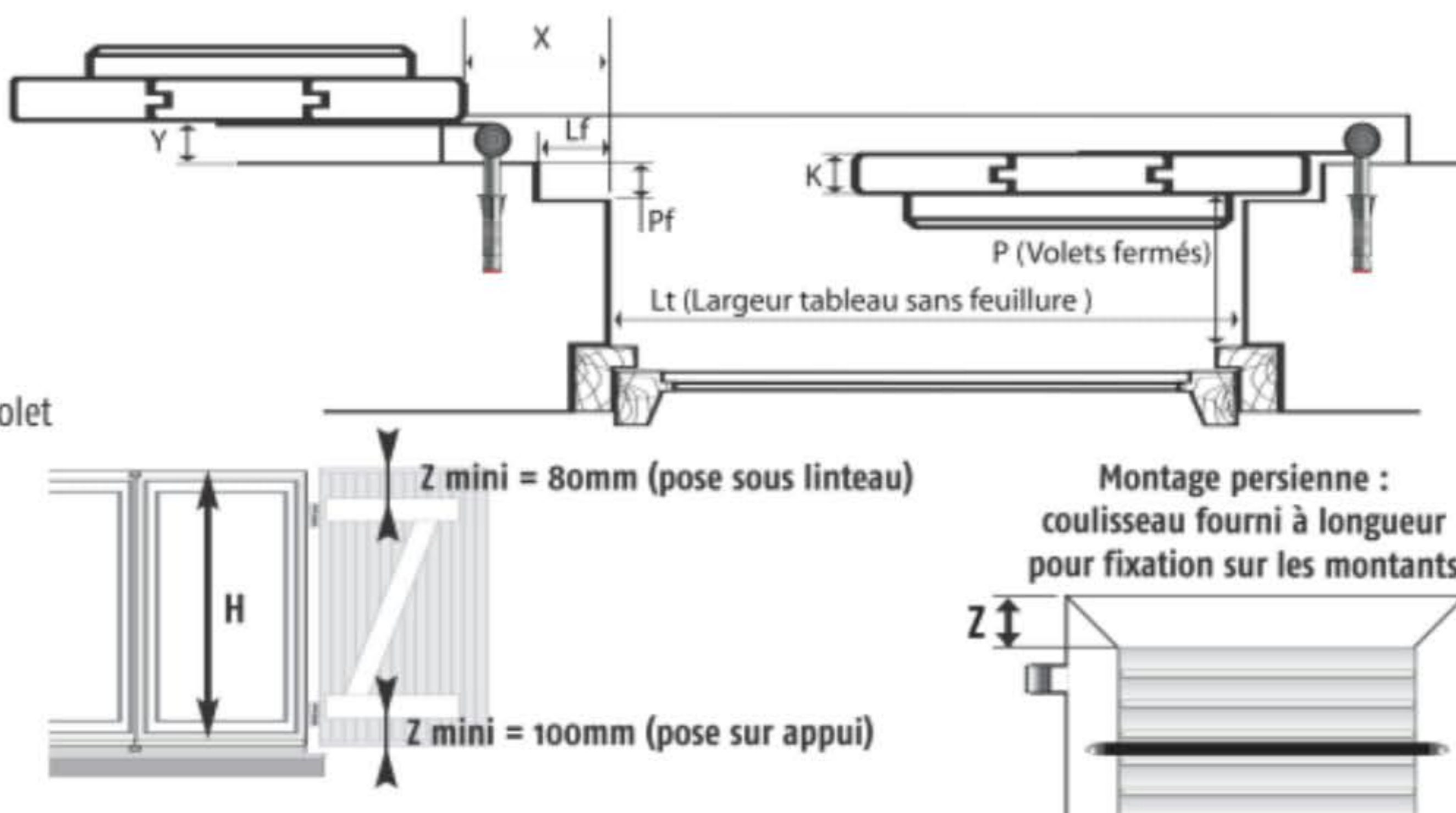


▪ Kit de motorisation « Yslo RTS »

- ▶ 1 ensemble de moteurs avec batterie intégrée.
- ▶ 1 carter en aluminium laqué. 5 coloris en standard, autres coloris RAL sur demande.
- ▶ 1 bras en inox par vantail. Coloris noir, blanc ou marron 8014 en standard. Autres coloris RAL sur demande.
- ▶ 1 coulisseau longueur 400 mm en aluminium (volet persienné longueur sur mesure). Coloris noir, blanc ou marron 8014 en standard. Autres coloris RAL sur demande.
- ▶ 1 point de commande radio RTS.
- ▶ Visserie et caches (4 rivets pop pour battants PVC ou alu. 2 tampons en caoutchouc noir ou blanc).
- ▶ 1 outil de déclipage du carter (pour démontage).

▪ Prise de cotes

H = hauteur du volet
 Lt = largeur tableau sans feuillure
 (prendre la cote dispo minimum dans le tableau).
 P = distance entre la fenêtre
 et les **volets fermés** (sans la barre)
 K = épaisseur du volet
 Y = distance entre la façade et le volet ouvert
 X = distance entre le bord du tableau et le bord du volet
 Z = position de la barre ou de la penture
 ou largeur de la traverse haute (persienne)
 Pf = profondeur de la feuillure
 Lf = largeur de la feuillure



Limites d'utilisation	Mini	Maxi
Profondeur tableau volets fermés (P)	120 mm (140 mm avec accessoire compas)	Pas de contrainte
Largeur par fenêtre (Lt)	1 vantail : 550 mm	1 vantail : 1000 mm
	2 vantaux : 790 mm	2 vantaux : 1800 mm
	2 vantaux liés : 1000 mm	2 vantaux liés : 1400 mm
	3 vantaux : 1400 mm	3 vantaux : 2100 mm
	4 vantaux : 1600 mm	4 vantaux : 2400 mm
Poids par vantail	Pas de contrainte	40 Kg
Position de la barre ou de la penture (Z)	mini 80 mm pour volet à barres et écharpe, barres seules ou penture contre penture (mini 100 mm si pose sur appui)	

■ Pose en trois étapes

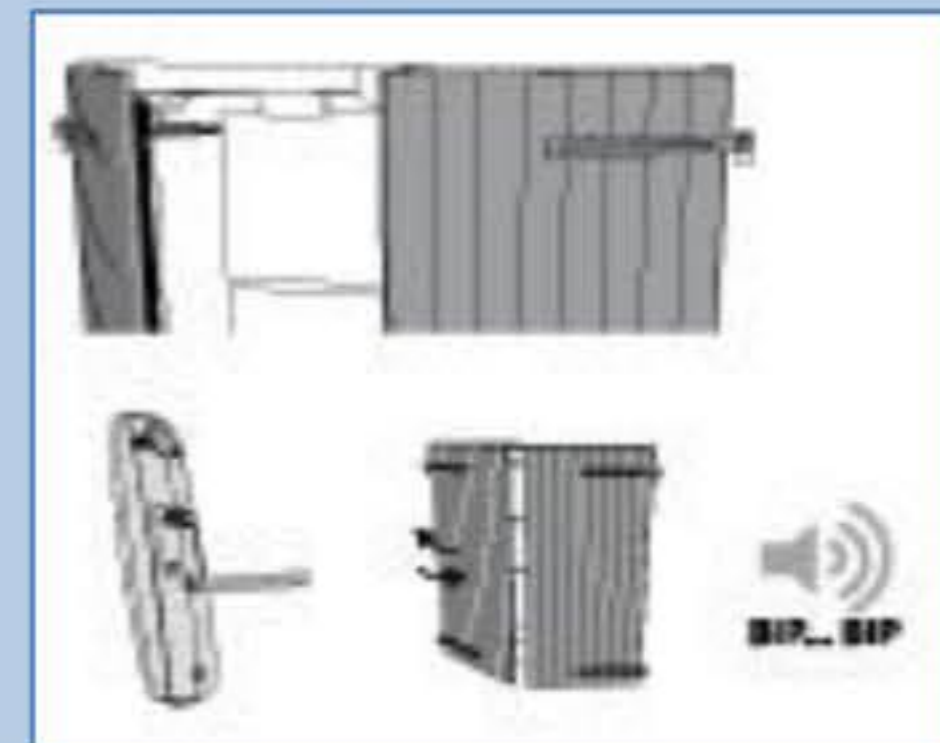
1. Traçage de l'axe de pose et perçage des trous de fixation.



2. Fixation et montage des bras et coulisseaux.



3. Enregistrement du point de commande RTS. Pas de réglage des fins de course.



■ Cas spéciaux de pose

Fenêtres cintrées

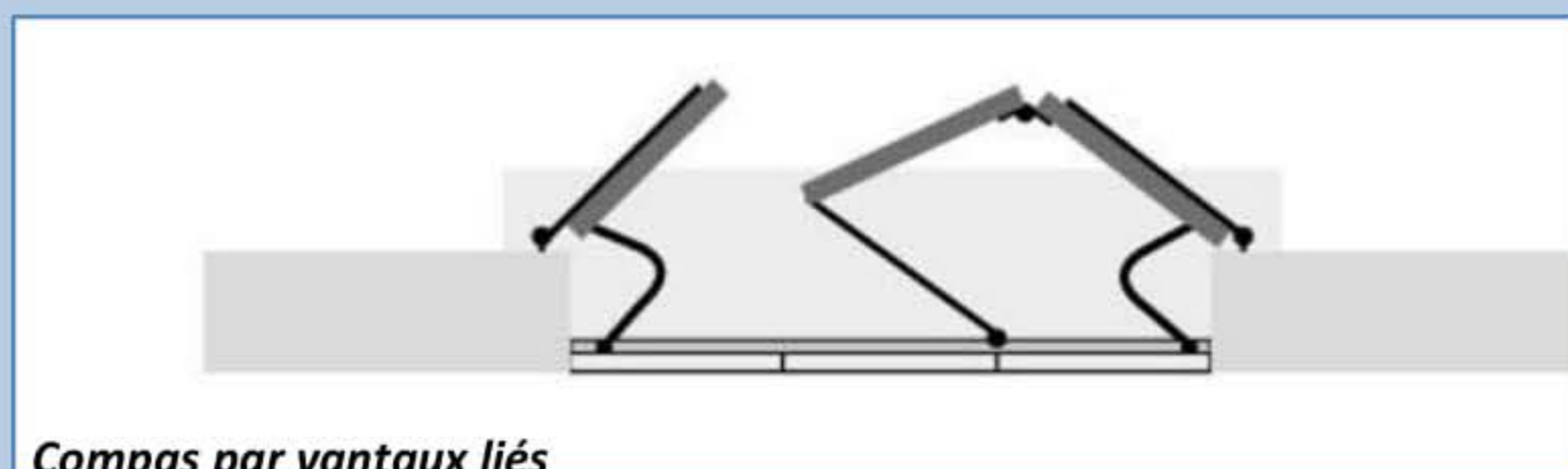
Préconisation : fixation du moteur sur l'appui de fenêtre ou sur le garde-corps. (pose avec un accessoire spécifique)



Volets avec vantaux liés

Motorisation jusqu'à 4 vantaux liés*, sans barre ni écharpe, avec repliement accordéon (face intérieure contre dace intérieure) avec rajout d'un accessoire spécifique.

*4 vantaux liés sur étude spécifique



■ Caractéristiques techniques



Liaison bras moteur	Hexagonale
Alimentation électrique	230V - 50Hz
Batterie intégrée	12V
Vitesse de sortie	1,7 trs/mn
Fréquence radio	433,42 MHz
Antenne	Intégrée
Raccordements	Câble de 3m, 2 conducteurs de 0.75mm ²
Températures d'utilisation	- 20 à + 60°C
Niveau de sécurité	Classe II
Indice de protection	IP 24
Couple nominal	25 ou 40 Nm
Puissance absorbée	3 W
Nombre maximal de points de commandes RTS associés	12
Nombre maximal de capteurs RTS associés	3

Pour la pose de la motorisation, se référer aux notices de pose correspondantes.



AUTORISATION D'USAGE DE LA MARQUE PEFC

Monsieur,

Je vous informe que l'Association Française de Certification Forestière, notifiée pour la France par le Programme for the Endorsement of Forest Certification Schemes (PEFC) sous le numéro PEFC/10-1-1, a reçu favorablement votre demande de droit d'usage de la marque PEFC en date du 07/01/2010.

Cette autorisation d'usage de la marque porte sur une utilisation sur le produit et en dehors du produit au titre de la catégorie C d'utilisateur de la marque.

Ainsi, l'AFCF a le plaisir de vous faire savoir que

SOTHOFERM
ZI de la Croix d'Ingrand
79100 MAUZE-THOUARSAIS

Bénéficie du numéro de droit d'usage de la marque suivant :

PEFC/10-31-1873

Je vous rappelle que ce numéro de droit d'usage doit accompagner systématiquement toute utilisation de la marque conformément au paragraphe 5.4.1 des Règles d'utilisation de la marque PEFC. En outre, le non-respect de ces règles entraîne une suspension immédiate du droit d'usage conformément au paragraphe 5.3.3 des Règles d'utilisation de la marque.

Cette autorisation de droit d'usage de la marque PEFC reste valable jusqu'au 28/02/2015 sous réserve du maintien de l'attestation PEFC de conformité de la chaîne de contrôle.

Enfin, vous trouverez ci-joint un kit complet pour la reproduction du logo PEFC et comportant les règles d'utilisation de la marque PEFC.

Vous félicitant pour l'obtention de cette autorisation, je vous prie d'agréer, Monsieur, l'expression de mon profond respect.

Le Président de l'Association Française de Certification Forestière,

H. de VENEVELLES

Licence

VOLET BOIS : STOCKAGE ET ENTRETIEN

Règlementation :

Les règles d'urbanisme peuvent changer d'une ville à une autre, voire d'un quartier à un autre.

La proximité d'un bâtiment historique notamment, peut vous imposer un matériau, une forme ou une couleur particulière pour vos fermetures. Nous vous conseillons avant de faire un choix définitif, de vous renseigner auprès de votre mairie, qui pourra vous informer des possibilités qui s'offrent à vous.

Entretien des volets Bois :

Le respect des conditions d'utilisation ainsi que l'entretien régulier du volet est une nécessité pour assurer la durabilité d'aspect, son fonctionnement et sa pérennité. La notice d'utilisation, de nettoyage et d'entretien précise comment entretenir convenablement son produit.

Une finition compétente doit être appliquée avant l'exposition des volets aux intempéries (humidité, changement de température, etc.).

Cette finition constituée d'une couche d'imprégnation et de deux couches de finition, assure une protection contre les changements brusques d'hygrométrie, susceptibles d'entraîner des déformations. Cette finition doit être renouvelée périodiquement à des fréquences variables en fonction des produits utilisés.

Stockage des volets Bois :

Les volets en bois doivent être stockés avant la pose dans les règles de l'art dans un endroit sec et ventilé. Ils ne doivent pas être stockés dans des positions entraînant des contraintes pouvant les déformés durablement et ne doivent pas être stockés au soleil dans leur emballage sous film plastique.



BDS ISOLATION

Fenêtres et Portes

Expérience et Innovation

12 Rue Gassendi
75014 Paris
Tel : 01 43 21 05 66

83 Avenue Pierre Brosolette
92120 Montrouge
Tel : 01 56 45 21 80